



**MODULARE HALTERSYSTEME**

**MODULAR HOLDER SYSTEMS**

**2025/2026**







**ERLEBEN SIE HORN**  
**EXPLORE HORN**

## Erleben Sie HORN

Herausragende Ergebnisse sind immer die Kombination aus optimalem Zerspanungsprozess und perfektem Werkzeug. HORN verbindet dafür Spitzentechnologie, Leistungsfähigkeit und Zuverlässigkeit. Von der Einzelteil- bis zur Serienfertigung, für Standard- oder Sonderanwendungen: Unsere Werkzeuge bieten Ihnen schnelle, wirtschaftliche und qualitativ hochwertige Lösungen. Bei der Auswahl der individuellen Schnittparameter unterstützen Sie unsere Tabellen mit praxiserprobten Erfahrungswerten im jeweiligen Katalog. Nutzen Sie darüber hinaus das Know-how unserer Mitarbeiterinnen und Mitarbeiter im Innen- und Außendienst.

Nachhaltigkeit ist ein zentraler Bestandteil unserer Unternehmensphilosophie. Deshalb stehen Qualitätssicherung, Umweltschutz, Energieeffizienz und Sicherheit bei unseren Produkten und in der Produktion seit jeher im Fokus. Als leistungsstarker und zuverlässiger Werkzeugpartner sorgen wir dafür, dass Sie mit uns gemeinsam in eine innovative und wirtschaftliche Zukunft gehen.

Besuchen Sie auch unseren eShop, der Ihnen rund um die Uhr zur Verfügung steht.



Markus Horn  
Geschäftsführer  
Paul Horn GmbH



Matthias Rommel  
Geschäftsführer  
Paul Horn GmbH

## Explore HORN

Outstanding results are always a combination of the optimum cutting process and the perfect tool. To achieve this, HORN combines advanced technology, performance and reliability. From single part to series production, for standard or special applications: Our tools offer you fast, economical, high quality solutions. To assist you when choosing cutting parameters, our tables in the respective catalogue provide proven empirical values. Take advantage of the expertise of our office staff and sales engineers.

Sustainability is a central part of our corporate philosophy. That is why we have always focused on quality assurance, environmental protection, energy efficiency and safety with regard to our products and our production. As an efficient and reliable tool partner, we make sure that you join us in an innovative and strong economic future.

Please visit our eShop, which is available around the clock.



Markus Horn  
CEO  
Paul Horn GmbH



Matthias Rommel  
CEO  
Paul Horn GmbH



- A**    **Modulares Stechsystem 220**  
Modular grooving system 220
  
- B**    **Modulares Stechsystem 840**  
Modular grooving system 840
  
- C**    **Modulares Stechsystem 960**  
Modular grooving system 960
  
- D**    **Modulares Stechsystem für Mehrspindler  
INDEX und SCHÜTTE**  
Modular grooving system for multi-spindle machine  
INDEX and SCHÜTTE
  
- E**    **Kassetten System 842 und 845  
für Modulare Stechsysteme 960 / 968 / 969**  
Kassettes System 842 and 845  
for Modular grooving system 960 / 968 / 969
  
- F**    **Technische Hinweise, Zubehör**  
Technical Instructions, Additional equipment

## INDEX

A

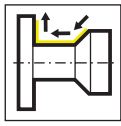
B

C

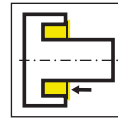
D

E

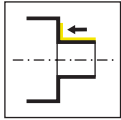
F



Kopierdrehen außen  
Profiling external



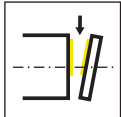
Axialstechen mit Bund  
Face grooving with collar



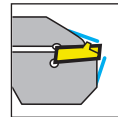
Längsdrehen außen  
Side turning external



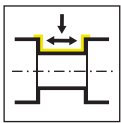
Innere Kühlmittelzufuhr  
Internal cooling



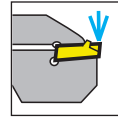
Abstechen  
Parting off



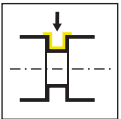
Zielgerichtete Kühlung  
Targeted coolant



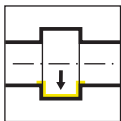
Einstecken und Längsdrehen  
Grooving and side turning



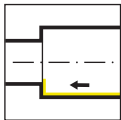
Kühlung durch die Schneide  
Coolant through the insert



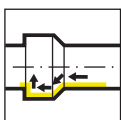
Einstecken außen  
Grooving external



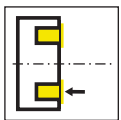
Einstecken innen  
Grooving internal



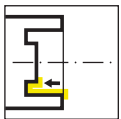
Bohrung ausdrehen innen  
Boring internal



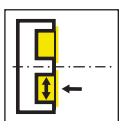
Bohrung ausdrehen Kontur  
Boring and profiling



Einstecken axial  
Grooving axial



Einstecken axial vor Mitte  
Grooving axial in front of center



Längsdrehen axial  
Side turning axial

- Alle Abmessungen sind in mm angegeben, sofern nicht anders vermerkt.  
All dimensions in mm, unless otherwise noted
- Weitere Abmessungen und Ausführungen sind auf Anfrage erhältlich.  
Further dimensions and versions are available on request.
- Das Anzugsmoment der Schrauben finden Sie im Kapitel "Technische Hinweise".  
For torque specification of the screw, please see "Technical Instructions".
- Alle Klemmhalter mit beschädigter Schneidplattenaufnahme können von unserem Reparaturservice instand gesetzt werden.  
All carbide milling shanks with damaged seating can be repaired by HORN.
- Lieferzeiten / delivery times
  - ▲ ab Lager / on stock
  - Δ 4 Wochen / 4 weeks
- Einsatz für Werkstoffgruppen / Use for material groups
  - empfohlen / recommended
  - bedingt einsetzbar / alternative recommended
  - nicht geeignet / not suitable

### Die HORN-Trennstellencodierung - wofür wird sie benötigt?

Die Trennstellencodierung stellt sicher, dass Sie immer die zueinander passenden Werkzeuge finden und wird bei Werkzeughaltern und bei Schneidplatten ausgewiesen. Wenn die Codes übereinstimmen, kann die Schneidplatte im entsprechenden Werkzeughalter verwendet werden. Das gilt auch für unser modulares Haltersystem, hier gibt die Trennstellencodierung die Schnittstelle zwischen Grundhalter und Kassette an.

### The HORN connection interface code - what is it needed for?

The connection interface code ensures that you will always find the appropriate tools and is shown on toolholders and inserts. If the codes match, the insert can be used in the corresponding toolholder. This also applies to our modular holder system, where the connection code indicates the interface between the holder and the cassette.

### HORN-Trennstellencodes und mögliche Kombinationen:

HORN connection interface codes and possible combinations:

- HIS** = Plattensitzgröße / Insert seat  
**HWS** = Trennstelle Werkstückseitig / Interface workpiece side  
**HMS** = Trennstelle Maschinenseitig / Interface machine side

HIS	↔	HWS
HMS	↔	HWS

### Beispiel Kassette

Example cassette

Bestellnummer Part number	$D_{a \min}$	$D_{a \max}$	$t_{\max}$	b	$b_3$	$f_2$	$f_3$	w	$l_K$	HWS	HMS
LAK220.6575.04.IK	65	75	10	15,7	23	14,4	$f_2+w/2$	4	36	229050 • 229051	220002

### Beispiel Grundhalter

Example basic toolholder

Bestellnummer Part number	f	d	$l_1$	h	$l_2$	$b_2$	l	$D_{\text{Bohr}}$	HWS
RB224.0032.K1.IK	$b_2+f_3$	32	181	30	59	0,41	200	90	220002







System/System                      Seite/Page

**Grundhalter/Basic toolholder**

**Polygon                                      14**

**TS    28**

**HSK    38**

**HSKT63/HSKT100                      44**

**Kassetten/ Cassettes**

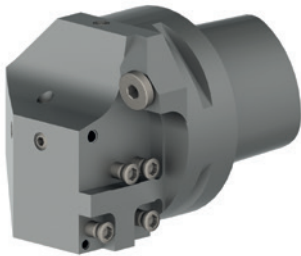
**BK    54**

**Radial NK                                  62**

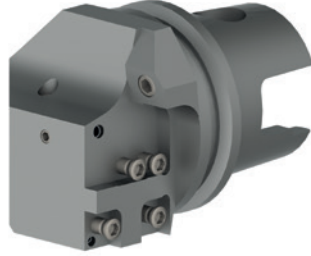
**Axial R/LAK R/LIK                      76**

### Grundhalter mit Schnittstelle 220

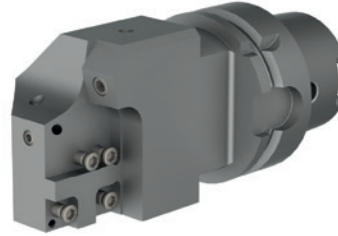
Basic holder with interface 220



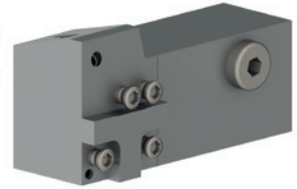
Polygon



TS



HSK  
HSKT



Klemmhalter  
Toolholder

### Kassetten mit Schnittstelle 220

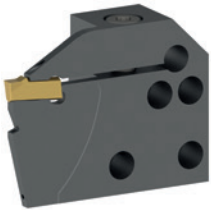
Cassettes with interface 220

Einstecken radial  
Grooving radial

Schneidplatte  
Insert

Einstecken axial  
Grooving axial

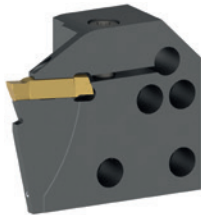
Schneidplatte  
Insert



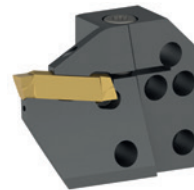
**S100**



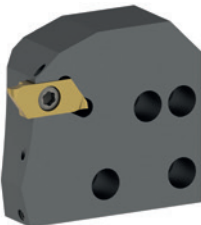
**S15A  
S25A**



**S224  
S229**



**S224  
S229**



**S274**



**S34T**



# Schnittstelle 220

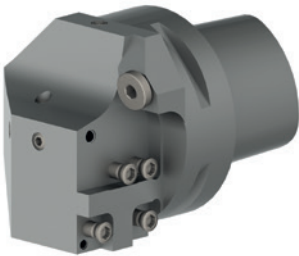
Interface 220



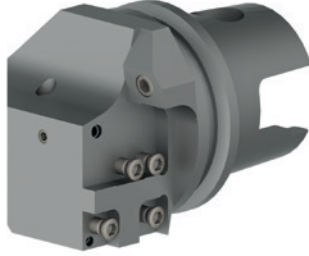
A

## Grundhalter mit Schnittstelle 220

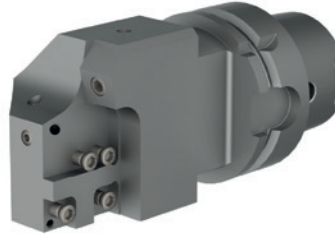
Basic holder with interface 220



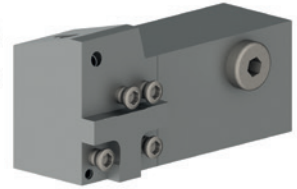
Polygon



TS



HSK  
HSKT

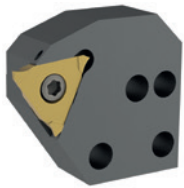


Klemmhalter  
Toolholder

## Kassetten mit Schnittstelle 220

Cassettes with interface 220

Einstecken radial  
Grooving radial



Schneidplatte  
Insert

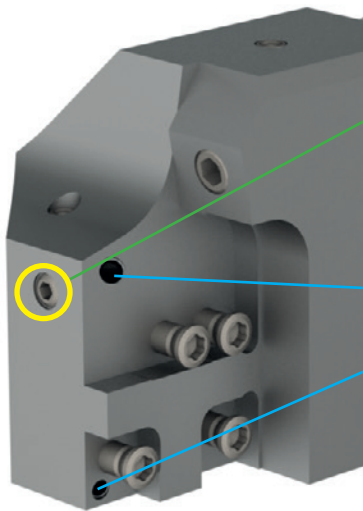
312

315  
S315

64T

### Grundhalter mit Schnittstelle 220

Basic holder with interface 220

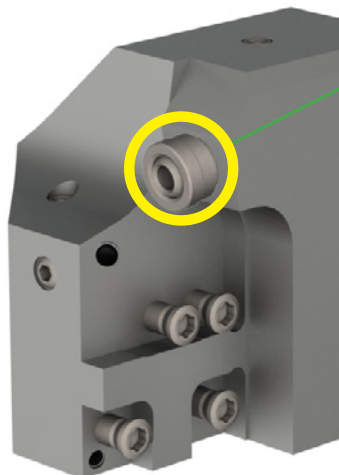


Verschluss der oberen Kühlmittelübergabe an die Kassette durch Zylinderschraube

Closure of the upper coolant supply to the cassette by cylinder head screw

Kühlmittelzufuhr

Coolant supply



Einsatz von Kassetten ohne innere Kühlmittelzufuhr unter Verwendung der Kugelspritzdüse

Verschluss der oberen Kühlmittelübergabe an die Kassette durch Zylinderschraube

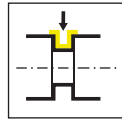
Use of cassettes without internal coolant supply using the coolant spray nozzle

Closure of the upper coolant supply to the cassette by cylinder head screw

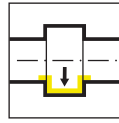




Grundhalter  
Basic toolholder  
220C/C5/C6/C8/  
B224C/B229C

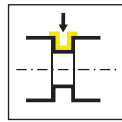


Seite/Page  
16-21



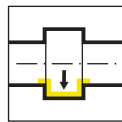
Seite/Page  
22-23

Klemhalter  
Toothholder  
360C



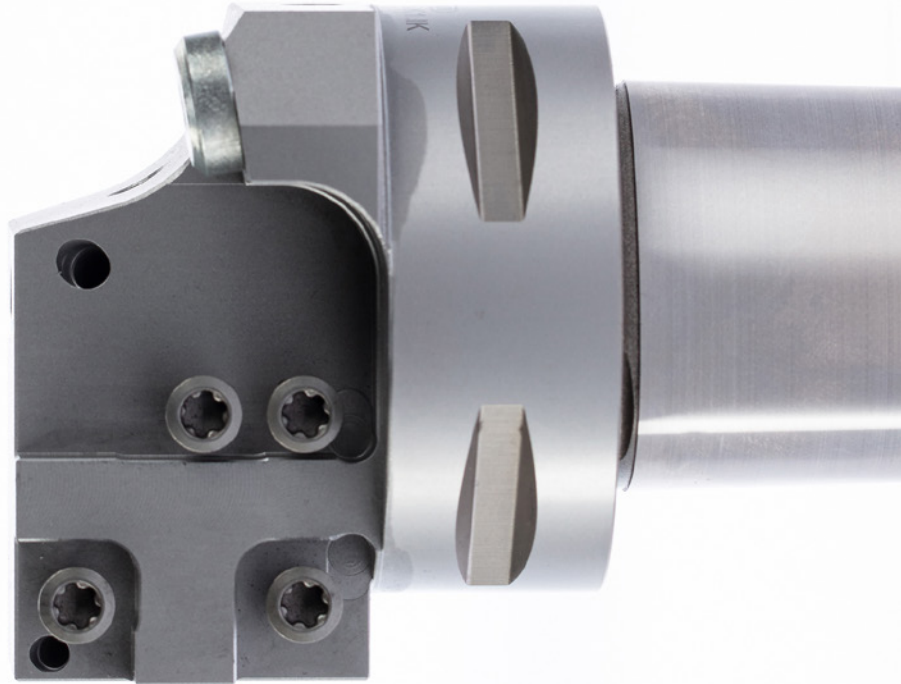
Seite/Page  
24-25

Bohrstangen-Aufnahme  
Adaptor for boring bars  
001C



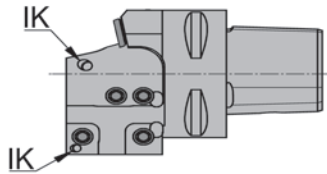
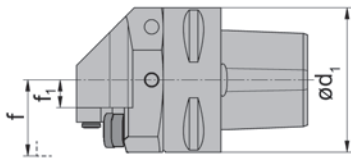
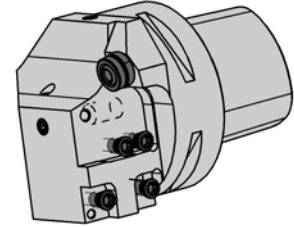
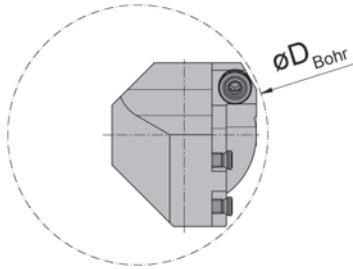
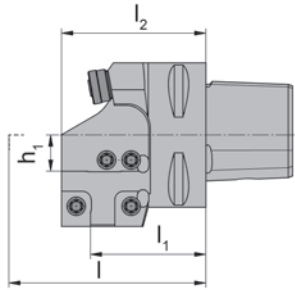
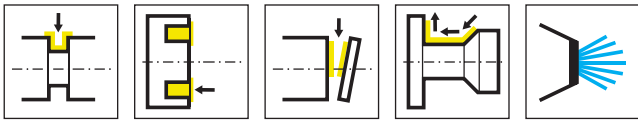
Seite/Page  
26

# Polygon



**HORN-Polygonschaft  
nach ISO 26623**

**HORN Polygon shank  
according ISO 26623**



R = rechts wie gezeichnet  
R = right hand version shown

L = Linksausführung  
L = left hand version

Bestellnummer Part number	$l_1$	$l$	$l_2$	$d_1$	$h_1$	$f_1$	$f$	HWS
R220.00C3.K1.IK	36	$l_1+l_K$	46	32	12,5	4,6	$f_1+f_3$	220001
R220.00C4.K1.IK	40	$l_1+l_K$	50	40	12,5	4,6	$f_1+f_3$	220001
R220.00C5.K1.IK	40	$l_1+l_K$	50	50	12,5	9,6	$f_1+f_3$	220001
R220.00C6.K1.IK	42	$l_1+l_K$	52	63	12,5	16,1	$f_1+f_3$	220001
R220.00C8.K1.IK	53	$l_1+l_K$	63	80	12,5	24,6	$f_1+f_3$	220001
L220.00C3.K1.IK	36	$l_1+l_K$	46	32	12,5	4,6	$f_1+f_3$	220002
L220.00C4.K1.IK	40	$l_1+l_K$	50	40	12,5	4,6	$f_1+f_3$	220002
L220.00C5.K1.IK	40	$l_1+l_K$	50	50	12,5	9,6	$f_1+f_3$	220002
L220.00C6.K1.IK	42	$l_1+l_K$	52	63	12,5	16,1	$f_1+f_3$	220002
L220.00C8.K1.IK	53	$l_1+l_K$	63	80	12,5	24,6	$f_1+f_3$	220002

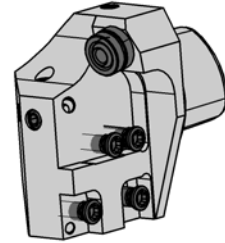
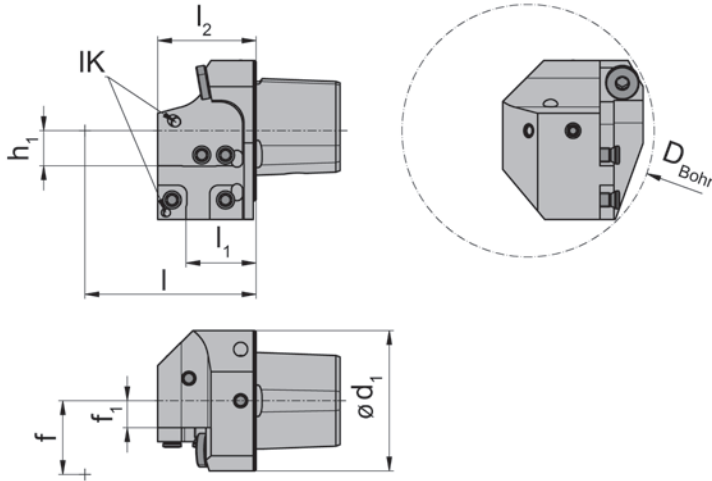
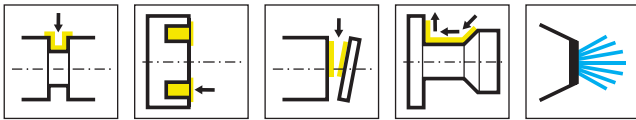
Abmessungen für DBore, f3 und IK siehe Kassetten  
Dimensions for DBore, f3 and IK see cassettes

R/L220...IK Kugelspritzdüse optional  
R/L220...IK Coolant spray nozzle optional

## Ersatzteile

Spare Parts

Grundhalter Basic toolholder	Spannschraube Clamping Screw	TORX PLUS®-Schlüssel TORX PLUS® Wrench
R/L220...	5.12T20P	T20PQ



R = rechts wie gezeichnet  
R = right hand version shown

L = Linksausführung  
L = left hand version

Bestellnummer Part number	$l_1$	$l$	$l_2$	$d_1$	$h_1$	$f_1$	$f$	HWS
<b>R220.00C4.K10.IK</b>	25	$l_1+l_k$	35	40	12,5	4,6	$f_1+f_3$	220001
<b>R220.00C5.K10.IK</b>	25	$l_1+l_k$	35	50	12,5	9,6	$f_1+f_3$	220001
<b>L220.00C4.K10.IK</b>	25	$l_1+l_k$	35	40	12,5	4,6	$f_1+f_3$	220002
<b>L220.00C5.K10.IK</b>	25	$l_1+l_k$	35	50	12,5	9,6	$f_1+f_3$	220002

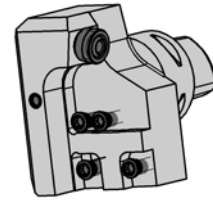
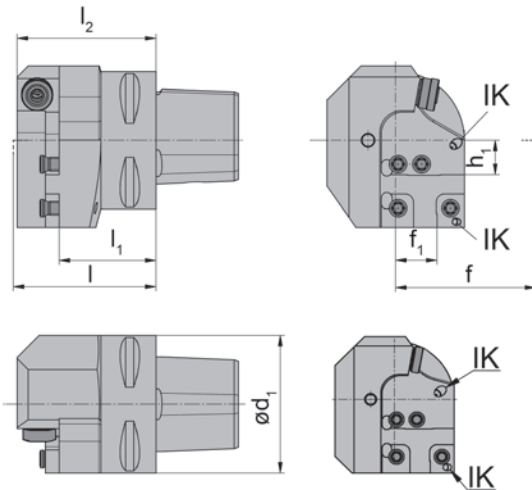
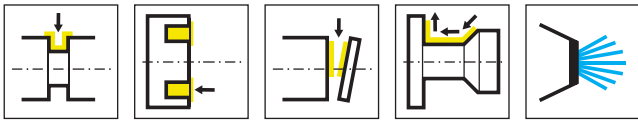
Abmessungen für DBohr, f3 und IK siehe Kassetten  
Dimensions for DBores, f3 and IK see cassettes

R/L220...IK Kugelspritzdüse optional  
R/L220...IK Coolant spray nozzle optional

Grundhalter ohne Anzugsgewinde  
Basic toolholder without tightening thread

**Ersatzteile**  
Spare Parts

Grundhalter Basic toolholder	Spannschraube Clamping Screw	TORX PLUS®-Schlüssel TORX PLUS® Wrench
R/L220...	<b>5.12T20P</b>	<b>T20PQ</b>



R = rechts wie gezeichnet  
R = right hand version shown

L = Linksausführung  
L = left hand version

Bestellnummer Part number	$l_1$	$l$	$l_2$	$d_1$	$h_1$	$f_1$	$f$	HWS
R220.00C3.K2.IK	31,2	$l_1+f_3$	46,5	32	12,5	10	$f_1+l_k$	220002
R220.00C4.K2.IK	35,2	$l_1+f_3$	50,5	40	12,5	10	$f_1+l_k$	220002
R220.00C5.K2.IK	35,2	$l_1+f_3$	50,5	50	12,5	15	$f_1+l_k$	220002
R220.00C6.K2.IK	37,2	$l_1+f_3$	52,5	63	12,5	21,5	$f_1+l_k$	220002
R220.00C8.K2.IK	48,2	$l_1+f_3$	63,5	80	12,5	30	$f_1+l_k$	220002
L220.00C3.K2.IK	31,2	$l_1+f_3$	46,5	32	12,5	10	$f_1+l_k$	220001
L220.00C4.K2.IK	35,2	$l_1+f_3$	50,5	40	12,5	10	$f_1+l_k$	220001
L220.00C5.K2.IK	35,2	$l_1+f_3$	50,5	50	12,5	15	$f_1+l_k$	220001
L220.00C6.K2.IK	37,2	$l_1+f_3$	52,5	63	12,5	21,5	$f_1+l_k$	220001
L220.00C8.K2.IK	48,2	$l_1+f_3$	63,5	80	12,5	30	$f_1+l_k$	220001

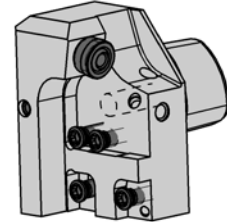
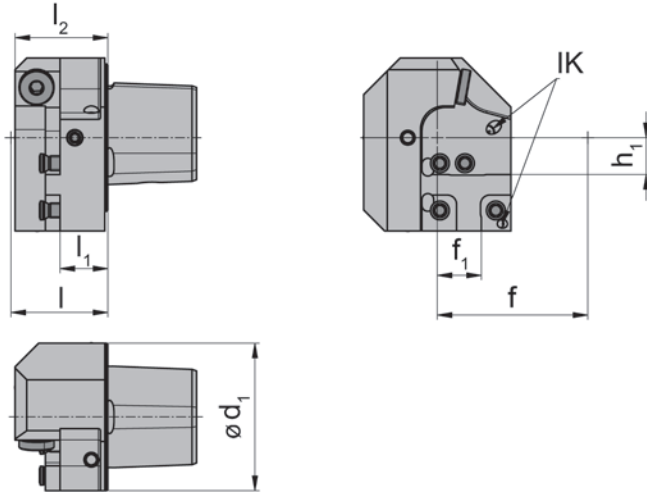
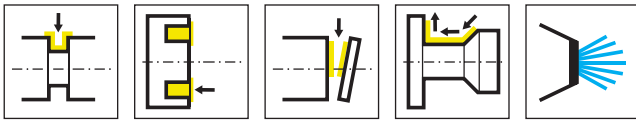
Abmessungen für  $D_{min}$ ,  $f_3$  und IK siehe Kassetten  
Dimensions for  $D_{min}$ ,  $f_3$  and IK see cassettes

R/L220...IK Kugelspritzdüse optional  
R/L220...IK Coolant spray nozzle optional

## Ersatzteile

Spare Parts

Grundhalter Basic toolholder	Spannschraube Clamping Screw	TORX PLUS®-Schlüssel TORX PLUS® Wrench
R/L220...	5.12T20P	T20PQ



R = rechts wie gezeichnet  
R = right hand version shown

L = Linksausführung  
L = left hand version

Bestellnummer Part number	$l_1$	$l$	$l_2$	$d_1$	$h_1$	$f_1$	$f$	HWS
<b>R220.00C4.K20.IK</b>	16,2	$l_1+f_3$	31,5	40	12,5	10	$f_1+l_k$	220002
<b>L220.00C4.K20.IK</b>	16,2	$l_1+f_3$	31,5	40	12,5	10	$f_1+l_k$	220001
<b>L220.00C5.K20.IK</b>	16,2	$l_1+f_3$	31,5	50	12,5	15	$f_1+l_k$	220001

Abmessungen für  $d_{min}$ ,  $f_3$  und  $l_k$  siehe Kassetten  
Dimensions for  $d_{min}$ ,  $f_3$  and  $l_k$  see cassettes

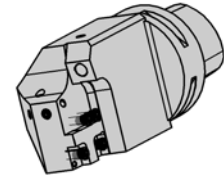
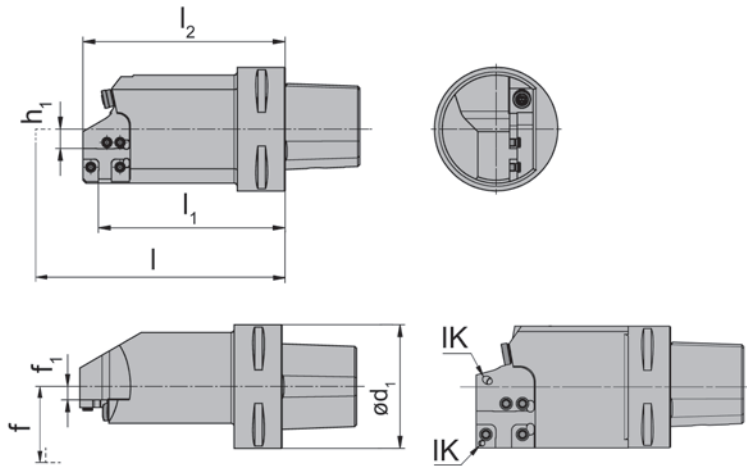
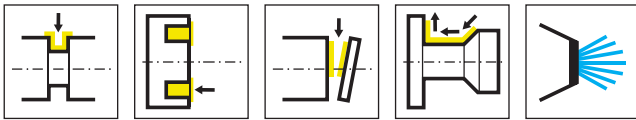
R/L220...IK Kugelspritzdüse optional  
R/L220...IK Coolant spray nozzle optional

Grundhalter ohne Anzugsgewinde  
Basic toolholder without tightening thread

**Ersatzteile**

Spare Parts

Grundhalter Basic toolholder	Spannschraube Clamping Screw	TORX PLUS®-Schlüssel TORX PLUS® Wrench
R/L220.00C...	<b>5.12T20P</b>	<b>T20PQ</b>



R = rechts wie gezeichnet  
R = right hand version shown

L = Linksausführung  
L = left hand version

Bestellnummer Part number	$l_1$	$l$	$l_2$	$d_1$	$h_1$	$f_1$	$f$	HWS
<b>C5.L220.120.K1.IK</b>	91	$l_1+l_k$	101	50	12,5	9,6	$f_1+f_3$	220002
<b>C5.R220.120.K1.IK</b>	91	$l_1+l_k$	101	50	12,5	9,6	$f_1+f_3$	220001
<b>C6.L220.120.K1.IK</b>	91	$l_1+l_k$	101	63	12,5	0,6	$f_1+f_3$	220002
<b>C6.L220.150.K1.IK</b>	121	$l_1+l_k$	131	63	12,5	0,6	$f_1+f_3$	220002
<b>C6.R220.120.K1.IK</b>	91	$l_1+l_k$	101	63	12,5	0,6	$f_1+f_3$	220001
<b>C6.R220.150.K1.IK</b>	121	$l_1+l_k$	131	63	12,5	0,6	$f_1+f_3$	220001
<b>C8.L220.150.K1.IK</b>	121	$l_1+l_k$	131	80	12,5	8,6	$f_1+f_3$	220002
<b>C8.R220.150.K1.IK</b>	121	$l_1+l_k$	131	80	12,5	8,6	$f_1+f_3$	220001

Abmessungen für  $f_3$  und IK siehe Kassetten  
Dimensions for  $f_3$  and IK see cassettes

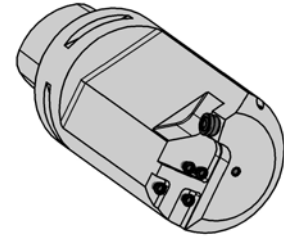
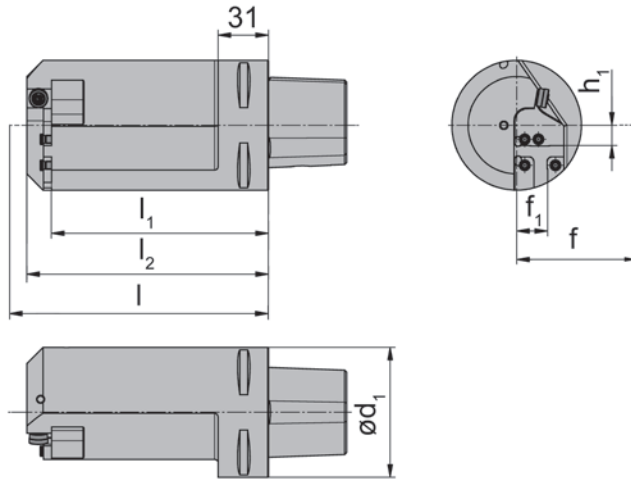
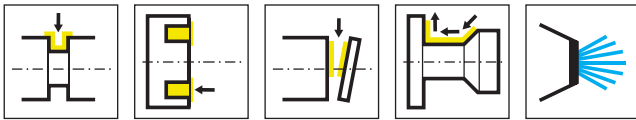
C6.R/L220...IK Kugelspritzdüse optional  
C6.R/L220...IK Coolant spray nozzle optional

## Ersatzteile

Spare Parts

Grundhalter Basic toolholder	Spannschraube Clamping Screw	TORX PLUS®-Schlüssel TORX PLUS® Wrench
C...	<b>5.12T20P</b>	<b>T20PQ</b>





R = rechts wie gezeichnet  
R = right hand version shown

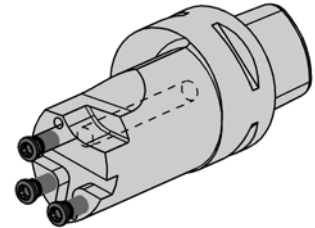
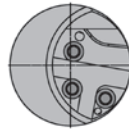
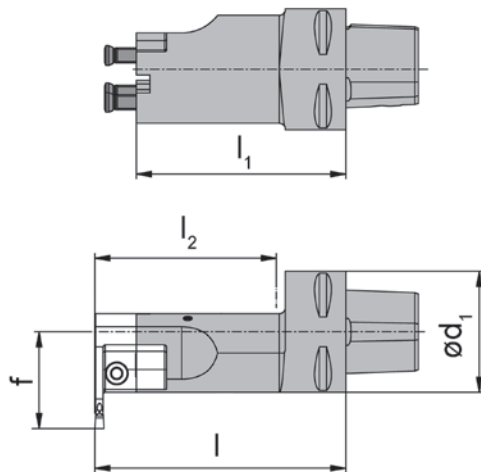
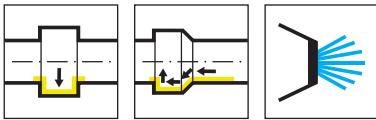
Bestellnummer Part number	$l_1$	$l$	$l_2$	$d_1$	$h_1$	$f$	HWS
<b>C8.R220.150.K2.IK</b>	133,6	$l_1+f_3$	148,8	80	12,5	$f_1+l_k$	220002
<b>C8.L220.150.K2.IK</b>	133,6	$l_1+f_3$	148,8	80	12,5	$f_1+l_k$	220001

Abmessungen für  $f_3$  und  $l_k$  siehe Kassetten  
Dimensions for  $f_3$  and  $l_k$  see cassettes

C8.R/L220...IK Kugelspritzdüse optional  
C8.R/L220...IK Coolant spray nozzle optional

**Ersatzteile**  
Spare Parts

<b>Grundhalter</b> Basic toolholder	<b>Spannschraube</b> Clamping Screw	<b>TORX PLUS®-Schlüssel</b> TORX PLUS® Wrench
C8...	<b>5.12T20P</b>	<b>T20PQ</b>



R = rechts wie gezeichnet  
R = right hand version shown

L = Linksausführung  
L = left hand version

Bestellnummer Part number	l	l <sub>2</sub>	l <sub>1</sub>	d <sub>1</sub>	f	HWS
RB224.00C3.1.K2.IK	l <sub>1</sub> +b <sub>1</sub> +w/2	35	39,3	32	32	BK2241
RB224.00C4.1.K2.IK	l <sub>1</sub> +b <sub>1</sub> +w/2	40	49,3	40	32	BK2241
RB224.00C4.2.K2.IK	l <sub>1</sub> +b <sub>1</sub> +w/2	60	69,3	40	32	BK2241
RB224.00C5.1.K2.IK	l <sub>1</sub> +b <sub>1</sub> +w/2	50	59,3	50	32	BK2241
RB224.00C5.2.K2.IK	l <sub>1</sub> +b <sub>1</sub> +w/2	70	79,3	50	32	BK2241
RB224.00C6.2.K2.IK	l <sub>1</sub> +b <sub>1</sub> +w/2	78	89,3	63	32	BK2241
LB224.00C4.1.K2.IK	l <sub>1</sub> +b <sub>1</sub> +w/2	40	49,3	40	32	BK2242
LB224.00C4.2.K2.IK	l <sub>1</sub> +b <sub>1</sub> +w/2	60	69,3	40	32	BK2242
LB224.00C6.2.K2.IK	l <sub>1</sub> +b <sub>1</sub> +w/2	78	89,3	63	32	BK2242

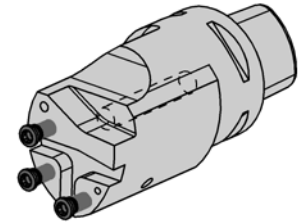
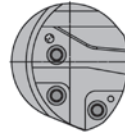
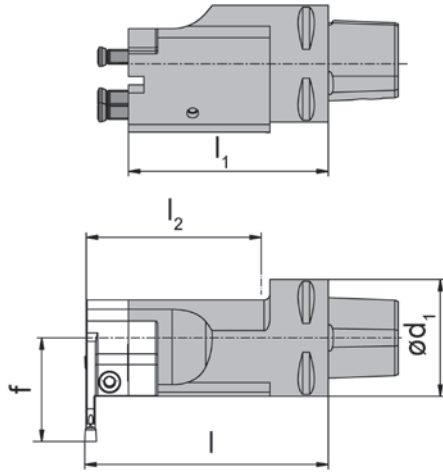
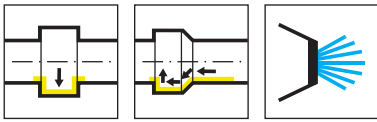
Abmessungen für D<sub>min</sub>, t<sub>max</sub> siehe Kassetten  
Dimensions for D<sub>min</sub>, t<sub>max</sub> see cassettes

Für Kassetten BK224 mit Kühlmittelzufuhr  
For cassettes BK224 with coolant supply

## Ersatzteile

Spare Parts

Grundhalter Basic toolholder	Spannschraube Clamping Screw	TORX PLUS®-Schlüssel TORX PLUS® Wrench
R/LB224...	030.0518.T20P	T20PQ



R = rechts wie gezeichnet  
R = right hand version shown

L = Linksausführung  
L = left hand version

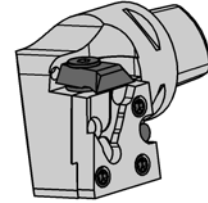
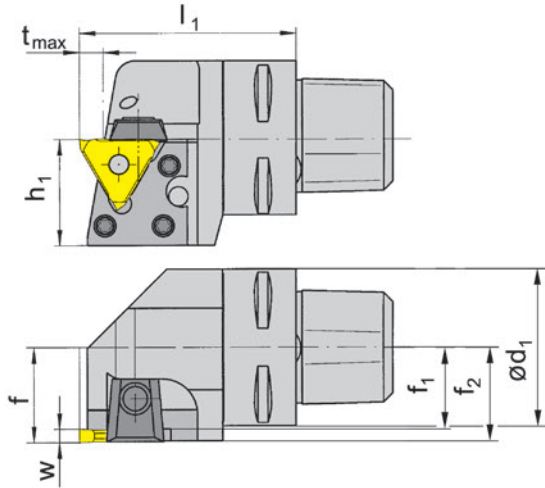
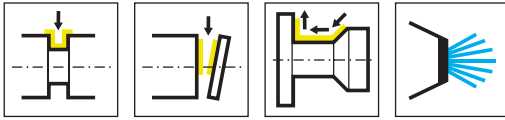
Bestellnummer Part number	l	l <sub>2</sub>	l <sub>1</sub>	d <sub>1</sub>	f	HWS
<b>RB229.00C4.2.K2.IK</b>	l <sub>1</sub> +b <sub>1</sub> +w/2	60	68,5	40	35,5	BK2291
<b>RB229.00C5.1.K2.IK</b>	l <sub>1</sub> +b <sub>1</sub> +w/2	50	58,5	50	35,5	BK2291
<b>RB229.00C5.2.K2.IK</b>	l <sub>1</sub> +b <sub>1</sub> +w/2	70	78,5	50	35,5	BK2291
<b>RB229.00C6.1.K2.IK</b>	l <sub>1</sub> +b <sub>1</sub> +w/2	58	68,5	63	35,5	BK2291
<b>RB229.00C6.2.K2.IK</b>	l <sub>1</sub> +b <sub>1</sub> +w/2	78	88,5	63	35,5	BK2291
<b>LB229.00C5.1.K2.IK</b>	l <sub>1</sub> +b <sub>1</sub> +w/2	50	58,5	50	35,5	BK2292
<b>LB229.00C5.2.K2.IK</b>	l <sub>1</sub> +b <sub>1</sub> +w/2	70	78,5	50	35,5	BK2292
<b>LB229.00C6.2.K2.IK</b>	l <sub>1</sub> +b <sub>1</sub> +w/2	78	88,5	63	35,5	BK2292

Abmessungen für Dmin, tmax siehe Kassetten  
Dimensions for Dmin, tmax see cassettes

Für Kassetten BK229 **mit** Kühlmittelzufuhr  
For cassettes BK229 with coolant supply

**Ersatzteile**  
Spare Parts

Grundhalter Basic toolholder	Spannschraube Clamping Screw	TORX PLUS®-Schlüssel TORX PLUS® Wrench
R/LB229...	<b>030.0518.T20P</b>	<b>T20PQ</b>



R = rechts wie gezeichnet  
R = right hand version shown

L = links spiegelbildlich  
L = left hand version

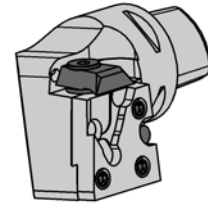
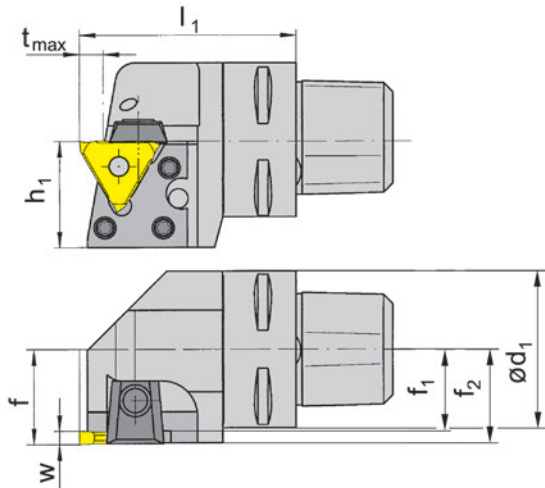
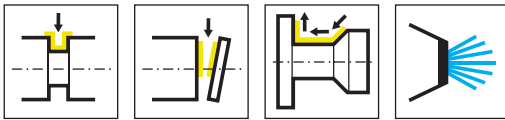
Bestellnummer Part number	$l_1$	$h_1$	$d_1$	$f_1$	$f$	$f_2$	$t_{max}$	Spannbereich Clamping range	HWS
<b>R360.00C3.K1</b>	45	27,3	32	20,5	$f_1+w-a_1$	22	4	0,5-1,9	31201N • 31201R • 31201L • 31208N • 31211N
<b>R360.00C4.K1</b>	50	27,3	40	25,5	$f_1+w-a_1$	27	4	0,5-1,9	31201N • 31201R • 31201L • 31208N • 31211N
<b>R360.00C5.K1</b>	50	27,3	50	25,5	$f_1+w-a_1$	27	4	0,5-1,9	31201N • 31201R • 31201L • 31208N • 31211N
<b>R360.00C6.K1</b>	55	27,3	63	30,5	$f_1+w-a_1$	32	4	0,5-1,9	31201N • 31201R • 31201L • 31208N • 31211N
<b>R360.00C3.K2</b>	45	27,3	32	19,5	$f_1+w-a_1$	22	6	1,9-2,9	31202N • 31202R • 31202L
<b>R360.00C4.K2</b>	50	27,3	40	24,5	$f_1+w-a_1$	27	6	1,9-2,9	31202N • 31202R • 31202L
<b>R360.00C5.K2</b>	50	27,3	50	24,5	$f_1+w-a_1$	27	6	1,9-2,9	31202N • 31202R • 31202L
<b>R360.00C6.K2</b>	55	27,3	63	29,5	$f_1+w-a_1$	32	6	1,9-2,9	31202N • 31202R • 31202L
<b>L360.00C3.K1</b>	45	27,3	32	20,5	$f_1+w-a_1$	22	4	0,5-1,9	31201N • 31201R • 31201L • 31208N • 31211N
<b>L360.00C4.K1</b>	50	27,3	40	25,5	$f_1+w-a_1$	27	4	0,5-1,9	31201N • 31201R • 31201L • 31208N • 31211N
<b>L360.00C5.K1</b>	50	27,3	50	25,5	$f_1+w-a_1$	27	4	0,5-1,9	31201N • 31201R • 31201L • 31208N • 31211N
<b>L360.00C6.K1</b>	55	27,3	63	30,5	$f_1+w-a_1$	32	4	0,5-1,9	31201N • 31201R • 31201L • 31208N • 31211N
<b>L360.00C3.K2</b>	45	27,3	32	19,5	$f_1+w-a_1$	22	6	1,9-2,9	31202N • 31202R • 31202L
<b>L360.00C4.K2</b>	50	27,3	40	24,5	$f_1+w-a_1$	27	6	1,9-2,9	31202N • 31202R • 31202L
<b>L360.00C5.K2</b>	50	27,3	50	24,5	$f_1+w-a_1$	27	6	1,9-2,9	31202N • 31202R • 31202L
<b>L360.00C6.K2</b>	55	27,3	63	29,5	$f_1+w-a_1$	32	6	1,9-2,9	31202N • 31202R • 31202L

w, a1 siehe WSP  
w, a1 see indexable inserts

## Ersatzteile

Spare Parts

Klemmhalter Toolholder	Kassette Cassette
L360.00...K1	<b>LK360.00.01</b>
R360.00...K1	<b>RK360.00.01</b>
L360.00...K2	<b>LK360.00.02</b>
R360.00...K2	<b>RK360.00.02</b>



R = rechts wie gezeichnet  
R = right hand version shown

L = links spiegelbildlich  
L = left hand version

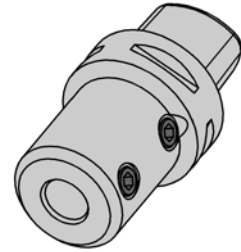
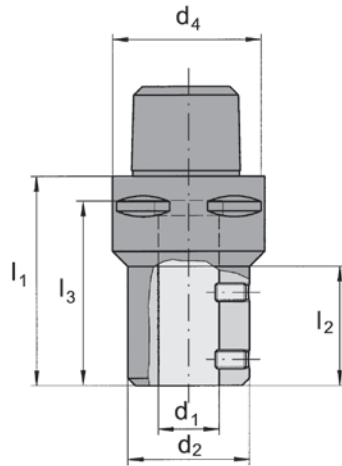
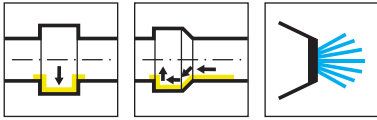
Bestellnummer Part number	$l_1$	$h_1$	$d_1$	$f_1$	$f$	$f_2$	$t_{max}$	Spannbereich Clamping range	HWS
<b>R360.00C3.K3</b>	45	27,3	32	18,5	$f_1+w-a_1$	22	6	2,9-3,9	31203N • 31203R • 31203L
<b>R360.00C4.K3</b>	50	27,3	40	23,5	$f_1+w-a_1$	27	6	2,9-3,9	31203N • 31203R • 31203L
<b>R360.00C5.K3</b>	50	27,3	50	23,5	$f_1+w-a_1$	27	6	2,9-3,9	31203N • 31203R • 31203L
<b>R360.00C6.K3</b>	55	27,3	63	28,5	$f_1+w-a_1$	32	6	2,9-3,9	31203N • 31203R • 31203L
<b>R360.00C3.K4</b>	45	27,3	32	16,8	$f_1+w-a_1$	22	6	3,9-6,3	31204N • 31204R • 31204L
<b>R360.00C4.K4</b>	50	27,3	40	21,8	$f_1+w-a_1$	27	6	3,9-6,3	31204N • 31204R • 31204L
<b>R360.00C5.K4</b>	50	27,3	50	21,8	$f_1+w-a_1$	27	6	3,9-6,3	31204N • 31204R • 31204L
<b>R360.00C6.K4</b>	55	27,3	63	26,8	$f_1+w-a_1$	32	6	3,9-6,3	31204N • 31204R • 31204L
<b>L360.00C3.K3</b>	45	27,3	32	18,5	$f_1+w-a_1$	22	6	2,9-3,9	31203N • 31203R • 31203L
<b>L360.00C4.K3</b>	50	27,3	40	23,5	$f_1+w-a_1$	27	6	2,9-3,9	31203N • 31203R • 31203L
<b>L360.00C5.K3</b>	50	27,3	50	23,5	$f_1+w-a_1$	27	6	2,9-3,9	31203N • 31203R • 31203L
<b>L360.00C6.K3</b>	55	27,3	63	28,5	$f_1+w-a_1$	32	6	2,9-3,9	31203N • 31203R • 31203L
<b>L360.00C3.K4</b>	45	27,3	32	16,8	$f_1+w-a_1$	22	6	3,9-6,3	31204N • 31204R • 31204L
<b>L360.00C4.K4</b>	50	27,3	40	21,8	$f_1+w-a_1$	27	6	3,9-6,3	31204N • 31204R • 31204L
<b>L360.00C5.K4</b>	50	27,3	50	21,8	$f_1+w-a_1$	27	6	3,9-6,3	31204N • 31204R • 31204L
<b>L360.00C6.K4</b>	55	27,3	63	26,8	$f_1+w-a_1$	32	6	3,9-6,3	31204N • 31204R • 31204L

w, a1 siehe WSP  
w, a1 see indexable inserts

## Ersatzteile

Spare Parts

Klemmhalter Toolholder	Kassette Cassette
L360.00...K3	<b>LK360.00.03</b>
R360.00...K3	<b>RK360.00.03</b>
L360.00...K4	<b>LK360.00.04</b>
R360.00...K4	<b>RK360.00.04</b>



Bestellnummer Part number	$l_1$	$l_2$	$l_3$	$d_4$	$d_1$	$d_2$
001.00C3.20	70	-	58	32	20	40
001.00C4.16	65	-	55	40	16	40
001.00C4.20	70	-	58	40	20	40
001.00C5.16	65	44	55	50	16	40
001.00C5.20	70	49	58	50	20	40
001.00C6.20	70	45	58	63	20	40

## Ersatzteile

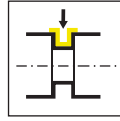
Spare Parts

Bohrstangen-Aufnahme Adaptor for boring bars	Spannschraube Clamping Screw
001...	10.12.1835



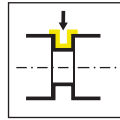


Grundhalter  
Basic toolholder  
220TS/B224TS/B229TS



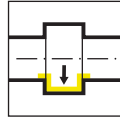
Seite/Page  
30-33

Klemmhalter  
Toothholder  
360TS



Seite/Page  
34-35

Bohrstangen-Aufnahme  
Adaptor for boring bars  
001TS



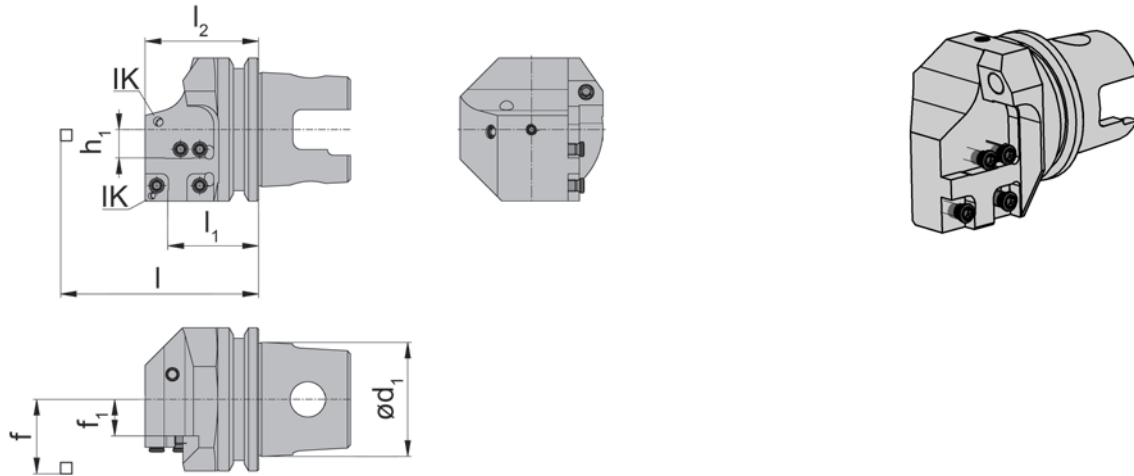
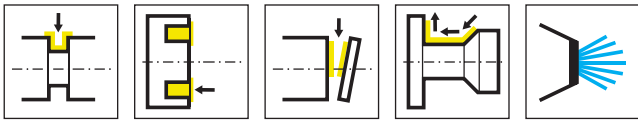
Seite/Page  
36

**TS**



**HORN TS nach  
ISO 26622**

**HORN TS according  
to ISO 26622**



R = rechts wie gezeichnet  
R = right hand version shown

L = Linksausführung  
L = left hand version

Bestellnummer Part number	$l_1$	$l$	$l_2$	$d_1$	$h_1$	$f_1$	$f$	HWS
<b>R220.TS40.K1.IK</b>	40	$l_1+l_K$	50	40	12,5	4,6	$f_1+f_3$	220001
<b>R220.TS63.K1.IK</b>	40	$l_1+l_K$	50	63	12,5	16,1	$f_1+f_3$	220001
<b>L220.TS40.K1.IK</b>	40	$l_1+l_K$	50	40	12,5	4,6	$f_1+f_3$	220002
<b>L220.TS50.K1.IK</b>	40	$l_1+l_K$	50	50	12,5	9,6	$f_1+f_3$	220002
<b>L220.TS63.K1.IK</b>	40	$l_1+l_K$	50	63	12,5	16,1	$f_1+f_3$	220002

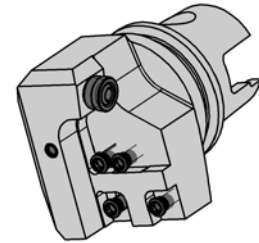
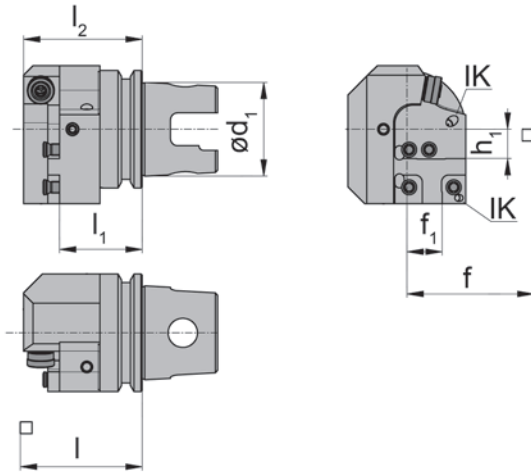
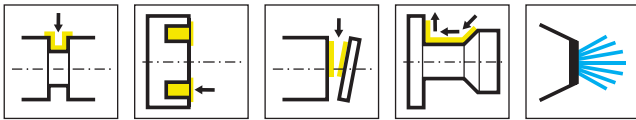
Abmessungen für DBöhr,  $f_3$  und IK siehe Kassetten  
Dimensions for DBore,  $f_3$  and IK see cassettes

R/L220...IK Kugelspritzdüse optional  
R/L220...IK Coolant spray nozzle optional

## Ersatzteile

Spare Parts

Grundhalter Basic toolholder	Spannschraube Clamping Screw	Kugelspritzdüse Coolant spray nozzle	TORX PLUS®-Schlüssel TORX PLUS® Wrench
R/L220.T...	<b>5.12T20P</b>	<b>020.1008.2977</b>	<b>T20PQ</b>



R = rechts wie gezeichnet  
R = right hand version shown

L = Linksausführung  
L = left hand version

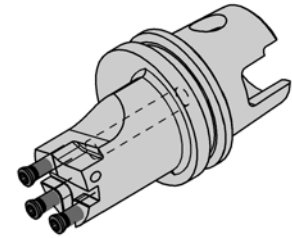
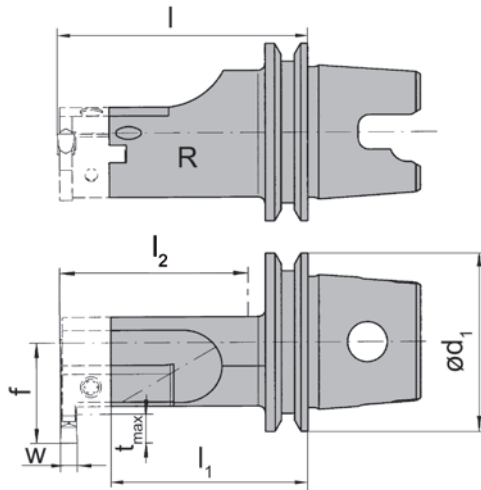
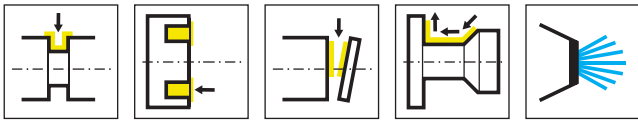
Bestellnummer Part number	$l_1$	$l$	$l_2$	$d_1$	$h_1$	$f_1$	$f$	HWS
<b>R220.TS40.K2.IK</b>	35,2	$l_1+f_3$	50,5	40	12,5	10	$f_1+l_k$	220002
<b>R220.TS50.K2.IK</b>	35,2	$l_1+f_3$	50,5	50	12,5	15	$f_1+l_k$	220002
<b>L220.TS40.K2.IK</b>	35,2	$l_1+f_3$	50,5	40	12,5	10	$f_1+l_k$	220001
<b>L220.TS50.K2.IK</b>	35,2	$l_1+f_3$	50,5	50	12,5	15	$f_1+l_k$	220001
<b>L220.TS63.K2.IK</b>	35,2	$l_1+f_3$	50,5	63	12,5	21,5	$f_1+l_k$	220001

Abmessungen für DBohr, f3 und IK siehe Kassetten  
Dimensions for DBore, f3 and IK see cassettes

R/L220...IK Kugelspritzdüse optional  
R/L220...IK Coolant spray nozzle optional

**Ersatzteile**  
Spare Parts

Grundhalter Basic toolholder	Spannschraube Clamping Screw	Kugelspritzdüse Coolant spray nozzle	TORX PLUS®-Schlüssel TORX PLUS® Wrench
R/L220.T...	<b>5.12T20P</b>	<b>020.1008.2977</b>	<b>T20PQ</b>



R = rechts wie gezeichnet  
R = right hand version shown

L = Linksausführung  
L = left hand version

Bestellnummer Part number	$l$	$l_2$	$l_1$	$d_1$	$f$	HWS
RB224.TS40.1.K2	$l_1 + b_1 + w/2$	48	49,3	40	32	BK2241
RB224.TS40.2.K2	$l_1 + b_1 + w/2$	68	69,3	40	32	BK2241
RB224.TS50.1.K2	$l_1 + b_1 + w/2$	54	59,3	50	32	BK2241
RB224.TS50.2.K2	$l_1 + b_1 + w/2$	74	79,3	50	32	BK2241
RB224.TS63.1.K2	$l_1 + b_1 + w/2$	62	69,3	63	32	BK2241
RB224.TS63.2.K2	$l_1 + b_1 + w/2$	82	89,3	63	32	BK2241
LB224.TS40.1.K2	$l_1 + b_1 + w/2$	48	49,3	40	32	BK2242
LB224.TS40.2.K2	$l_1 + b_1 + w/2$	68	69,3	40	32	BK2242
LB224.TS50.1.K2	$l_1 + b_1 + w/2$	54	59,3	50	32	BK2242
LB224.TS50.2.K2	$l_1 + b_1 + w/2$	74	79,3	50	32	BK2242
LB224.TS63.1.K2	$l_1 + b_1 + w/2$	62	69,3	63	32	BK2242
LB224.TS63.2.K2	$l_1 + b_1 + w/2$	82	89,3	63	32	BK2242

w siehe WSP  
w see indexable inserts

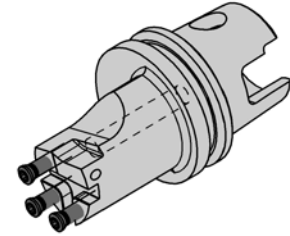
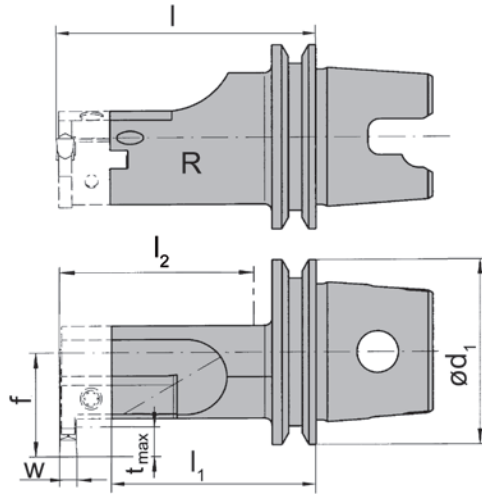
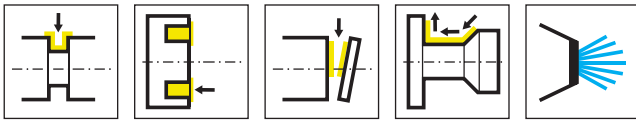
Für Kassetten BK224 **ohne** Kühlmittelzufuhr  
For cassettes BK224 without coolant supply

Abmessungen für  $D_{min}$ ,  $t_{max}$  siehe Kassetten  
Dimensions for  $D_{min}$ ,  $t_{max}$  see cassettes

## Ersatzteile

Spare Parts

Grundhalter Basic toolholder	Spannschraube Clamping Screw	TORX PLUS®-Schlüssel TORX PLUS® Wrench
R/LB224.TS...	030.0518.T20P	T20PQ



R = rechts wie gezeichnet  
R = right hand version shown

L = Linksausführung  
L = left hand version

Bestellnummer Part number	l	l <sub>2</sub>	l <sub>1</sub>	d <sub>1</sub>	f	HWS
<b>RB229.TS40.1.K2</b>	l <sub>1</sub> +b <sub>1</sub> +w/2	48	48,5	40	35,5	BK2291
<b>RB229.TS40.2.K2</b>	l <sub>1</sub> +b <sub>1</sub> +w/2	68	68,5	40	35,5	BK2291
<b>RB229.TS50.1.K2</b>	l <sub>1</sub> +b <sub>1</sub> +w/2	54	58,5	50	35,5	BK2291
<b>RB229.TS50.2.K2</b>	l <sub>1</sub> +b <sub>1</sub> +w/2	74	78,5	50	35,5	BK2291
<b>RB229.TS63.1.K2</b>	l <sub>1</sub> +b <sub>1</sub> +w/2	62	68,5	63	35,5	BK2291
<b>RB229.TS63.2.K2</b>	l <sub>1</sub> +b <sub>1</sub> +w/2	82	88,5	63	35,5	BK2291
<b>LB229.TS40.1.K2</b>	l <sub>1</sub> +b <sub>1</sub> +w/2	48	48,5	40	35,5	BK2292
<b>LB229.TS40.2.K2</b>	l <sub>1</sub> +b <sub>1</sub> +w/2	68	68,5	40	35,5	BK2292
<b>LB229.TS50.1.K2</b>	l <sub>1</sub> +b <sub>1</sub> +w/2	54	58,5	50	35,5	BK2292
<b>LB229.TS63.2.K2</b>	l <sub>1</sub> +b <sub>1</sub> +w/2	82	88,5	63	35,5	BK2292

w siehe WSP  
w see indexable inserts

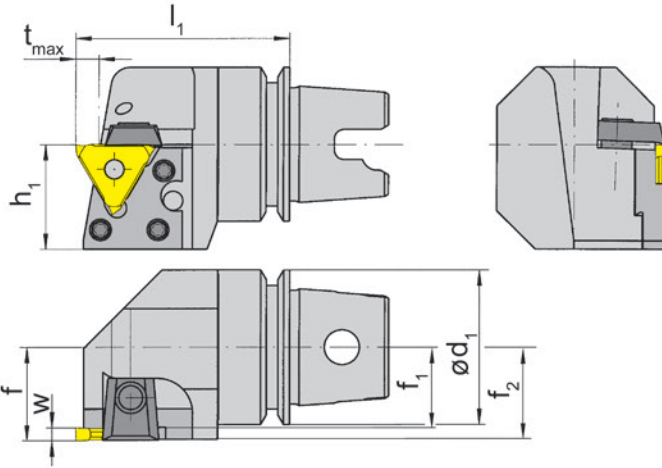
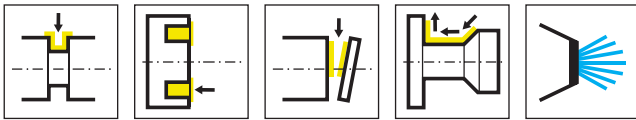
Für Kassetten BK229 **ohne** Kühlmittelzufuhr  
For cassettes BK229 without coolant supply

Abmessungen für Dmin, tmax siehe Kassetten  
Dimensions for Dmin, tmax see cassettes

**Ersatzteile**

Spare Parts

Grundhalter Basic toolholder	Spannschraube Clamping Screw	TORX PLUS®-Schlüssel TORX PLUS® Wrench
R/LB229.TS...	<b>030.0518.T20P</b>	<b>T20PQ</b>



R = rechts wie gezeichnet  
R = right hand version shown

L = links spiegelbildlich  
L = left hand version

Bestellnummer Part number	$l_1$	$h_1$	$d_1$	$f_1$	$f$	$f_2$	$t_{max}$	Spannbereich Clamping range	HWS
<b>R360.TS40.K1</b>	40	27,3	40	19	$f_1+w-a_1$	20,5	4	0,5-1,9	31201N • 31201R • 31201L • 31208N • 31211N
<b>R360.TS50.K1</b>	45	27,3	50	24	$f_1+w-a_1$	25,5	4	0,5-1,9	31201N • 31201R • 31201L • 31208N • 31211N
<b>R360.TS63.K1</b>	50	31,5	63	30,5	$f_1+w-a_1$	32	4	0,5-1,9	31201N • 31201R • 31201L • 31208N • 31211N
<b>R360.TS40.K2</b>	40	27,3	40	18	$f_1+w-a_1$	20,5	6	1,9-2,9	31202N • 31202R • 31202L
<b>R360.TS50.K2</b>	45	27,3	50	23	$f_1+w-a_1$	25,5	6	1,9-2,9	31202N • 31202R • 31202L
<b>R360.TS63.K2</b>	50	31,5	63	29,5	$f_1+w-a_1$	32	6	1,9-2,9	31202N • 31202R • 31202L
<b>L360.TS40.K1</b>	40	27,3	40	19	$f_1+w-a_1$	20,5	4	0,5-1,9	31201N • 31201R • 31201L • 31208N • 31211N
<b>L360.TS50.K1</b>	45	27,3	50	24	$f_1+w-a_1$	25,5	4	0,5-1,9	31201N • 31201R • 31201L • 31208N • 31211N
<b>L360.TS63.K1</b>	50	31,5	63	30,5	$f_1+w-a_1$	32	4	0,5-1,9	31201N • 31201R • 31201L • 31208N • 31211N
<b>L360.TS40.K2</b>	40	27,3	40	18	$f_1+w-a_1$	20,5	6	1,9-2,9	31202N • 31202R • 31202L
<b>L360.TS50.K2</b>	45	27,3	50	23	$f_1+w-a_1$	25,5	6	1,9-2,9	31202N • 31202R • 31202L
<b>L360.TS63.K2</b>	50	31,5	63	29,5	$f_1+w-a_1$	32	6	1,9-2,9	31202N • 31202R • 31202L

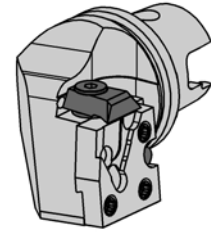
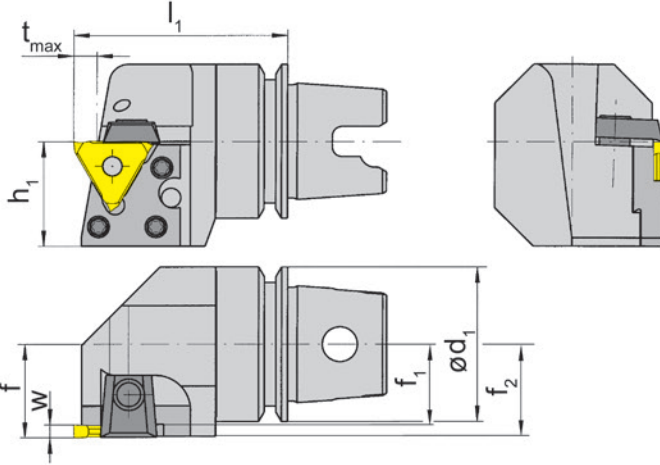
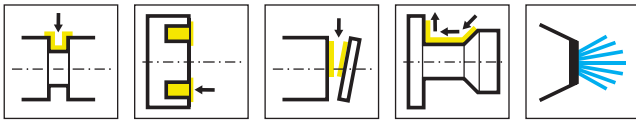
w, a1 siehe WSP  
w, a1 see indexable inserts

## Ersatzteile

Spare Parts

Klemmhalter Toolholder	Kassette Cassette	TORX PLUS®-Schlüssel TORX PLUS® Wrench
L360.TS...K1	<b>LK360.00.01</b>	<b>T15PQ</b>
R360.TS...K1	<b>RK360.00.01</b>	<b>T15PQ</b>
L360.TS...K2	<b>LK360.00.02</b>	<b>T15PQ</b>
R360.TS...K2	<b>RK360.00.02</b>	<b>T15PQ</b>





R = rechts wie gezeichnet  
R = right hand version shown

L = links spiegelbildlich  
L = left hand version

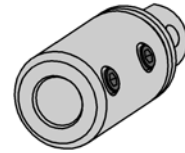
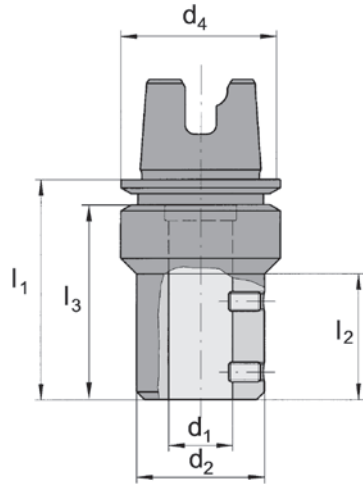
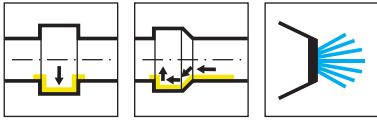
Bestellnummer Part number	$l_1$	$h_1$	$d_1$	$f_1$	$f$	$f_2$	$t_{max}$	Spannbereich Clamping range	HWS
<b>R360.TS40.K3</b>	40	27,3	40	17	$f_1+w-a_1$	20,5	6	2,9-3,9	31203N • 31203R • 31203L
<b>R360.TS50.K3</b>	45	27,3	50	22	$f_1+w-a_1$	25,5	6	2,9-3,9	31203N • 31203R • 31203L
<b>R360.TS63.K3</b>	50	31,5	63	28,5	$f_1+w-a_1$	32	6	2,9-3,9	31203N • 31203R • 31203L
<b>R360.TS50.K4</b>	45	27,3	50	20,3	$f_1+w-a_1$	25,5	6	3,9-6,3	31204N • 31204R • 31204L
<b>R360.TS63.K4</b>	50	31,5	63	26,8	$f_1+w-a_1$	32	6	3,9-6,3	31204N • 31204R • 31204L
<b>L360.TS40.K3</b>	40	27,3	40	17	$f_1+w-a_1$	20,5	6	2,9-3,9	31203N • 31203R • 31203L
<b>L360.TS50.K3</b>	45	27,3	50	22	$f_1+w-a_1$	25,5	6	2,9-3,9	31203N • 31203R • 31203L
<b>L360.TS63.K3</b>	50	31,5	63	28,5	$f_1+w-a_1$	32	6	2,9-3,9	31203N • 31203R • 31203L
<b>L360.TS40.K4</b>	40	27,3	40	15,3	$f_1+w-a_1$	20,5	6	3,9-6,3	31204N • 31204R • 31204L
<b>L360.TS50.K4</b>	45	27,3	50	20,3	$f_1+w-a_1$	25,5	6	3,9-6,3	31204N • 31204R • 31204L
<b>L360.TS63.K4</b>	50	31,5	63	26,8	$f_1+w-a_1$	32	6	3,9-6,3	31204N • 31204R • 31204L

w, a1 siehe WSP  
w, a1 see indexable inserts

## Ersatzteile

Spare Parts

Klemmhalter Toolholder	Kassette Cassette	TORX PLUS®-Schlüssel TORX PLUS® Wrench
L360.TS...K3	<b>LK360.00.03</b>	<b>T15PQ</b>
R360.TS...K3	<b>RK360.00.03</b>	<b>T15PQ</b>
L360.TS...K4	<b>LK360.00.04</b>	<b>T15PQ</b>
R360.TS...K4	<b>RK360.00.04</b>	<b>T15PQ</b>



Bestellnummer Part number	$l_1$	$l_2$	$l_3$	$d_4$	$d_1$	$d_2$
001.TS40.16	65	0	55	40	16	40
001.TS40.20	70	0	58	40	20	40
001.TS50.16	65	44	55	50	16	40
001.TS50.20	70	49	55	50	20	40
001.TS63.16	65	40	55	63	16	40
001.TS63.20	70	45	58	63	20	40

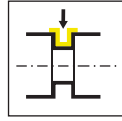
## Ersatzteile

Spare Parts

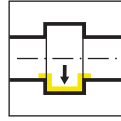
Bohrstangen-Aufnahme Adaptor for boring bars	Spannschraube Clamping Screw
001...	10.12.1835



Grundhalter  
Basic toolholder  
HSK-220/HSK224/  
HSK229

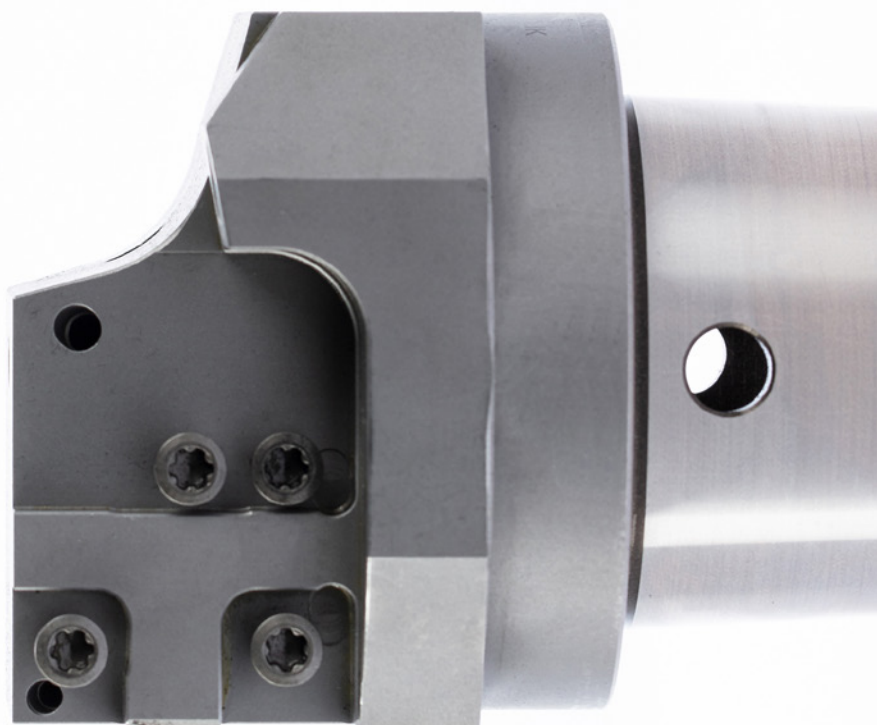


Seite/Page  
40-41



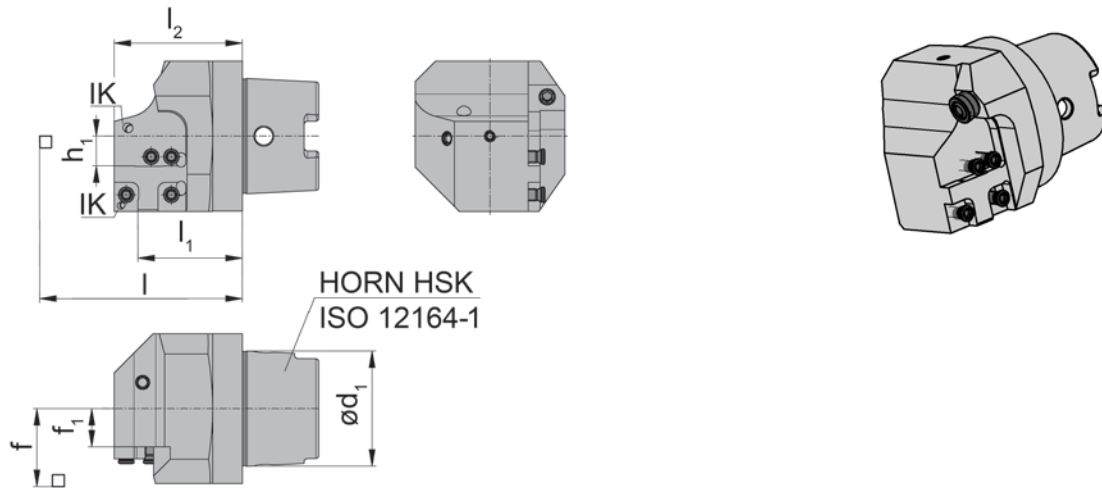
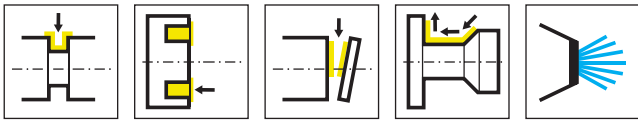
Seite/Page  
42-43

# HSK



**HORN HSK**  
**nach ISO 12164**

**HORN HSK**  
**according to ISO 12164**



R = rechts wie gezeichnet  
R = right hand version shown

L = Linksausführung  
L = left hand version

Bestellnummer Part number	$l_1$	$d_1$	$f_1$	$l$	$l_2$	$f$	$h_1$	HWS
<b>HSK-L220.0063.K1.IK</b>	44	63	16,1	$l_1+l_K$	54	$f_1+f_3$	12,5	220002
<b>HSK-R220.0063.K1.IK</b>	44	63	16,1	$l_1+l_K$	54	$f_1+f_3$	12,5	220001

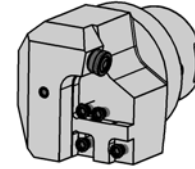
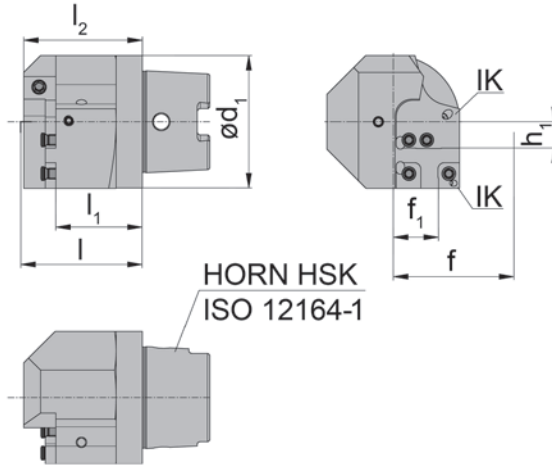
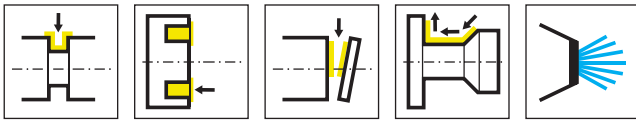
Abmessungen für  $d_{min}$ ,  $f_3$  und  $l_K$  siehe Kassetten  
Dimensions for  $d_{min}$ ,  $f_3$  and  $l_K$  see cassettes

HSK-R/L220...IK Kugelspritzdüse optional  
HSK-R/L220...IK Coolant spray nozzle optional

## Ersatzteile

Spare Parts

Grundhalter Basic toolholder	Spannschraube Clamping Screw	Kugelspritzdüse Coolant spray nozzle	TORX PLUS®-Schlüssel TORX PLUS® Wrench
HSK-L220...	<b>5.12T20P</b>	<b>020.1008.2977</b>	<b>T20PQ</b>



R = rechts wie gezeichnet  
R = right hand version shown

L = Linksausführung  
L = left hand version

Bestellnummer Part number	$l_1$	$d_1$	$f_1$	$l$	$l_2$	$f$	$h_1$	HWS
<b>HSK-L220.0063.K2.IK</b>	41,2	63	21,5	$l_1+f_3$	56,5	$f_1+l_K$	12,5	220001
<b>HSK-R220.0063.K2.IK</b>	41,2	63	21,5	$l_1+f_3$	56,5	$f_1+l_K$	12,5	220002

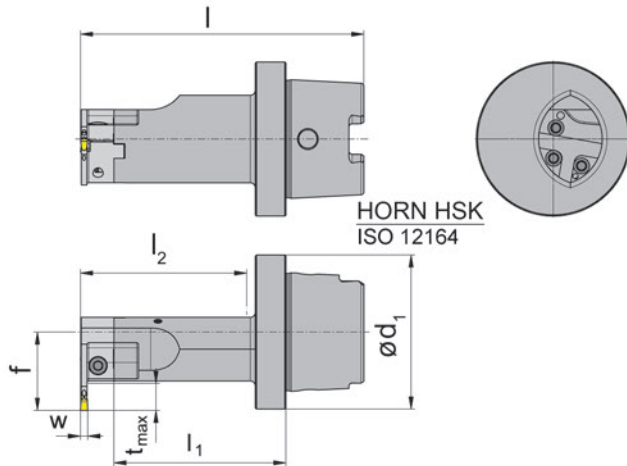
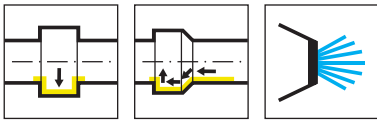
Abmessungen für  $d_{min}$ ,  $f_3$  und  $l_K$  siehe Kassetten  
Dimensions for  $d_{min}$ ,  $f_3$  and  $l_K$  see cassettes

HSK-R/L220...IK Kugelspritzdüse optional  
HSK-R/L220...IK Coolant spray nozzle optional

**Ersatzteile**  
Spare Parts

Grundhalter Basic toolholder	Spannschraube Clamping Screw	Kugelspritzdüse Coolant spray nozzle	TORX PLUS®-Schlüssel TORX PLUS® Wrench
HSK-L220...	<b>5.12T20P</b>	<b>020.1008.2977</b>	<b>T20PQ</b>





R = rechts wie gezeichnet  
R = right hand version shown

L = Linksausführung  
L = left hand version

Bestellnummer Part number	f	d <sub>1</sub>	l	l <sub>1</sub>	l <sub>2</sub>	HWS
<b>HSK.L224.0063.084.K2.IK</b>	32	63	$l_1 + b_1 + w/2$	70,3	68	BK2242
<b>HSK.L224.0063.104.K2.IK</b>	32	63	$l_1 + b_1 + w/2$	90,3	104	BK2242
<b>HSK.R224.0063.084.K2.IK</b>	32	63	$l_1 + b_1 + w/2$	70,3	68	BK2241
<b>HSK.R224.0063.104.K2.IK</b>	32	63	$l_1 + b_1 + w/2$	90,3	104	BK2241

w siehe WSP  
w see indexable inserts

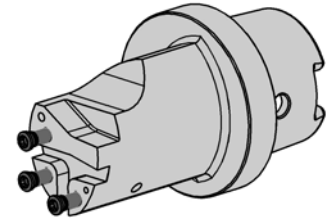
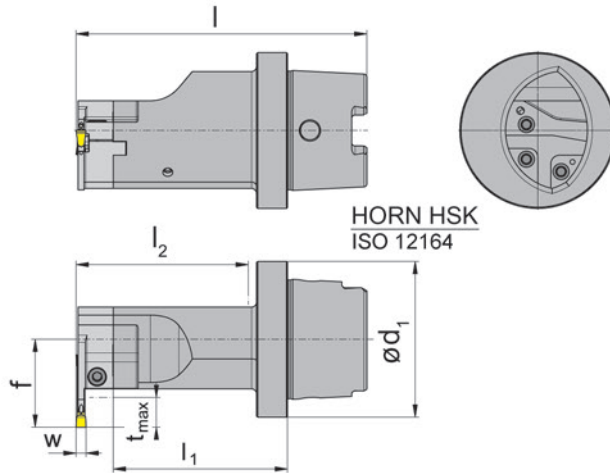
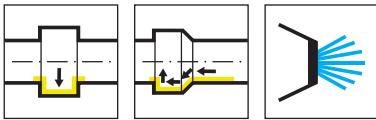
Abmessungen für Dmin, tmax siehe Kassetten  
Dimensions for Dmin, tmax see cassettes

Für Kassetten BK224 **mit** Kühlmittelzufuhr  
For cassettes BK224 with coolant supply

## Ersatzteile

Spare Parts

Grundhalter Basic toolholder	Spannschraube Clamping Screw	TORX PLUS®-Schlüssel TORX PLUS® Wrench
HSK...	<b>030.0518.T20P</b>	<b>T20PQ</b>



R = rechts wie gezeichnet  
R = right hand version shown

L = Linksausführung  
L = left hand version

Bestellnummer Part number	f	d <sub>1</sub>	l	l <sub>1</sub>	l <sub>2</sub>	HWS
<b>HSK.L229.0063.085.K2.IK</b>	35,5	63	l <sub>1</sub> +b <sub>1</sub> +w/2	70,3	69	BK2292
<b>HSK.L229.0063.105.K2.IK</b>	35,5	63	l <sub>1</sub> +b <sub>1</sub> +w/2	90,3	89	BK2292
<b>HSK.R229.0063.085.K2.IK</b>	35,5	63	l <sub>1</sub> +b <sub>1</sub> +w/2	70,3	69	BK2291
<b>HSK.R229.0063.105.K2.IK</b>	35,5	63	l <sub>1</sub> +b <sub>1</sub> +w/2	90,3	89	BK2291

w siehe WSP  
w see indexable inserts

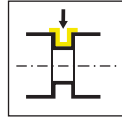
Abmessungen für Dmin, tmax siehe Kassetten  
Dimensions for Dmin, tmax see cassettes

Für Kassetten BK229 **mit** Kühlmittelzufuhr  
For cassettes BK229 with coolant supply

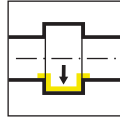
**Ersatzteile**  
Spare Parts

<b>Grundhalter</b> Basic toolholder	<b>Spannschraube</b> Clamping Screw	<b>TORX PLUS®-Schlüssel</b> TORX PLUS® Wrench
HSK...	<b>030.0518.T20P</b>	<b>T20PQ</b>

Grundhalter  
Basic toolholder  
HSKT63/HSKT100

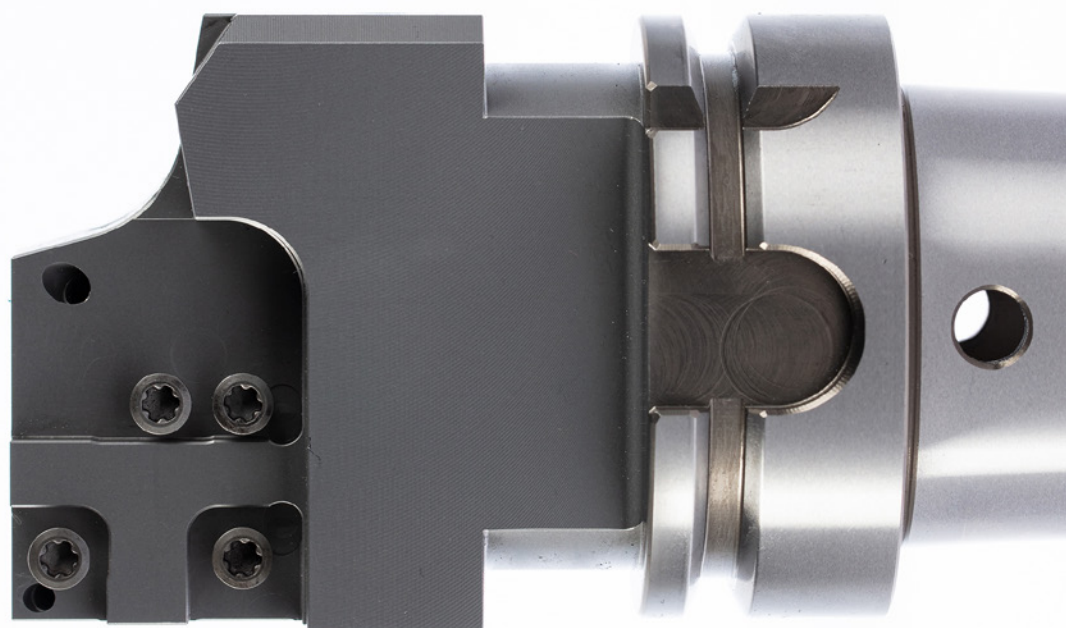


Seite/Page  
46-49, 52-53



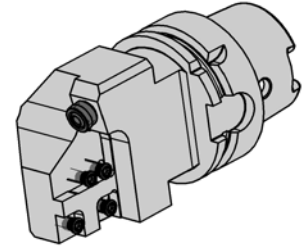
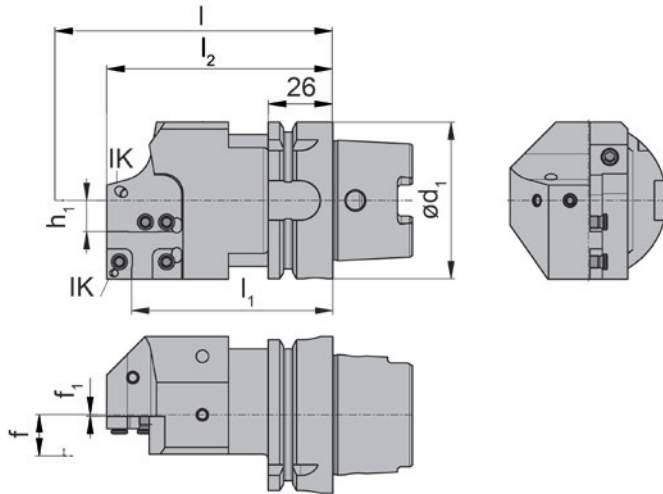
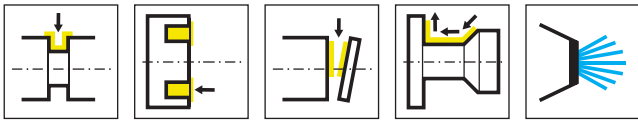
Seite/Page  
50-51

# HSKT63/HSKT100



**HORN HSKT63 und  
HSKT100 nach ISO 12164-3**

**HORN HSKT63 and  
HSKT100 according  
to ISO 12164-3**



R = rechts wie gezeichnet  
R = right hand version shown

L = Linksausführung  
L = left hand version

Bestellnummer Part number	$l_1$	d	$f_1$	l	$l_2$	f	$h_1$	HWS
HSKT63.L220.110.K1.IK	81	63	0,6	$l_1+l_k$	91	$f_1+f_3$	12,5	220002
HSKT63.L220.120.K1.IK	91	63	0,6	$l_1+l_k$	101	$f_1+f_3$	12,5	220002
HSKT63.L220.130.K1.IK	101	63	0,6	$l_1+l_k$	111	$f_1+f_3$	12,5	220002
HSKT63.L220.150.K1.IK	121	63	0,6	$l_1+l_k$	131	$f_1+f_3$	12,5	220002
HSKT63.L220.175.K1.IK	146	63	0,6	$l_1+l_k$	156	$f_1+f_3$	12,5	220002
HSKT63.R220.110.K1.IK	81	63	0,6	$l_1+l_k$	91	$f_1+f_3$	12,5	220001
HSKT63.R220.120.K1.IK	91	63	0,6	$l_1+l_k$	101	$f_1+f_3$	12,5	220001
HSKT63.R220.130.K1.IK	101	63	0,6	$l_1+l_k$	111	$f_1+f_3$	12,5	220001
HSKT63.R220.150.K1.IK	121	63	0,6	$l_1+l_k$	131	$f_1+f_3$	12,5	220001
HSKT63.R220.175.K1.IK	146	63	0,6	$l_1+l_k$	156	$f_1+f_3$	12,5	220001

IK und f3 siehe Kassetten  
IK and f3 see cassettes

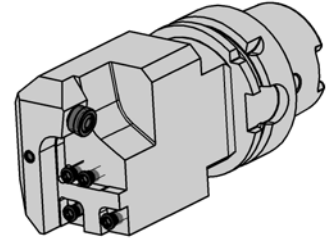
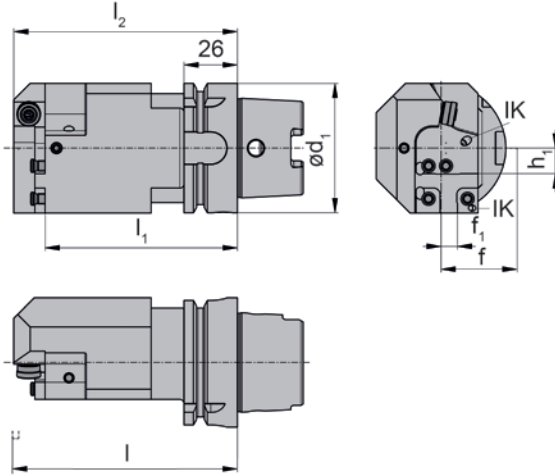
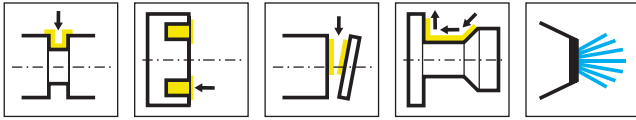
zum Einsatz auf Multi-Tasking Maschinen  
for using on multi-tasking machines

HSKT63.R/L220...IK Kugelspritzdüse optional  
HSKT63.R/L220...IK Coolant spray nozzle optional

## Ersatzteile

Spare Parts

Grundhalter Basic toolholder	Spannschraube Clamping Screw	Kugelspritzdüse Coolant spray nozzle	TORX PLUS®-Schlüssel TORX PLUS® Wrench
HSKT63...	5.12T20P	020.1008.2977	T20PQ



R = rechts wie gezeichnet  
R = right hand version shown

L = Linksausführung  
L = left hand version

Bestellnummer Part number	$l_1$	d	$f_1$	l	$l_2$	f	$h_1$	HWS
<b>HSKT63.L220.110.K2.IK</b>	93,6	63	8	$l_1+l_K$	108,8	$f_1+l_K$	12,5	220001
<b>HSKT63.L220.130.K2.IK</b>	101	63	8	$l_1+l_K$	111	$f_1+l_K$	12,5	220001
<b>HSKT63.L220.150.K2.IK</b>	133,6	63	8	$l_1+l_K$	148,8	$f_1+l_K$	12,5	220001
<b>HSKT63.L220.175.K2.IK</b>	158,6	63	8	$l_1+l_K$	117,8	$f_1+l_K$	12,5	220001
<b>HSKT63.R220.110.K2.IK</b>	93,6	63	8	$l_1+l_K$	108,8	$f_1+l_K$	12,5	220002
<b>HSKT63.R220.130.K2.IK</b>	113,6	63	8	$l_1+l_K$	111	$f_1+l_K$	12,5	220002
<b>HSKT63.R220.150.K2.IK</b>	133,6	63	8	$l_1+l_K$	148,8	$f_1+l_K$	12,5	220002
<b>HSKT63.R220.175.K2.IK</b>	158,6	63	8	$l_1+l_K$	173,8	$f_1+l_K$	12,5	220002

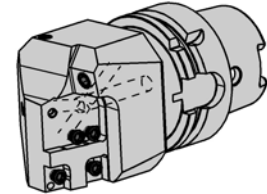
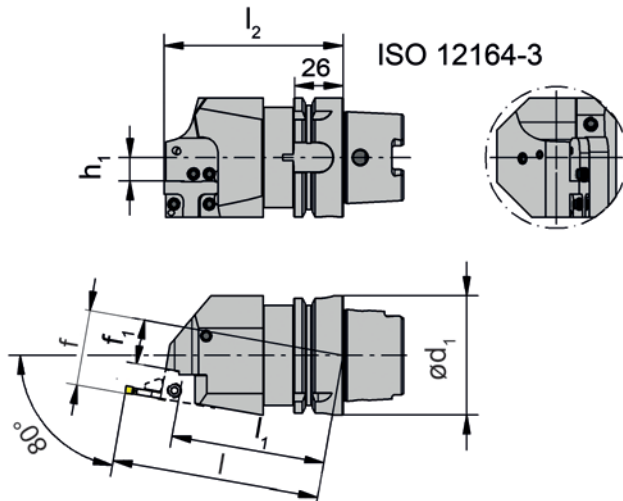
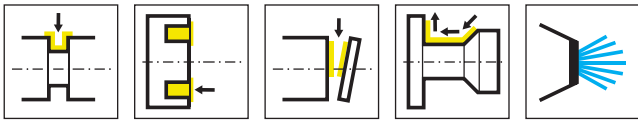
IK und f3 siehe Kassetten  
IK and f3 see cassettes

zum Einsatz auf Multi-Tasking Maschinen  
for using on multi-tasking machines

HSKT63.R/L220...IK Kugelspritzdüse optional  
HSKT63.R/L220...IK Coolant spray nozzle optional

**Ersatzteile**  
Spare Parts

Grundhalter Basic toolholder	Spannschraube Clamping Screw	Kugelspritzdüse Coolant spray nozzle	TORX PLUS®-Schlüssel TORX PLUS® Wrench
HSKT63...	<b>5.12T20P</b>	<b>020.1008.2977</b>	<b>T20PQ</b>



R = rechts wie gezeichnet  
R = right hand version shown

L = Linksausführung  
L = left hand version

Bestellnummer Part number	$l_1$	$d_1$	$f_1$	$l$	$l_2$	$f$	$h_1$	HWS
HSKT63.L220.110.K3.IK	81	63	23,4	$l_1+l_k$	94,5	$f_1+f_3$	12,5	220002
HSKT63.L220.120.K3.IK	91	63	25	$l_1+l_k$	104,7	$f_1+f_3$	12,5	220002
HSKT63.L220.130.K3.IK	101	63	26,8	$l_1+l_k$	114,8	$f_1+f_3$	12,5	220002
HSKT63.L220.150.K3.IK	121	63	30,3	$l_1+l_k$	135,1	$f_1+f_3$	12,5	220002
HSKT63.L220.175.K3.IK	146	63	34,7	$l_1+l_k$	160,5	$f_1+f_3$	12,5	220002
HSKT63.R220.110.K3.IK	81	63	23,4	$l_1+l_k$	94,5	$f_1+f_3$	12,5	220001
HSKT63.R220.120.K3.IK	91	63	25	$l_1+l_k$	104,7	$f_1+f_3$	12,5	220001
HSKT63.R220.130.K3.IK	101	63	26,8	$l_1+l_k$	114,8	$f_1+f_3$	12,5	220001
HSKT63.R220.150.K3.IK	121	63	30,3	$l_1+l_k$	135,1	$f_1+f_3$	12,5	220001
HSKT63.R220.175.K3.IK	146	63	34,7	$l_1+l_k$	160,5	$f_1+f_3$	12,5	220001

$l_k$  und  $f_3$  siehe Kassetten  
 $l_k$  and  $f_3$  see cassettes

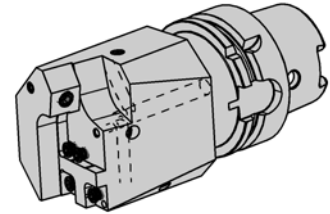
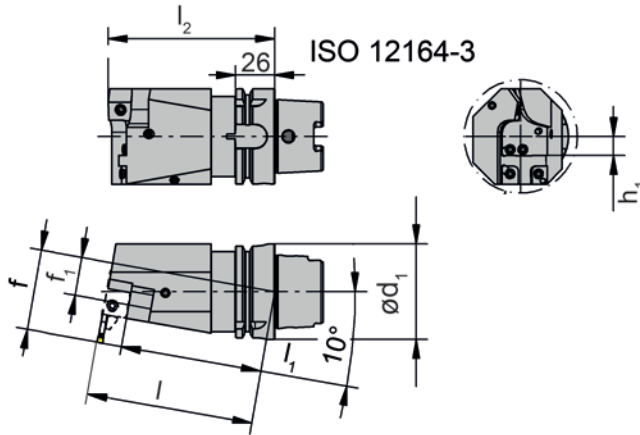
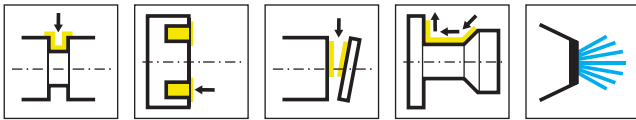
zum Einsatz auf Multi-Tasking Maschinen  
for using on multi-tasking machines

HSKT63.R/L220...IK Kugelspritzdüse optional  
HSKT63.R/L220...IK Coolant spray nozzle optional

## Ersatzteile

Spare Parts

Grundhalter Basic toolholder	Spannschraube Clamping Screw	TORX PLUS®-Schlüssel TORX PLUS® Wrench
HSKT63...	5.12T20P	T20PQ



R = rechts wie gezeichnet  
R = right hand version shown

L = Linksausführung  
L = left hand version

Bestellnummer Part number	$l_1$	$d_1$	$f_1$	$l$	$l_2$	$f$	$h_1$	HWS
<b>HSKT63.L220.110.K4.IK</b>	93,4	63	23,8	$l_1+l_k$	110,1	$f_1+f_3$	12,5	220001
<b>HSKT63.L220.130.K4.IK</b>	113,6	63	27,4	$l_1+l_k$	130,4	$f_1+f_3$	12,5	220001
<b>HSKT63.L220.150.K4.IK</b>	133,6	63	30,9	$l_1+l_k$	150	$f_1+f_3$	12,5	220001
<b>HSKT63.L220.175.K4.IK</b>	158,6	63	35,3	$l_1+l_k$	176,1	$f_1+f_3$	12,5	220001
<b>HSKT63.R220.110.K4.IK</b>	93,4	63	24,2	$l_1+l_k$	110,1	$f_1+f_3$	12,5	220002
<b>HSKT63.R220.130.K4.IK</b>	113,6	63	27,8	$l_1+l_k$	130,4	$f_1+f_3$	12,5	220002
<b>HSKT63.R220.150.K4.IK</b>	133,6	63	31,3	$l_1+l_k$	150	$f_1+f_3$	12,5	220002
<b>HSKT63.R220.175.K4.IK</b>	158,6	63	35,7	$l_1+l_k$	176,1	$f_1+f_3$	12,5	220002

IK und f3 siehe Kassetten  
IK and f3 see cassettes

zum Einsatz auf Multi-Tasking Maschinen  
for using on multi-tasking machines

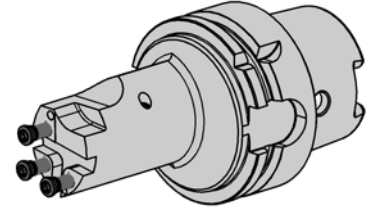
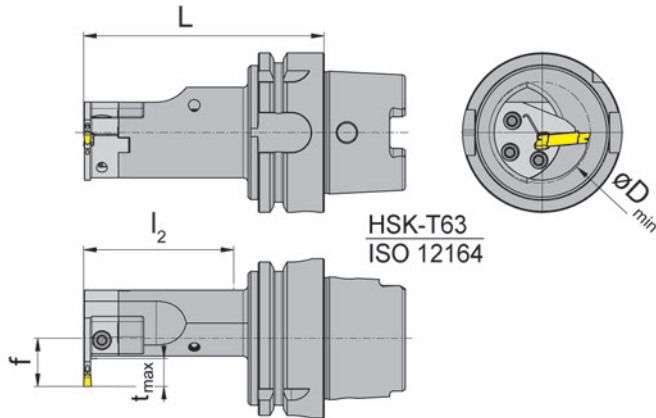
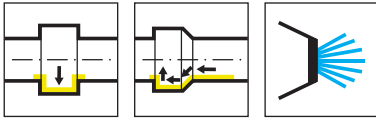
HSKT63.R/L220...IK Kugelspritzdüse optional  
HSKT63.R/L220...IK Coolant spray nozzle optional

**Ersatzteile**

Spare Parts

Grundhalter Basic toolholder	Spannschraube Clamping Screw	TORX PLUS®-Schlüssel TORX PLUS® Wrench
HSKT63...	<b>5.12T20P</b>	<b>T20PQ</b>





R = rechts wie gezeichnet  
R = right hand version shown

L = Linksausführung  
L = left hand version

Bestellnummer Part number	f	L	t <sub>max</sub>	D <sub>min</sub>	l <sub>2</sub>	HWS
HSKT63.LB224.095.K2.IK	19	95	11	39	60	BK2242
HSKT63.LB224.115.K2.IK	19	115	11	39	80	BK2242
HSKT63.RB224.095.K2.IK	19	95	11	39	60	BK2241
HSKT63.RB224.115.K2.IK	19	115	11	39	80	BK2241

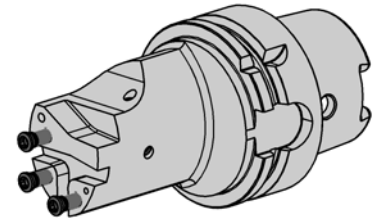
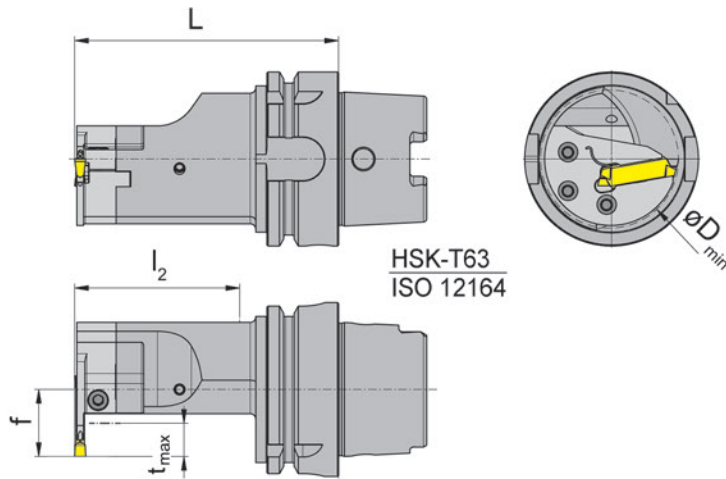
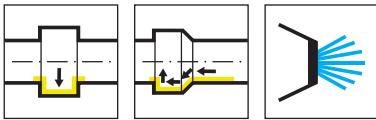
zum Einsatz auf Multi-Tasking Maschinen  
for using on multi-tasking machines

Für Kassetten BK224 **mit** Kühlmittelzufuhr  
For cassettes BK224 without coolant supply

## Ersatzteile

Spare Parts

Grundhalter Basic toolholder	Spannschraube Clamping Screw	TORX PLUS®-Schlüssel TORX PLUS® Wrench
HSKT63...	030.0518.T20P	T20PQ



R = rechts wie gezeichnet  
R = right hand version shown

L = Linksausführung  
L = left hand version

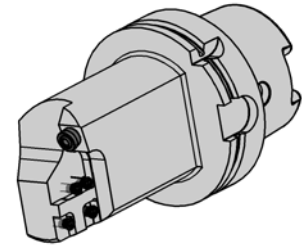
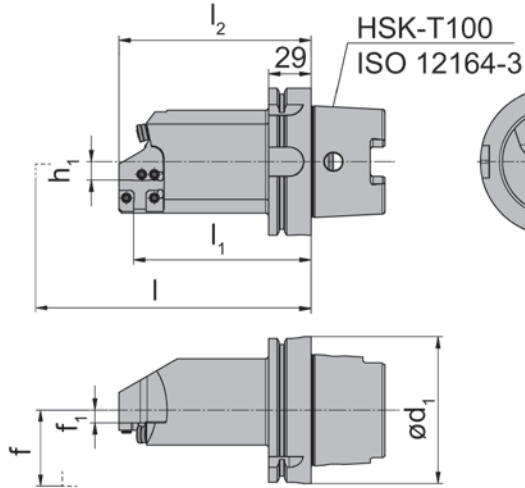
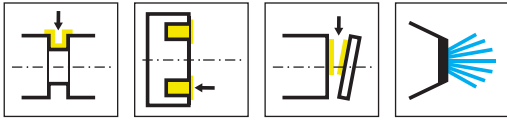
Bestellnummer Part number	f	L	t <sub>max</sub>	D <sub>min</sub>	l <sub>2</sub>	HWS
<b>HSKT63.LB229.095.K2.IK</b>	24,2	95	12	50	60	BK2292
<b>HSKT63.LB229.115.K2.IK</b>	24,2	115	12	50	80	BK2292
<b>HSKT63.RB229.095.K2.IK</b>	24,2	95	12	50	60	BK2291
<b>HSKT63.RB229.115.K2.IK</b>	24,2	115	12	50	80	BK2291

zum Einsatz auf Multi-Tasking Maschinen  
for using on multi-tasking machines

Für Kassetten BK229 **ohne** Kühlmittelzufuhr  
For cassettes BK229 without coolant supply

**Ersatzteile**  
Spare Parts

<b>Grundhalter</b> Basic toolholder	<b>Spannschraube</b> Clamping Screw	<b>TORX PLUS®-Schlüssel</b> TORX PLUS® Wrench
HSKT63...	<b>030.0518.T20P</b>	<b>T20PQ</b>



R = rechts wie gezeichnet  
R = right hand version shown

L = Linksausführung  
L = left hand version

Bestellnummer Part number	$l_1$	$d_1$	$f_1$	$l$	$l_2$	$f$	$h_1$	HWS
<b>HSKT100.L220.150.K1.IK</b>	121	100	8,6	$l_1+l_K$	131	$f_1+f_3$	12,5	220002
<b>HSKT100.R220.150.K1.IK</b>	121	100	8,6	$l_1+l_K$	131	$f_1+f_3$	12,5	220001

IK und f3 siehe Kassetten  
IK and f3 see cassettes

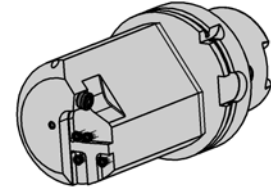
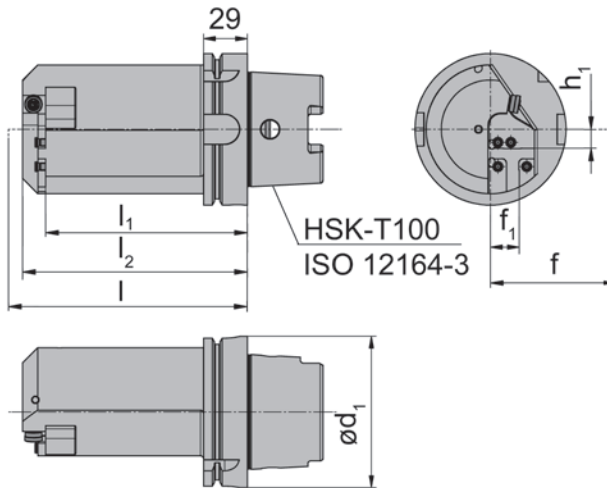
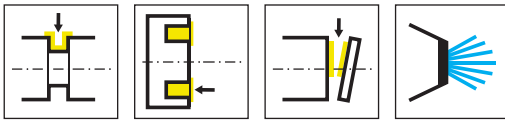
zum Einsatz auf Multi-Tasking Maschinen  
for using on multi-tasking machines

HSKT100.R/L220...IK Kugelspritzdüse optional  
HSKT100.R/L220...IK Coolant spray nozzle optional

## Ersatzteile

Spare Parts

Grundhalter Basic toolholder	Spannschraube Clamping Screw	TORX PLUS®-Schlüssel TORX PLUS® Wrench
HSKT100...	<b>5.12T20P</b>	<b>T20PQ</b>



R = rechts wie gezeichnet  
R = right hand version shown

L = Linksausführung  
L = left hand version

Bestellnummer Part number	$l_1$	$d_1$	$f_1$	$l$	$l_2$	$f$	$h_1$	HWS
<b>HSKT100.L220.150.K2.IK</b>	133,6	100	19	$f_1+l_K$	148,8	$l_1+f_3$	12,5	220001
<b>HSKT100.R220.150.K2.IK</b>	133,6	100	19	$f_1+l_K$	148,8	$l_1+f_3$	12,5	220002

IK und f3 siehe Kassetten  
IK and f3 see cassettes

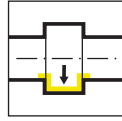
zum Einsatz auf Multi-Tasking Maschinen  
for using on multi-tasking machines

HSKT100.R/L220...IK Kugelspritzdüse optional  
HSKT100.R/L220...IK Coolant spray nozzle optional

**Ersatzteile**  
Spare Parts

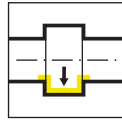
Grundhalter Basic toolholder	Spannschraube Clamping Screw	TORX PLUS®-Schlüssel TORX PLUS® Wrench
HSKT100...	<b>5.12T20P</b>	<b>T20PQ</b>

Grundhalter  
Basic toolholder  
B223/B224/B229



Seite/Page  
56, 58, 60

Kassette  
Cassette  
BK223/BK224/BK229



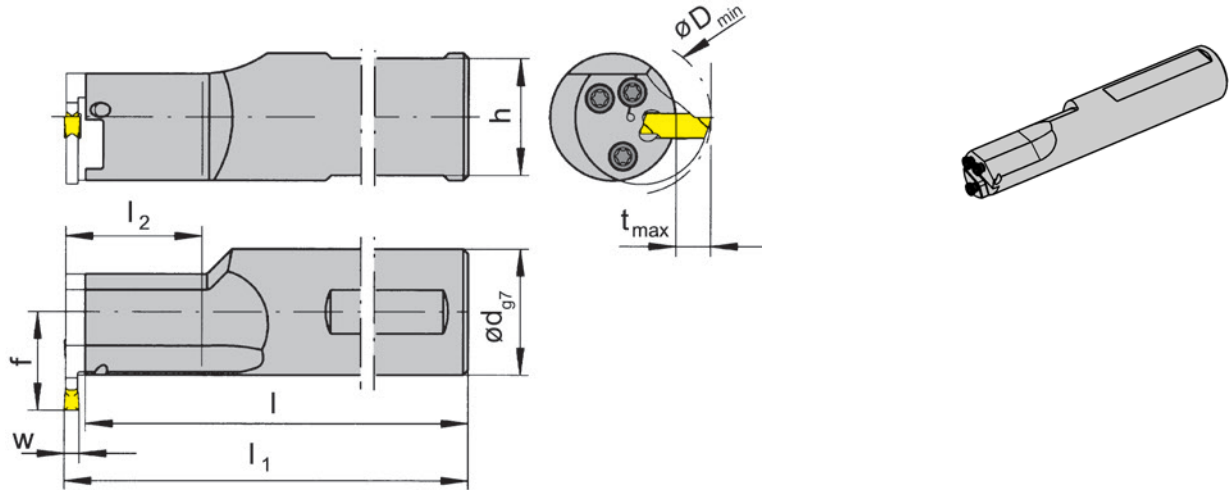
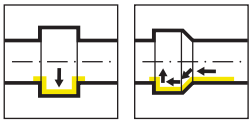
Seite/Page  
57, 59, 61

# BK



**Kassetten für die  
Innenbearbeitung**

**Cassettes for internal  
machining**



R = rechts wie gezeichnet  
R = right hand version shown

L = links spiegelbildlich  
L = left hand version

Bestellnummer Part number	$l_1$	d	l	$l_2$	h	f	HWS
<b>RB223.0025.1.K2</b>	$l+b_1+w/2$	25	116,1	30	23	19,5	BK2231
<b>RB223.0025.2.K2</b>	$l+b_1+w/2$	25	146,1	60	23	19,5	BK2231
<b>RB223.0032.1.K2</b>	$l+b_1+w/2$	32	146,1	30	30	23	BK2231
<b>RB223.0032.2.K2</b>	$l+b_1+w/2$	32	176,1	60	30	23	BK2231
<b>LB223.0025.1.K2</b>	$l+b_1+w/2$	25	116,1	30	23	19,5	BK2232
<b>LB223.0025.2.K2</b>	$l+b_1+w/2$	25	146,1	60	23	19,5	BK2232
<b>LB223.0032.1.K2</b>	$l+b_1+w/2$	32	146,1	30	30	23	BK2232
<b>LB223.0032.2.K2</b>	$l+b_1+w/2$	32	176,1	60	30	23	BK2232

w siehe WSP  
w see indexable inserts

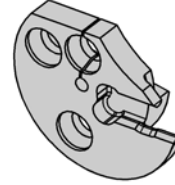
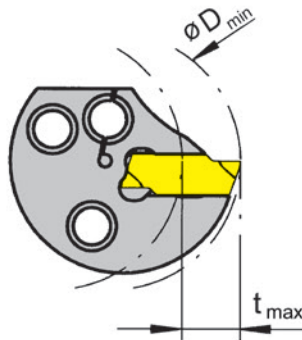
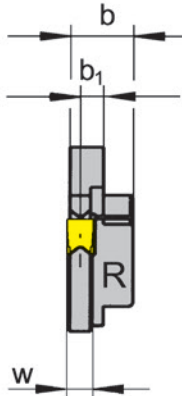
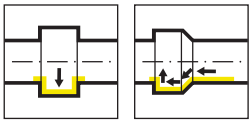
Abmessungen für  $D_{min}$ ,  $t_{max}$  und  $b_1$  siehe Kassetten  
Dimensions for  $D_{min}$ ,  $t_{max}$  and  $b_1$  see cassettes

Für Kassetten BK223 **ohne** Kühlmittelzufuhr  
For cassettes BK223 without coolant supply

## Ersatzteile

Spare Parts

Grundhalter Basic toolholder	Spannschraube Clamping Screw	TORX PLUS®-Schlüssel TORX PLUS® Wrench
R/LB223...	<b>4.09T15P</b>	<b>T15PL</b>



R = rechts wie gezeichnet  
R = right hand version shown

L = links spiegelbildlich  
L = left hand version

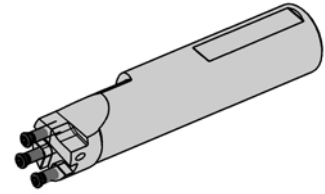
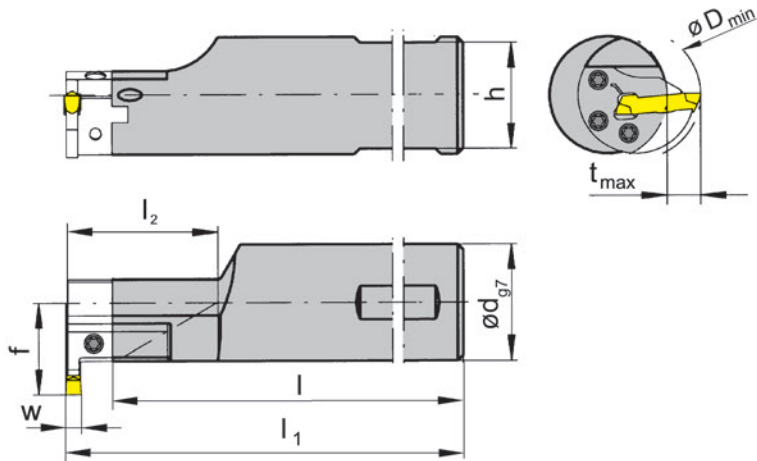
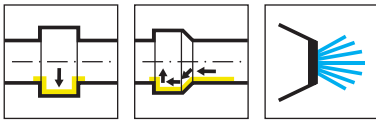
Bestellnummer Part number	$D_{min}$	$t_{max}$	b	$b_1$	Spannbereich Clamping range	HWS	HMS
RBK223.0028.01	28	6,3	7,4	3,1	2,0-2,0	22301	BK2231
RBK223.0028.02	28	6,3	7,4	2,95	2,5-2,5	22302	BK2231
RBK223.0028.03	28	6,3	7,4	2,7	3,0-3,0	22303	BK2231
LBK223.0028.01	28	6,3	7,4	3,1	2,0-2,0	22301	BK2232
LBK223.0028.02	28	6,3	7,4	2,95	2,5-2,5	22302	BK2232
LBK223.0028.03	28	6,3	7,4	2,7	3,0-3,0	22303	BK2232

w siehe WSP  
w see indexable inserts

Befestigungsschrauben der Kassetten gehören zum Lieferumfang des Grundhalters.  
The fastening screw is combined with the basic toolholder - no separate order required.

Für Grundhalter B223 **ohne** Kühlmittelzufuhr  
For basic toolholder B223 without coolant supply





R = rechts wie gezeichnet  
R = right hand version shown

L = links spiegelbildlich  
L = left hand version

Bestellnummer Part number	$l_1$	d	l	$l_2$	h	f	HWS
RB224.0032.1.K2.IK	$l+b_1+w/2$	32	136,6	30	30	28	BK2241
RB224.0032.2.K2.IK	$l+b_1+w/2$	32	166,3	60	30	28	BK2241
RB224.0040.1.K2.IK	$l+b_1+w/2$	40	136,3	30	38	32	BK2241
RB224.0040.2.K2.IK	$l+b_1+w/2$	40	166,3	60	38	32	BK2241
RB224.0040.3.K2.IK	$l+b_1+w/2$	40	216,3	90	38	32	BK2241
LB224.0032.1.K2.IK	$l+b_1+w/2$	32	136,6	30	30	28	BK2242
LB224.0032.2.K2.IK	$l+b_1+w/2$	32	166,3	60	30	28	BK2242
LB224.0040.1.K2.IK	$l+b_1+w/2$	40	136,3	30	38	32	BK2242
LB224.0040.2.K2.IK	$l+b_1+w/2$	40	166,3	60	38	32	BK2242
LB224.0040.3.K2.IK	$l+b_1+w/2$	40	216,3	90	38	32	BK2242

w siehe WSP  
w see indexable inserts

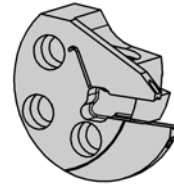
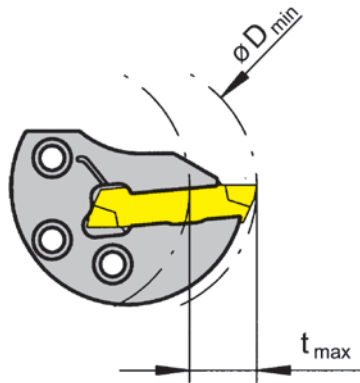
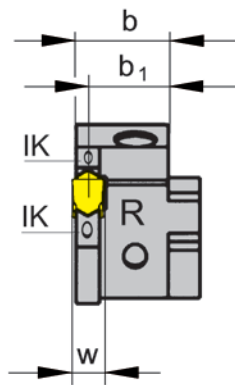
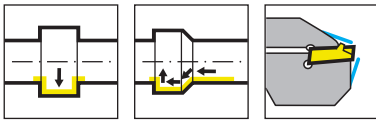
Abmessungen für  $D_{min}$ ,  $t_{max}$  und  $b_1$  siehe Kassetten  
Dimensions for  $D_{min}$ ,  $t_{max}$  and  $b_1$  see cassettes

Für Kassetten BK224 mit Kühlmittelzufuhr  
For cassettes BK224 with coolant supply

## Ersatzteile

Spare Parts

Grundhalter Basic toolholder	Spannschraube Clamping Screw	TORX PLUS®-Schlüssel TORX PLUS® Wrench
R/LB224...	030.0518.T20P	T20PQ



R = rechts wie gezeichnet  
R = right hand version shown

L = Linksausführung  
L = left hand version

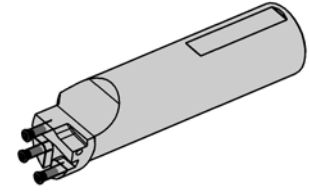
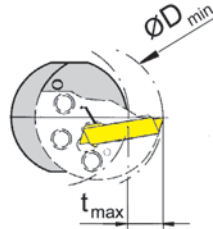
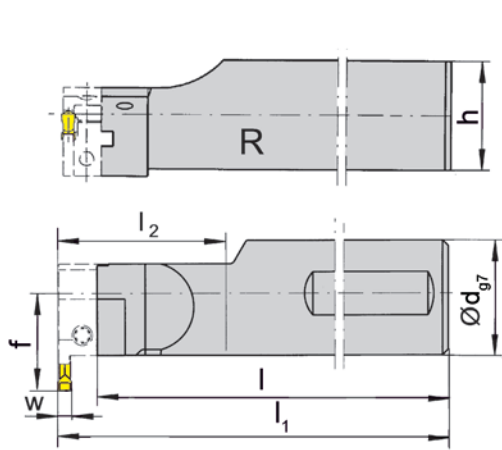
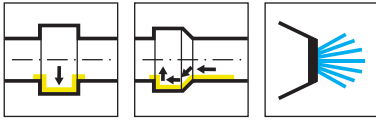
Bestellnummer Part number	D <sub>min</sub>	t <sub>max</sub>	b	b <sub>1</sub>	w	Spannbereich Clamping range	HWS	HMS
RBK224.0040.01.IK	40	11	13,5	12,7	2	2,0-2,4	224018	BK2241
RBK224.0040.02.IK	40	11	13,45	12,45	2,5	2,4-2,8	224028	BK2241
RBK224.0040.03.IK	40	11	13,4	12,2	3	2,8-3,7	224038	BK2241
RBK224.0040.04.IK	40	11	13,35	11,7	4	3,7-4,4	224048	BK2241
RBK224.0040.05.IK	40	11	13,2	11,2	5	4,4-5,1	224058	BK2241
RBK224.0040.06.IK	40	11	13,05	10,7	6	5,1-6,1	224068	BK2241
LBK224.0040.01.IK	40	11	13,5	12,7	2	2,0-2,4	224018	BK2242
LBK224.0040.02.IK	40	11	13,45	12,45	2,5	2,4-2,8	224028	BK2242
LBK224.0040.03.IK	40	11	13,4	12,2	3	2,8-3,7	224038	BK2242
LBK224.0040.04.IK	40	11	13,35	11,7	4	3,7-4,4	224048	BK2242
LBK224.0040.05.IK	40	11	13,2	11,2	5	4,4-5,1	224058	BK2242
LBK224.0040.06.IK	40	11	13,05	10,7	6	5,1-6,1	224068	BK2242

Befestigungsschrauben der Kassetten gehören zum Lieferumfang des Grundhalters.  
The fastening screw is combined with the basic toolholder - no separate order required.

Für Grundhalter B224 mit Kühlmittelzufuhr  
For basic toolholder B224 with coolant supply

**Ersatzteile**  
Spare Parts

Kassette Cassette	Spannschraube Clamping Screw	TORX PLUS®-Schlüssel TORX PLUS® Wrench
R/LBK224...	5.13T20EP	T20PQ



R = rechts wie gezeichnet  
R = right hand version shown

L = links spiegelbildlich  
L = left hand version

Bestellnummer Part number	d	l	l <sub>2</sub>	h	f	HWS
RB229.0040.1.K2.IK	40	172,5	30	38	35,5	BK2291
RB229.0040.2.K2.IK	40	185,5	60	38	35,5	BK2291
RB229.0040.3.K2.IK	40	215,5	90	38	35,5	BK2291
LB229.0040.1.K2.IK	40	172,5	30	38	35,5	BK2292
LB229.0040.2.K2.IK	40	185,5	60	38	35,5	BK2292
LB229.0040.3.K2.IK	40	215,5	90	38	35,5	BK2292

w siehe WSP  
w see indexable inserts

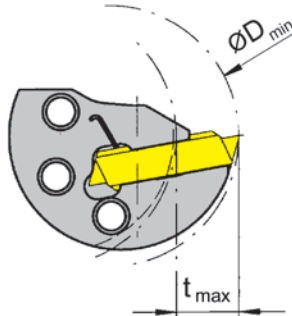
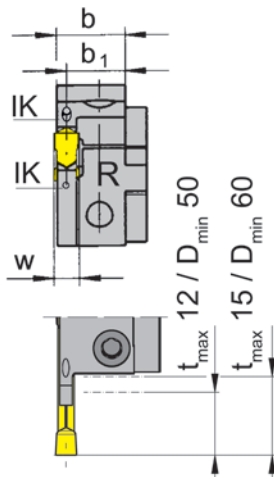
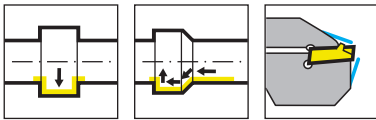
Abmessungen für D<sub>min</sub>, t<sub>max</sub> und b<sub>1</sub> siehe Kassetten  
Dimensions for D<sub>min</sub>, t<sub>max</sub> and b<sub>1</sub> see cassettes

Für Kassetten BK229 mit Kühlmittelzufuhr  
For cassettes BK229 with coolant supply

## Ersatzteile

Spare Parts

Grundhalter Basic toolholder	Spannschraube Clamping Screw	TORX PLUS®-Schlüssel TORX PLUS® Wrench
R/LB229...	030.0518.T20P	T20PQ



R = rechts wie gezeichnet  
R = right hand version shown

L = Linksausführung  
L = left hand version

Bestellnummer Part number	b	b <sub>1</sub>	Spannbereich Clamping range	HWS	HMS
RBK229.0050.03.IK	14,2	13	3,00-4,00	229030	BK2291
RBK229.0050.04.IK	14,15	12,5	4,00-5,09	229040	BK2291
RBK229.0050.05.IK	13,8	11,5	5,10-6,00	229050 • 229051	BK2292
LBK229.0050.03.IK	14,2	13	3,00-4,00	229030	BK2292
LBK229.0050.04.IK	14,15	12,5	4,00-5,09	229040	BK2292
LBK229.0050.05.IK	13,8	11,5	5,10-6,00	229050 • 229051	BK2292

w siehe WSP  
w see indexable inserts

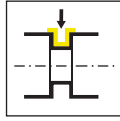
Befestigungsschrauben der Kassetten gehören zum Lieferumfang des Grundhalters.  
The fastening screw is combined with the basic toolholder - no separate order required.

Für Grundhalter B229 mit Kühlmittelzufuhr  
For basic toolholder B229 with coolant supply

Ersatzteile  
Spare Parts

Kassette Cassette	Spannschraube Clamping Screw	TORX PLUS®-Schlüssel TORX PLUS® Wrench
R/LBK229...	5.13T20EP	T20PQ

Kassette  
Cassette  
NK100/NK224/NK220/  
NK274/NK34T/NK360/  
NK368/NK356/NK316  
NK64T



Seite/Page  
64-74

# NK

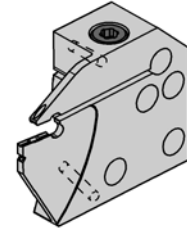
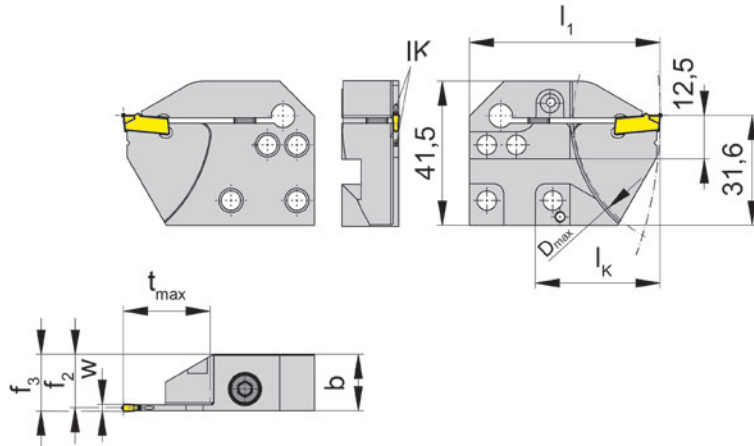
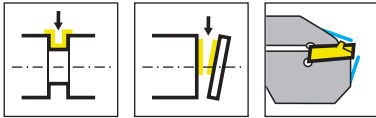


## Kassetten für die Außenbearbeitung

NK100	NK360
NK224	NK368
NK220	NK356
NK274	NK316
NK34T	NK64T

## Cassettes for external machining

NK100	NK360
NK224	NK368
NK220	NK356
NK274	NK316
NK34T	NK64T



R = rechts wie gezeichnet  
R = right hand version shown

L = links spiegelbildlich  
L = left hand version

Bestellnummer Part number	$t_{max}$	b	$f_2$	$f_3$	w	$D_{max}$	$l_1$	$l_k$	HWS	HMS
<b>RNK100.3215.4.21.IK</b>	25	16,25	15,4	$f_2+w/2$	2	80	55	36	100018	220001
<b>RNK100.3215.4.22.IK</b>	25	16,2	15,15	$f_2+w/2$	2,5	80	55	36	100028	220001
<b>RNK100.3215.4.23.IK</b>	25	16,25	14,9	$f_2+w/2$	3	80	55	36	100038	220001
<b>RNK100.3215.4.24.IK</b>	25	16,1	14,4	$f_2+w/2$	4	80	55	36	100048	220001
<b>LNK100.3215.4.21.IK</b>	25	16,25	15,4	$f_2+w/2$	2	80	55	36	100018	220002
<b>LNK100.3215.4.22.IK</b>	25	16,2	15,15	$f_2+w/2$	2,5	80	55	36	100028	220002
<b>LNK100.3215.4.23.IK</b>	25	16,25	14,9	$f_2+w/2$	3	80	55	36	100038	220002
<b>LNK100.3215.4.24.IK</b>	25	16,1	14,4	$f_2+w/2$	4	80	55	36	100048	220002

zum Einsatz auf Multi-Tasking Maschinen  
for using on multi-tasking machines

Befestigungsschrauben der Kassetten gehören zum Lieferumfang des Grundhalters.  
The fastening screw is combined with the basic toolholder - no separate order required.

#### Kühlmittelaustritt:

Durch Spannfinger und Unterstützung

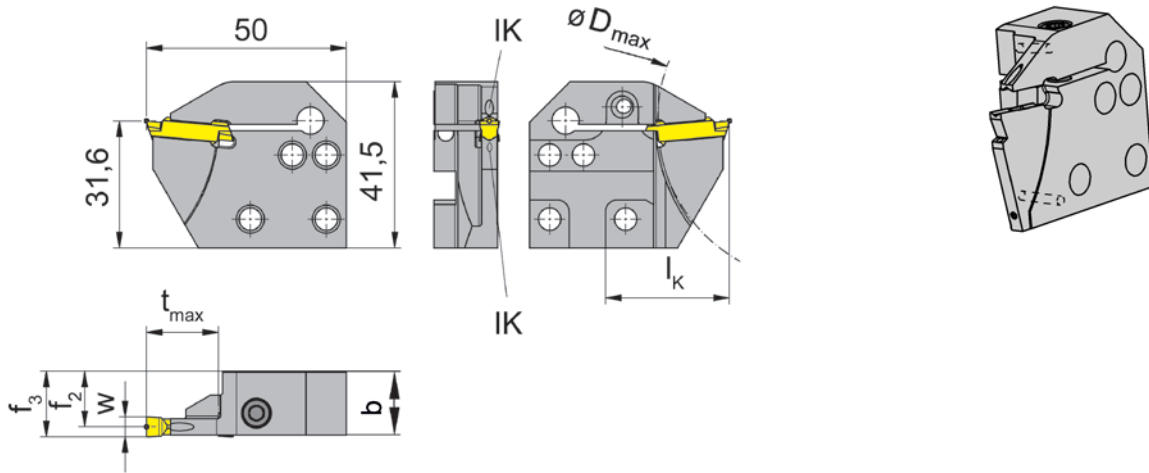
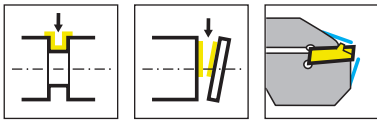
#### Coolant outlet:

Through clamping finger and insert support

#### Ersatzteile

Spare Parts

Kassette Cassette	Spannschraube Clamping Screw	TORX PLUS®-Schlüssel TORX PLUS® Wrench
R/LNK100...	<b>6.23T25P</b>	<b>T25PQ</b>



R = rechts wie gezeichnet  
R = right hand version shown

L = links spiegelbildlich  
L = left hand version

Bestellnummer Part number	$t_{max}$	b	$f_2$	$f_3$	w	$D_{max}$	$l_k$	HWS	HMS
RNK224.3215.2.01.IK	18	16,1	15,4	$f_2+w/2$	2	80	31	224018	220001
RNK224.3215.2.02.IK	18	16,15	15,15	$f_2+w/2$	2,5	80	31	224028	220001
RNK224.3215.4.03.IK	18	16,15	14,9	$f_2+w/2$	3	80	31	224038	220001
RNK224.3215.4.04.IK	18	16,05	14,4	$f_2+w/2$	4	80	31	224048	220001
RNK224.3215.4.05.IK	18	15,95	13,9	$f_2+w/2$	5	80	31	224058	220001
RNK224.3215.4.06.IK	18	15,8	13,4	$f_2+w/2$	6	80	31	224068	220001
LNK224.3215.2.01.IK	18	16,1	15,4	$f_2+w/2$	2	80	31	224018	220002
LNK224.3215.2.02.IK	18	16,15	15,15	$f_2+w/2$	2,5	80	31	224028	220002
LNK224.3215.4.03.IK	18	16,15	14,9	$f_2+w/2$	3	80	31	224038	220002
LNK224.3215.4.04.IK	18	16,05	14,4	$f_2+w/2$	4	80	31	224048	220002
LNK224.3215.4.05.IK	18	15,95	13,9	$f_2+w/2$	5	80	31	224058	220002
LNK224.3215.4.06.IK	18	15,8	13,4	$f_2+w/2$	6	80	31	224068	220002

Befestigungsschrauben der Kassetten gehören zum Lieferumfang des Grundhalters.  
The fastening screw is combined with the basic toolholder - no separate order required.

**Kühlmittelaustritt:**

- .2. = Durch Unterstützung
- .4. = Durch Spannfinger und Unterstützung

**Coolant outlet:**

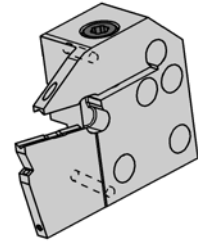
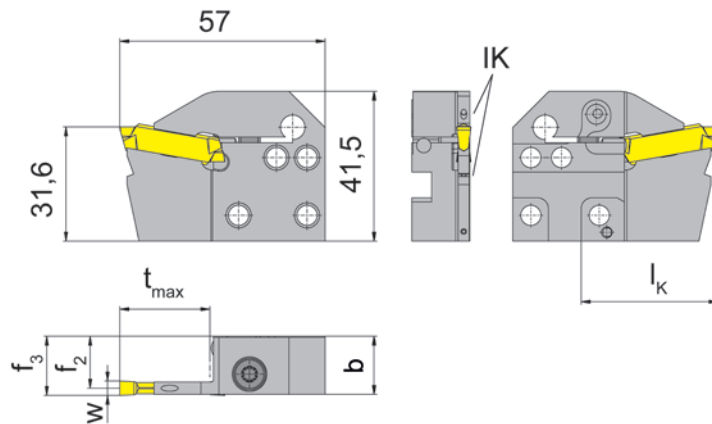
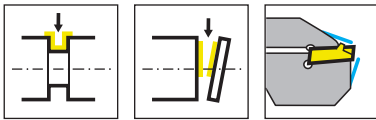
- .2. = Through insert support
- .4. = Through clamping finger and insert support

**Ersatzteile**

Spare Parts

Kassette Cassette	Spannschraube Clamping Screw	TORX PLUS®-Schlüssel TORX PLUS® Wrench
R/LNK224...	5.13T20P	T20PQ





R = rechts wie gezeichnet  
R = right hand version shown

L = links spiegelbildlich  
L = left hand version

Bestellnummer Part number	t <sub>max</sub>	b	f <sub>2</sub>	f <sub>3</sub>	w	D <sub>max</sub>	l <sub>1</sub>	l <sub>k</sub>	HWS	HMS
RNK220.3215.4.03.IK	25	16,2	14,9	f <sub>2</sub> +w/2	3	-	57	38	229030	220001
RNK220.3215.4.04.IK	25	16,1	14,4	f <sub>2</sub> +w/2	4	-	57	38	229040	220001
RNK220.3215.4.05.IK	25	15,95	13,9	f <sub>2</sub> +w/2	5	-	57	38	229050 • 229051	220001
RNK220.3215.4.06.IK	25	15,85	13,4	f <sub>2</sub> +w/2	6	-	57	38	229060 • 229061	220001
RNK220.3218.4.13.IK	15	18,4	17,1	f <sub>2</sub> +w/2	3	180	51	32	229030	220001
RNK220.3218.4.14.IK	15	18,3	16,6	f <sub>2</sub> +w/2	4	180	51	32	229040	220001
RNK220.3218.4.15.IK	15	18,15	16,1	f <sub>2</sub> +w/2	5	180	51	32	229050 • 229051	220001
RNK220.3218.4.16.IK	15	18,05	15,6	f <sub>2</sub> +w/2	6	180	51	32	229060 • 229061	220001
LNK220.3215.4.03.IK	25	16,2	14,9	f <sub>2</sub> +w/2	3	-	57	38	229030	220002
LNK220.3215.4.04.IK	25	16,1	14,4	f <sub>2</sub> +w/2	4	-	57	38	229040	220002
LNK220.3215.4.05.IK	25	15,95	13,9	f <sub>2</sub> +w/2	5	-	57	38	229050 • 229051	220002
LNK220.3215.4.06.IK	25	15,85	13,4	f <sub>2</sub> +w/2	6	-	57	38	229060 • 229061	220002
LNK220.3218.4.13.IK	15	18,4	17,1	f <sub>2</sub> +w/2	3	180	51	32	229030	220002
LNK220.3218.4.14.IK	15	18,3	16,6	f <sub>2</sub> +w/2	4	180	51	32	229040	220002
LNK220.3218.4.15.IK	15	18,15	16,1	f <sub>2</sub> +w/2	5	180	51	32	229050 • 229051	220002
LNK220.3218.4.16.IK	15	18,05	15,6	f <sub>2</sub> +w/2	6	180	51	32	229060 • 229061	220002

Befestigungsschrauben der Kassetten gehören zum Lieferumfang des Grundhalters.  
The fastening screw is combined with the basic toolholder - no separate order required.

#### Kühlmittelaustritt:

Durch Spannfinger und Unterstüzung

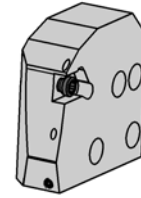
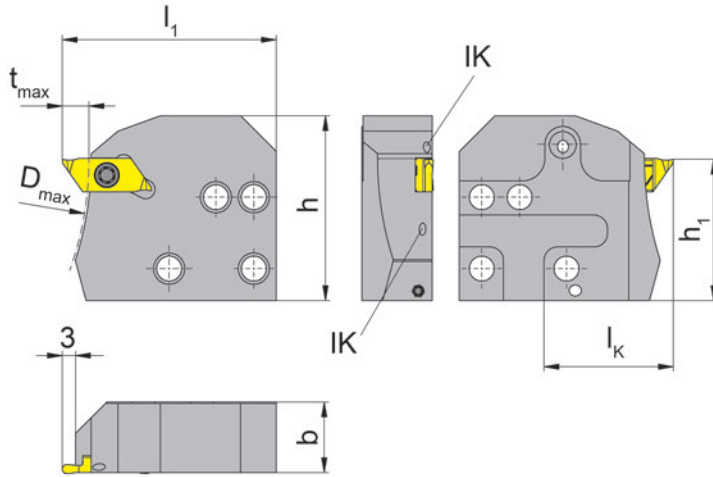
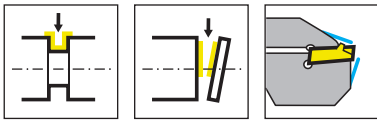
#### Coolant outlet:

Through clamping finger and insert support

#### Ersatzteile

Spare Parts

Kassette Cassette	Spannschraube Clamping Screw	TORX PLUS®-Schlüssel TORX PLUS® Wrench
R/LNK220...	6.23T25P	T25PQ



R = rechts wie gezeichnet  
R = right hand version shown

L = links spiegelbildlich  
L = left hand version

Bestellnummer Part number	t <sub>max</sub>	b	f <sub>2</sub>	D <sub>max</sub>	l <sub>1</sub>	h	h <sub>1</sub>	l <sub>k</sub>	Spannbereich Clamping range	HWS	HMS
<b>RNK274.0220.4.04.IK</b>	6	15,8	16	150	48	41,4	31,65	29	4	274040R	220001
<b>LNK274.0220.4.04.IK</b>	6	15,8	16	150	48	41,4	31,65	29	4	274040L	220002

Befestigungsschrauben der Kassetten gehören zum Lieferumfang des Grundhalters.  
The fastening screw is combined with the basic toolholder - no separate order required.

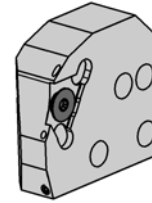
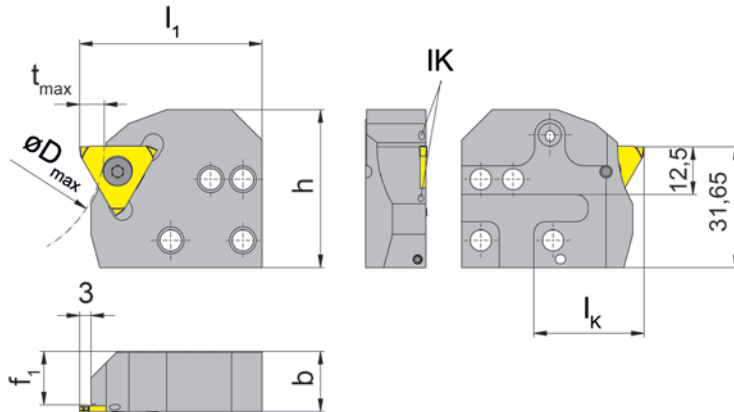
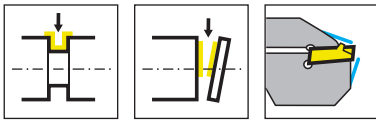
**Kühlmittelaustritt:**

Durch Spannfinger und Unterstützung  
**Coolant outlet:**  
Through clamping finger and insert support

**Ersatzteile**

Spare Parts

Kassette Cassette	Spannschraube Clamping Screw	TORX PLUS®-Schlüssel TORX PLUS® Wrench
R/LNK274.0220.4.04.IK	<b>030.3509.T15P</b>	<b>T15PQ</b>



R = rechts wie gezeichnet  
R = right hand version shown

L = links spiegelbildlich  
L = left hand version

Bestellnummer Part number	t <sub>max</sub>	b	f	f <sub>1</sub>	D <sub>max</sub>	l <sub>1</sub>	h	l <sub>k</sub>	Spannbereich Clamping range	HWS	HMS
RNK34T.0220.4.00.IK	6,5	15,8	f <sub>1</sub> +w+a <sub>1</sub>	15	60	48	41,4	29	1,03-1,03	34T00R	220001
RNK34T.0220.4.10.IK	6,5	15,8	f <sub>1</sub> +w+a <sub>1</sub>	14,3	60	48	41,4	29	2,00-2,00	34T01N	220001
RNK34T.0220.4.20.IK	6,5	15,8	f <sub>1</sub> +w+a <sub>1</sub>	13,3	60	48	41,4	29	2,01-3,00	34T02N	220001
RNK34T.0220.4.30.IK	6,5	15,8	f <sub>1</sub> +w+a <sub>1</sub>	12,3	60	48	41,4	29	3,01-4,00	34T03N	220001
RNK34T.0220.4.40.IK	6,5	15,8	f <sub>1</sub> +w+a <sub>1</sub>	11,3	60	48	41,4	29	4,01-5,00	34T04N	220001
LNK34T.0220.4.00.IK	6,5	15,8	f <sub>1</sub> +w+a <sub>1</sub>	15	60	48	41,4	29	1,03-1,03	34T00L	220002
LNK34T.0220.4.10.IK	6,5	15,8	f <sub>1</sub> +w+a <sub>1</sub>	14,3	60	48	41,4	29	2,00-2,00	34T01N	220002
LNK34T.0220.4.20.IK	6,5	15,8	f <sub>1</sub> +w+a <sub>1</sub>	13,3	60	48	41,4	29	2,01-3,00	34T02N	220002
LNK34T.0220.4.30.IK	6,5	15,8	f <sub>1</sub> +w+a <sub>1</sub>	12,3	60	48	41,4	29	3,01-4,00	34T03N	220002
LNK34T.0220.4.40.IK	6,5	15,8	f <sub>1</sub> +w+a <sub>1</sub>	11,3	60	48	41,4	29	4,01-5,00	34T04N	220002

w, a<sub>1</sub> siehe WSP  
w, a<sub>1</sub> see indexable inserts

Befestigungsschrauben der Kassetten gehören zum Lieferumfang des Grundhalters.  
The fastening screw is combined with the basic toolholder - no separate order required.

#### Kühlmittelaustritt:

Durch Spannfinger und Unterstützung

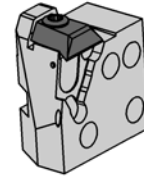
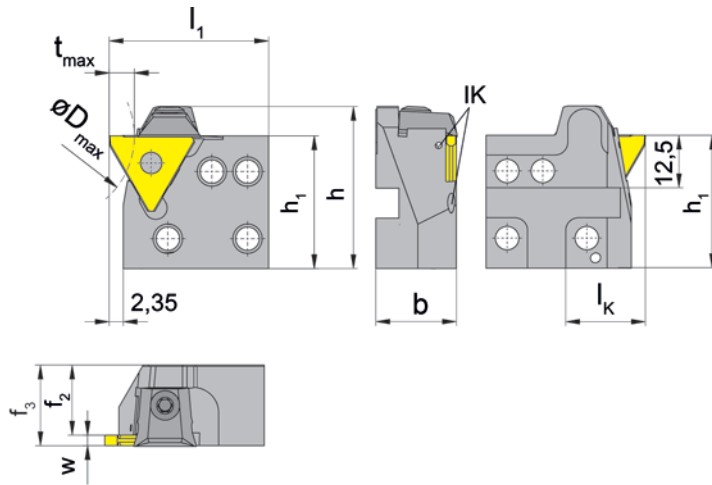
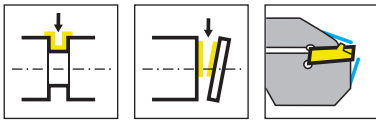
#### Coolant outlet:

Through clamping finger and insert support

#### Ersatzteile

Spare Parts

Kassette Cassette	Spannschraube Clamping Screw	TORX PLUS®-Schlüssel TORX PLUS® Wrench
R/LNK34T.0220.4.00.IK/...10.IK	<b>030.4093.T15P</b>	<b>T15PQ</b>
R/LNK34T.0220.4.20.IK	<b>030.4010.T15P</b>	<b>T15PQ</b>
R/LNK34T.0220.4.30.IK/...40.IK	<b>030.5012.T15P</b>	<b>T15PQ</b>



R = rechts wie gezeichnet  
R = right hand version shown

L = links spiegelbildlich  
L = left hand version

Bestellnummer Part number	t <sub>max</sub>	b	f <sub>2</sub>	f <sub>3</sub>	D <sub>max</sub>	l <sub>1</sub>	h	h <sub>1</sub>	l <sub>k</sub>	Spann- bereich Clamping range	HWS	HMS
<b>RNK360.0220.5.01.IK</b>	4	19,2	17,7	f <sub>2</sub> +w-a <sub>1</sub>	40	38	38,65	31,65	19	0,5-1,9	31201N • 31201R • 31201L • 31208N • 31211N	220001
<b>RNK360.0220.5.02.IK</b>	6	19,2	16,7	f <sub>2</sub> +w-a <sub>1</sub>	40	38	38,65	31,65	19	1,9-2,9	31202N • 31202R • 31202L	220001
<b>RNK360.0220.5.03.IK</b>	6	19,2	15,7	f <sub>2</sub> +w-a <sub>1</sub>	40	38	38,65	31,65	19	2,9-3,9	31203N • 31203R • 31203L	220001
<b>RNK360.0220.5.04.IK</b>	6	19,2	14	f <sub>2</sub> +w-a <sub>1</sub>	40	38	38,65	31,65	19	3,9-6,3	31204N • 31204R • 31204L	220001
<b>LNK360.0220.5.01.IK</b>	4	19,2	17,7	f <sub>2</sub> +w-a <sub>1</sub>	40	38	38,65	31,65	19	0,5-1,9	31201N • 31201R • 31201L • 31208N • 31211N	220002
<b>LNK360.0220.5.02.IK</b>	6	19,2	16,7	f <sub>2</sub> +w-a <sub>1</sub>	40	38	38,65	31,65	19	1,9-2,9	31202N • 31202R • 31202L	220002
<b>LNK360.0220.5.03.IK</b>	6	19,2	15,7	f <sub>2</sub> +w-a <sub>1</sub>	40	38	38,65	31,65	19	2,9-3,9	31203N • 31203R • 31203L	220002
<b>LNK360.0220.5.04.IK</b>	6	19,2	14	f <sub>2</sub> +w-a <sub>1</sub>	40	38	38,65	31,65	19	3,9-6,3	31204N • 31204R • 31204L	220002

w, a<sub>1</sub> siehe WSP  
w, a<sub>1</sub> see indexable inserts

Befestigungsschrauben der Kassetten gehören zum Lieferumfang des Grundhalters.  
The fastening screw is combined with the basic toolholder - no separate order required.

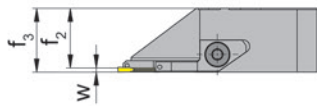
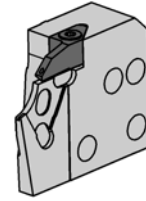
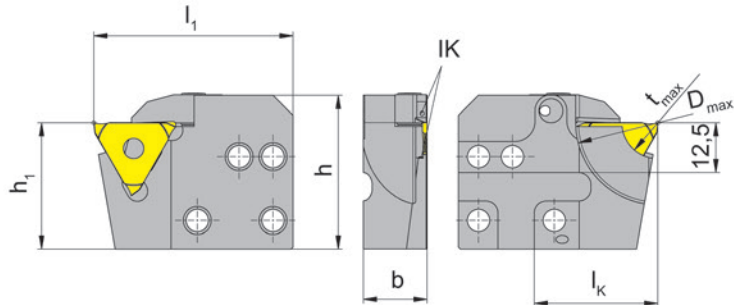
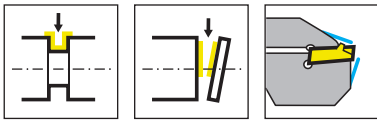
**Kühlmittelaustritt:**

Durch Unterstützung  
**Coolant outlet:**  
Through insert support

**Ersatzteile**

Spare Parts

Kassette Cassette	Spannelement Clamping element	TORX PLUS®-Schlüssel TORX PLUS® Wrench
R/LNK360...	14.4	T15PQ



R = rechts wie gezeichnet  
R = right hand version shown

L = links spiegelbildlich  
L = left hand version

Bestellnummer Part number	t <sub>max</sub>	b	f <sub>2</sub>	f <sub>3</sub>	D <sub>max</sub>	h	h <sub>1</sub>	l <sub>k</sub>	Spannbereich Clamping range	HWS	HMS
<b>RNK368.0220.4.01.IK</b>	8	16	15	f <sub>2</sub> +w-a <sub>1</sub>	40	38,5	31,65	31	0,5-1,2	31208N	220001
<b>RNK368.0220.4.02.IK</b>	8	16	14,7	f <sub>2</sub> +w-a <sub>1</sub>	40	38,5	31,65	31	1,2-1,5	31211N	220001
<b>LNK368.0220.4.01.IK</b>	8	16	15	f <sub>2</sub> +w-a <sub>1</sub>	40	38,5	31,65	31	0,5-1,2	31208N	220002
<b>LNK368.0220.4.02.IK</b>	8	16	14,7	f <sub>2</sub> +w-a <sub>1</sub>	40	38,5	31,65	31	1,2-1,5	31211N	220002

w, a<sub>1</sub> siehe WSP  
w, a<sub>1</sub> see indexable inserts

Befestigungsschrauben der Kassetten gehören zum Lieferumfang des Grundhalters.  
The fastening screw is combined with the basic toolholder - no separate order required.

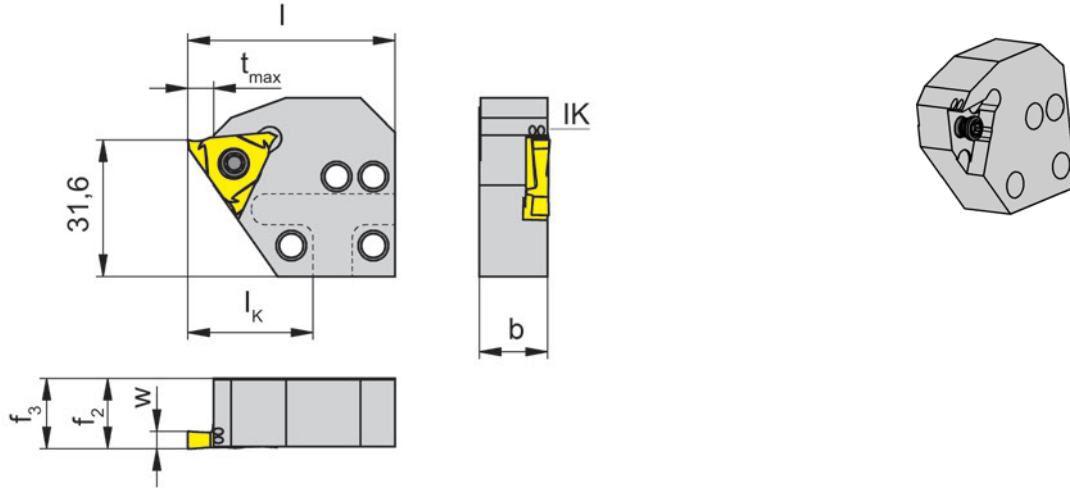
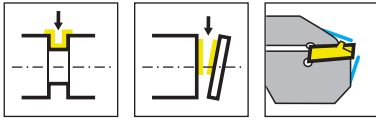
#### Kühlmittelaustritt:

Durch Spannfinger und Unterstützung  
**Coolant outlet:**  
Through clamping finger and insert support

#### Ersatzteile

Spare Parts

Kassette Cassette	Spannelement Clamping element	TORX PLUS®-Schlüssel TORX PLUS® Wrench
LNK368.0220.4....	<b>010.0004.0586</b>	<b>T10PL</b>
RNK368.0220.4....	<b>010.0004.0620</b>	<b>T10PL</b>



R = rechts wie gezeichnet  
R = right hand version shown

L = links spiegelbildlich  
L = left hand version

Bestellnummer Part number	t <sub>max</sub>	b	f <sub>2</sub>	f <sub>3</sub>	l	l <sub>K</sub>	HWS	HMS
<b>RNK356.0220.03.IK</b>	5	15,8	16,1	f <sub>3</sub> =f <sub>2</sub>	48	29	31503R	220001
<b>RNK356.0220.05.IK</b>	5	15,8	16,3	f <sub>3</sub> =f <sub>2</sub>	48	29	31505R	220001
<b>LNK356.0220.03.IK</b>	5	15,8	16,1	f <sub>3</sub> =f <sub>2</sub>	48	29	31503L	220002
<b>LNK356.0220.05.IK</b>	5	15,8	16,3	f <sub>3</sub> =f <sub>2</sub>	48	29	31505L	220002

w siehe WSP  
w see indexable inserts

Befestigungsschrauben der Kassetten gehören zum Lieferumfang des Grundhalters.  
The fastening screw is combined with the basic toolholder - no separate order required.

**Kühlmittelaustritt:**

Durch Spannfinger

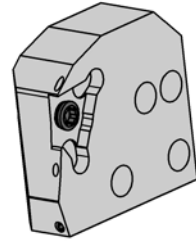
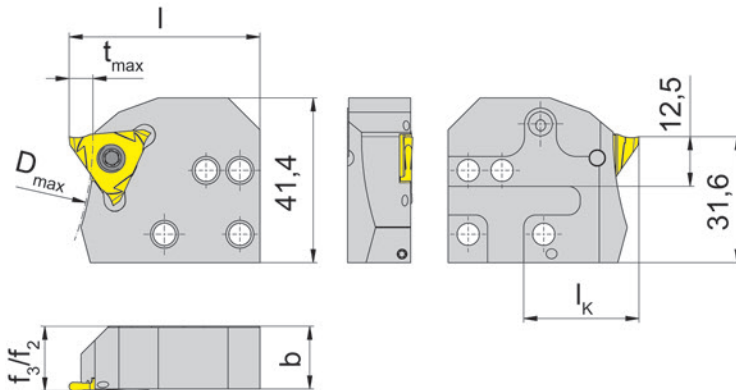
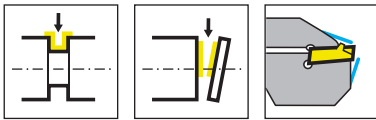
**Coolant outlet:**

Through clamping finger

**Ersatzteile**

Spare Parts

Kassette Cassette	Spannschraube Clamping Screw	TORX PLUS®-Schlüssel TORX PLUS® Wrench
R/LNK356...	<b>5.12T20P</b>	<b>T20PQ</b>



R = rechts wie gezeichnet  
R = right hand version shown

L = links spiegelbildlich  
L = left hand version

Bestellnummer Part number	t <sub>max</sub>	b	f <sub>2</sub>	f <sub>3</sub>	D <sub>max</sub>	l	l <sub>k</sub>	HWS	HMS
<b>RNK356.0220.4.23.IK</b>	5	15,8	16,3	f <sub>3</sub> =f <sub>2</sub>	150	48	29	31503R	220001
<b>RNK356.0220.4.25.IK</b>	5	15,8	16,3	f <sub>3</sub> =f <sub>2</sub>	150	48	29	31505R	220001
<b>RNK356.0220.S.4.03.IK</b>	6	15,8	16,1	f <sub>3</sub> =f <sub>2</sub>	150	48	29	S31503R	220001
<b>RNK356.1220.5.16.IK</b>	5	16	16,3	f <sub>3</sub> =f <sub>2</sub>	35	38	19	31505R	220001
<b>LNK356.0220.4.23.IK</b>	5	15,8	16,3	f <sub>3</sub> =f <sub>2</sub>	150	48	29	31503L	220002
<b>LNK356.0220.4.25.IK</b>	5	15,8	16,3	f <sub>3</sub> =f <sub>2</sub>	150	48	29	31505L	220002
<b>LNK356.0220.S.4.03.IK</b>	6	15,8	16,1	f <sub>3</sub> =f <sub>2</sub>	150	48	29	S31503L	220002
<b>LNK356.1220.5.16.IK</b>	5	16	16,3	f <sub>3</sub> =f <sub>2</sub>	35	38	19	31505L	220002

w siehe WSP  
w see indexable inserts

Befestigungsschrauben der Kassetten gehören zum Lieferumfang des Grundhalters.  
The fastening screw is combined with the basic toolholder - no separate order required.

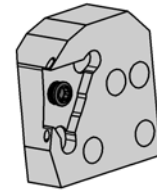
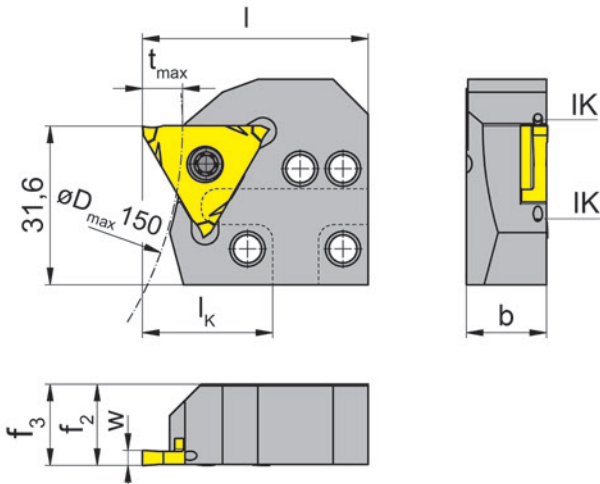
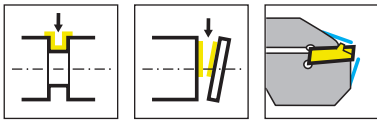
#### Kühlmittelaustritt:

Durch Spannfinger und Unterstützung  
**Coolant outlet:**  
Through clamping finger and insert support

#### Ersatzteile

Spare Parts

Kassette Cassette	Spannschraube Clamping Screw	TORX PLUS®-Schlüssel TORX PLUS® Wrench
R/LNK356...	<b>5.12T20P</b>	<b>T20PQ</b>



R = rechts wie gezeichnet  
R = right hand version shown

L = links spiegelbildlich  
L = left hand version

Bestellnummer Part number	t <sub>max</sub>	b	f <sub>2</sub>	f <sub>3</sub>	D <sub>max</sub>	l	l <sub>k</sub>	HWS	HMS
<b>RNK316.0220.4.03.IK</b>	8	16	18,1	f <sub>3</sub> =f <sub>2</sub>	150	45	26	31603R	220001
<b>RNK316.0220.4.05.IK</b>	8	16	16,2	f <sub>3</sub> =f <sub>2</sub>	150	45	26	31605R	220001
<b>RNK316.0220.S3.4.03.IK</b>	8	16	16,2	f <sub>3</sub> =f <sub>2</sub>	150	45	26	S31603R	220001
<b>LNK316.0220.4.03.IK</b>	8	16	18,1	f <sub>3</sub> =f <sub>2</sub>	150	45	26	31603L	220002
<b>LNK316.0220.4.05.IK</b>	8	16	16,2	f <sub>3</sub> =f <sub>2</sub>	150	45	26	31605L	220002
<b>LNK316.0220.S3.4.03.IK</b>	8	16	16,2	f <sub>3</sub> =f <sub>2</sub>	150	45	26	S31603L	220002

w siehe WSP  
w see indexable inserts

Befestigungsschrauben der Kassetten gehören zum Lieferumfang des Grundhalters.  
The fastening screw is combined with the basic toolholder - no separate order required.

**Kühlmittelaustritt:**

Durch Spannfinger und Unterstützung

**Coolant outlet:**

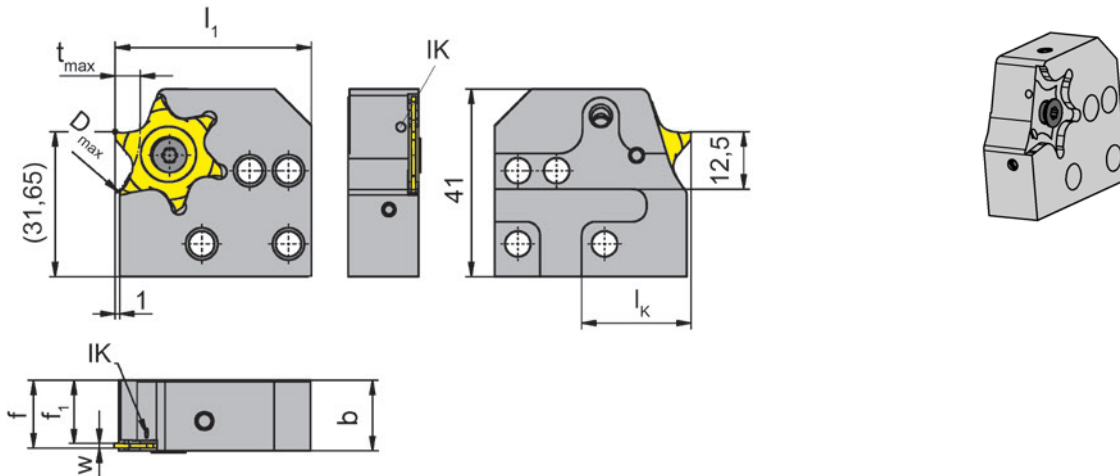
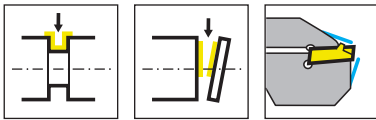
Through clamping finger and insert support

**Ersatzteile**

Spare Parts

Kassette Cassette	Spannschraube Clamping Screw	TORX PLUS®-Schlüssel TORX PLUS® Wrench
R/LNK316...	<b>5.12T20P</b>	<b>T20PQ</b>





R = rechts wie gezeichnet  
R = right hand version shown

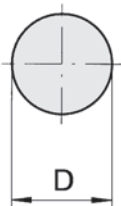
L = links spiegelbildlich  
L = left hand version

Bestellnummer Part number	t <sub>max</sub>	b	f	f <sub>1</sub>	D <sub>max</sub>	l <sub>1</sub>	l <sub>k</sub>	HWS	HMS
<b>RNK64T.0220.01.IK</b>	5,5	15,4	f <sub>1</sub> +w+a <sub>1</sub>	13,2	100	43	24	64T01N	220001
<b>RNK64T.0220.02.IK</b>	5,5	15,4	f <sub>1</sub> +w+a <sub>1</sub>	12,7	100	43	24	64T02N	220001
<b>LNK64T.0220.01.IK</b>	5,5	15,4	f <sub>1</sub> +w+a <sub>1</sub>	13,2	100	43	24	64T01N	220002
<b>LNK64T.0220.02.IK</b>	5,5	15,4	f <sub>1</sub> +w+a <sub>1</sub>	12,7	100	43	24	64T02N	220002

w, a<sub>1</sub> siehe WSP  
w, a<sub>1</sub> see indexable inserts

Befestigungsschrauben der Kassetten gehören zum Lieferumfang des Grundhalters.  
The fastening screw is combined with the basic toolholder - no separate order required.

Ein- und Abstechen von Wellen  
Grooving and parting off solid bars



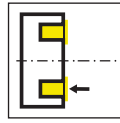
D <sub>min</sub>	t <sub>max</sub>
40	5,5
45	5
50	4,5
55	4
65	3,5
70	3,5
80	3
100	2,5

**Ersatzteile**  
Spare Parts

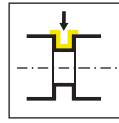
Kassette Cassette	Spannschraube Clamping Screw	TORX PLUS®-Schlüssel TORX PLUS® Wrench
R/LNK64T...	<b>030.4010.T15P</b>	<b>T15PQ</b>



Grundhalter  
Basic toolholder  
B224/220

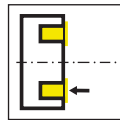


Seite/Page  
78



Seite/Page  
79-80

Kassette  
Cassette  
AK25A/LAK224/  
RAK224/LIK224  
RIK224/LAK220/  
RAK220/LIK220/RIK220



Seite/Page  
81-98

**R/LAK**  
**R/LIK**

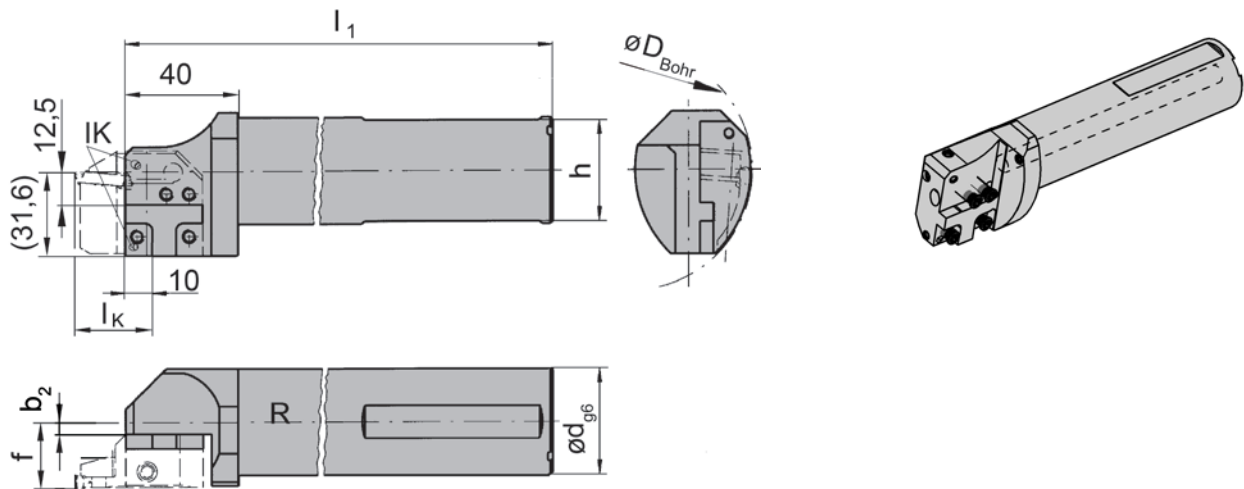
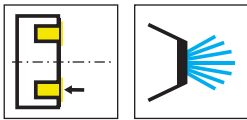


**Kassetten zur  
Axialbearbeitung**

- Grundhalter
- 25A
- 224
- 220

**Cassettes for  
face grooving**

- Basic toolholder
- 25A
- 224
- 220



R = rechts wie gezeichnet  
R = right hand version shown

L = Linksausführung  
L = left hand version

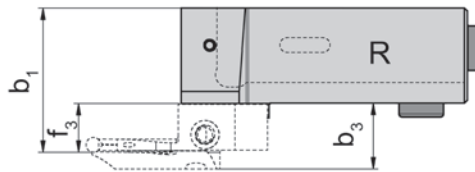
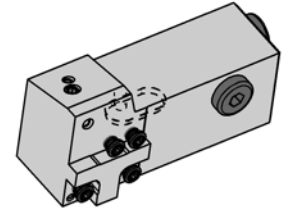
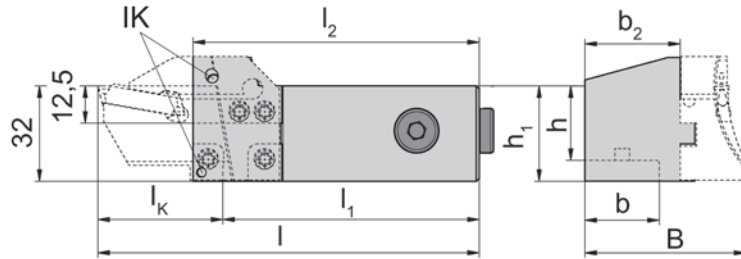
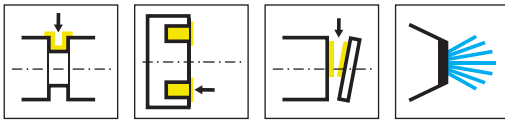
Bestellnummer Part number	f	d	$l_1$	h	$b_2$	$D_{Bohr}$	HWS
RB224.0032.K1.IK	$b_2+f_3$	32	181	30	0,41	90	220001
RB224.0040.K1.IK	$b_2+f_3$	40	231	38	4,41	90	220001
RB224.0032.1.K1.IK	$b_2+f_3$	32	116	30	0,41	90	220001
RB224.0040.1.K1.IK	$b_2+f_3$	40	116	38	4,41	90	220001
LB224.0032.K1.IK	$b_2+f_3$	32	181	30	0,41	90	220002
LB224.0040.K1.IK	$b_2+f_3$	40	231	38	4,41	90	220002
LB224.0032.1.K1.IK	$b_2+f_3$	32	116	30	0,41	90	220002
LB224.0040.1.K1.IK	$b_2+f_3$	40	116	38	4,41	90	220002

Da min / f3 / IK siehe Kassetten  
Da min / f3 / IK see cassettes

## Ersatzteile

Spare Parts

Grundhalter Basic toolholder	Spannschraube Clamping Screw	TORX PLUS®-Schlüssel TORX PLUS® Wrench
R/LB224...	5.12T20P	T20PQ



R = rechts wie gezeichnet  
R = right hand version shown

L = Linksausführung  
L = left hand version

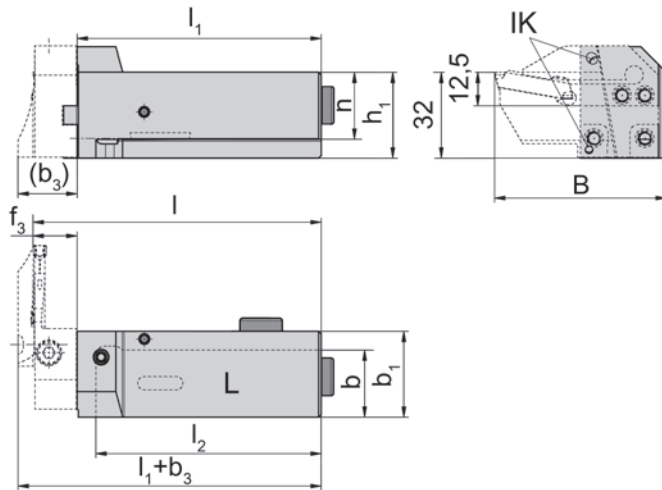
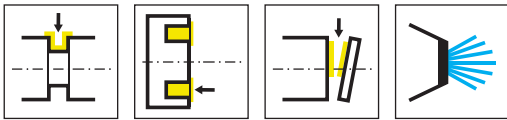
Bestellnummer Part number	h	h <sub>1</sub>	l <sub>1</sub>	b	b <sub>1</sub>	b <sub>2</sub>	l <sub>2</sub>	l	B	HWS
<b>R220.1616.2.K1.IK</b>	16	32	l <sub>2</sub> -10	16	b <sub>2</sub> +f <sub>3</sub>	23	84	l <sub>1</sub> +l <sub>K</sub>	b <sub>2</sub> +b <sub>3</sub>	220001
<b>R220.2020.2.K1.IK</b>	20	32	l <sub>2</sub> -10	20	b <sub>2</sub> +f <sub>3</sub>	27	84	l <sub>1</sub> +l <sub>K</sub>	b <sub>2</sub> +b <sub>3</sub>	220001
<b>R220.2525.2.K1.IK</b>	25	32	l <sub>2</sub> -10	25	b <sub>2</sub> +f <sub>3</sub>	32	96	l <sub>1</sub> +l <sub>K</sub>	b <sub>2</sub> +b <sub>3</sub>	220001
<b>R220.3225.2.K1.IK</b>	32	32	l <sub>2</sub> -10	25	b <sub>2</sub> +f <sub>3</sub>	25	105	l <sub>1</sub> +l <sub>K</sub>	b <sub>2</sub> +b <sub>3</sub>	220001
<b>R220.3232.2.K1.IK</b>	32	32	l <sub>2</sub> -10	32	b <sub>2</sub> +f <sub>3</sub>	32	130	l <sub>1</sub> +l <sub>K</sub>	b <sub>2</sub> +b <sub>3</sub>	220001
<b>L220.1616.2.K1.IK</b>	16	32	l <sub>2</sub> -10	16	b <sub>2</sub> +f <sub>3</sub>	23	84	l <sub>1</sub> +l <sub>K</sub>	b <sub>2</sub> +b <sub>3</sub>	220002
<b>L220.2020.2.K1.IK</b>	20	32	l <sub>2</sub> -10	20	b <sub>2</sub> +f <sub>3</sub>	27	84	l <sub>1</sub> +l <sub>K</sub>	b <sub>2</sub> +b <sub>3</sub>	220002
<b>L220.2525.2.K1.IK</b>	25	32	l <sub>2</sub> -10	25	b <sub>2</sub> +f <sub>3</sub>	32	96	l <sub>1</sub> +l <sub>K</sub>	b <sub>2</sub> +b <sub>3</sub>	220002
<b>L220.3225.2.K1.IK</b>	32	32	l <sub>2</sub> -10	25	b <sub>2</sub> +f <sub>3</sub>	25	105	l <sub>1</sub> +l <sub>K</sub>	b <sub>2</sub> +b <sub>3</sub>	220002
<b>L220.3232.2.K1.IK</b>	32	32	l <sub>2</sub> -10	32	b <sub>2</sub> +f <sub>3</sub>	32	130	l <sub>1</sub> +l <sub>K</sub>	b <sub>2</sub> +b <sub>3</sub>	220002

l<sub>K</sub>, b<sub>3</sub> (Maß „b<sub>3</sub>“ entspricht „b“ bei Axial-Kassetten) und f<sub>3</sub> siehe Kassetten  
l<sub>K</sub>, b<sub>3</sub> [Dimension „b<sub>3</sub>“ corresponds to „b“ for face grooving cassettes] and f<sub>3</sub> see cassettes

**Ersatzteile**

Spare Parts

Grundhalter Basic toolholder	Spannschraube Clamping Screw	TORX PLUS®-Schlüssel TORX PLUS® Wrench	Verschlusschraube Screw Plug
R/L220...	<b>5.12T20P</b>	<b>T20PQ</b>	<b>004.00.26</b>



L = links wie gezeichnet  
L = left hand version shown

R = Rechtsausführung  
R = right hand version

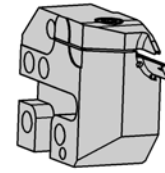
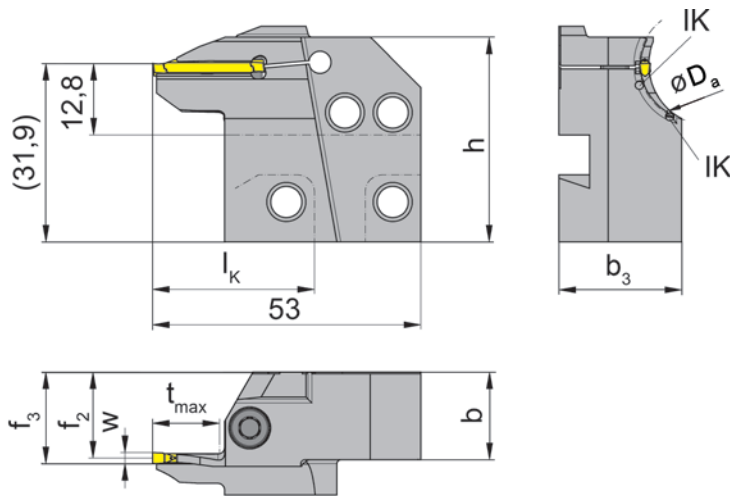
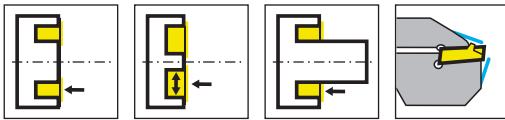
Bestellnummer Part number	h	h <sub>1</sub>	b	l <sub>2</sub>	l	B	b <sub>1</sub>	l <sub>1</sub>	HWS
R220.1616.2.K2.IK	16	32	16	69	l <sub>1</sub> +f <sub>3</sub>	l <sub>K</sub> +19	32	79	220002
R220.2020.2.K2.IK	20	32	20	69	l <sub>1</sub> +f <sub>3</sub>	l <sub>K</sub> +19	32	79	220002
R220.2525.2.K2.IK	25	32	25	84	l <sub>1</sub> +f <sub>3</sub>	l <sub>K</sub> +19	32	91	220002
R220.3225.2.K2.IK	32	32	29	90	l <sub>1</sub> +f <sub>3</sub>	l <sub>K</sub> +22	37	100	220002
R220.3232.2.K2.IK	32	32	32	115	l <sub>1</sub> +f <sub>3</sub>	l <sub>K</sub> +19	37	125	220002
L220.1616.2.K2.IK	16	32	16	69	l <sub>1</sub> +f <sub>3</sub>	l <sub>K</sub> +19	32	79	220001
L220.2020.2.K2.IK	20	32	20	69	l <sub>1</sub> +f <sub>3</sub>	l <sub>K</sub> +19	32	79	220001
L220.2525.2.K2.IK	25	32	25	84	l <sub>1</sub> +f <sub>3</sub>	l <sub>K</sub> +19	32	91	220001
L220.3225.2.K2.IK	32	32	29	90	l <sub>1</sub> +f <sub>3</sub>	l <sub>K</sub> +22	37	100	220001

IK, b3 (Maß „b3“ entspricht „b“ bei Axial-Kassetten) und f3 siehe Kassetten  
IK, b3 [Dimension „b3“ corresponds to „b“ for face grooving cassettes] and f3 see cassettes

## Ersatzteile

Spare Parts

Grundhalter Basic toolholder	Spannschraube Clamping Screw	TORX PLUS®-Schlüssel TORX PLUS® Wrench	Verschlusschraube Screw Plug
R/L220...	5.12T20P	T20PQ	004.00.26



R = rechts wie gezeichnet  
R = right hand version shown

L = links spiegelbildlich  
L = left hand version

Bestellnummer Part number	D <sub>a min</sub>	D <sub>a max</sub>	t <sub>max</sub>	b	b <sub>3</sub>	f <sub>2</sub>	f <sub>3</sub>	w	h	l <sub>k</sub>	HWS*	HMS
RAK25A.1520.02.IK	15	20	12	15,7	21	15,4	f <sub>2</sub> +w/2	2	38,6	34	25A02	220001
RAK25A.2025.02.IK	20	25	12	15,7	22	15,4	f <sub>2</sub> +w/2	2	38,6	34	25A02	220001
RAK25A.2530.02.IK	25	30	13	15,7	23	15,4	f <sub>2</sub> +w/2	2	38,6	34	25A02	220001
RAK25A.2025.03.IK	20	25	14	15,7	24	14,9	f <sub>2</sub> +w/2	3	38,6	34	25A03	220001
RAK25A.2530.03.IK	25	30	15	15,7	25	14,9	f <sub>2</sub> +w/2	3	38,6	34	25A03	220001
RAK25A.3040.03.IK	30	40	16	15,7	23	14,9	f <sub>2</sub> +w/2	3	38,6	34	25A03	220001
RAK25A.4050.03.IK	40	50	18	15,7	24	14,9	f <sub>2</sub> +w/2	3	38,6	34	25A03	220001
RAK25A.5065.03.IK	50	65	18	15,7	21,5	15,4	f <sub>2</sub> +w/2	3	39	34	25A03	220001
RAK25A.6580.03.IK	65	80	20	15,7	24	17,1	f <sub>2</sub> +w/2	3	39	34	25A03	220001
LAK25A.1520.02.IK	15	20	12	15,7	21	15,4	f <sub>2</sub> +w/2	2	38,6	34	25A02	220002
LAK25A.2025.02.IK	20	25	12	15,7	22	15,4	f <sub>2</sub> +w/2	2	38,6	34	25A02	220002
LAK25A.2530.02.IK	25	30	13	15,7	23	15,4	f <sub>2</sub> +w/2	2	38,6	34	25A02	220002
LAK25A.2025.03.IK	20	25	14	15,7	24	14,9	f <sub>2</sub> +w/2	3	38,6	34	25A03	220002
LAK25A.2530.03.IK	25	30	15	15,7	25	14,9	f <sub>2</sub> +w/2	3	38,6	34	25A03	220002
LAK25A.3040.03.IK	30	40	16	15,7	23	14,9	f <sub>2</sub> +w/2	3	38,6	34	25A03	220002
LAK25A.4050.03.IK	40	50	18	15,7	24	14,9	f <sub>2</sub> +w/2	3	38,6	34	25A03	220002
LAK25A.5065.03.IK	50	65	18	15,7	22	15,4	f <sub>2</sub> +w/2	3	39	34	25A03	220002
LAK25A.6580.03.IK	65	80	18	15,7	21,5	15,4	f <sub>2</sub> +w/2	3	39	34	25A03	220002

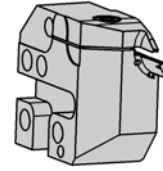
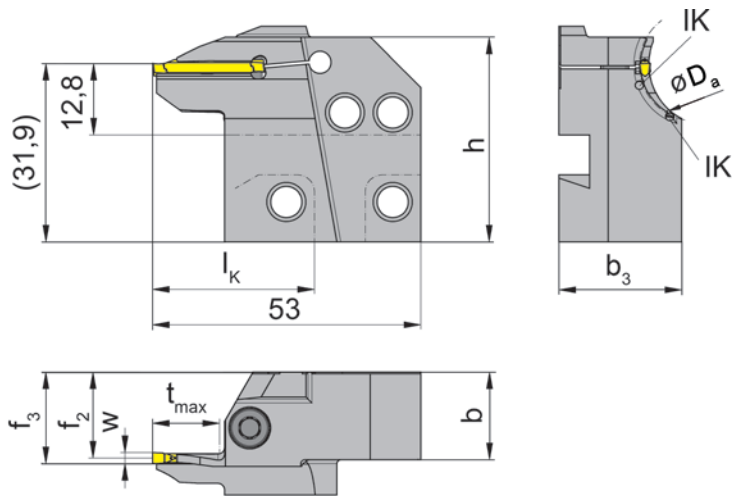
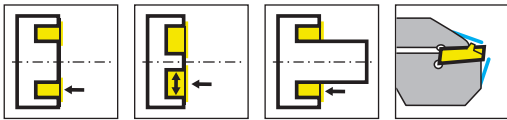
\* Schneidplattenbreite beachten  
\* Please note insert width

Spitzenhöhe liegt 0,3 mm über Drehmitte  
The cutting edge is above 0,3 mm the centre height

**Ersatzteile**  
Spare Parts

Kassette Cassette	Spannschraube Clamping Screw	TORX PLUS®-Schlüssel TORX PLUS® Wrench
R/LAK25A...	5.13T20P	T20PQ





R = rechts wie gezeichnet  
R = right hand version shown

L = links spiegelbildlich  
L = left hand version

Bestellnummer Part number	D <sub>a min</sub>	D <sub>a max</sub>	t <sub>max</sub>	b	b <sub>3</sub>	f <sub>2</sub>	f <sub>3</sub>	w	h	l <sub>k</sub>	HWS*	HMS
RAK25A.2025.04.IK	20	25	16	15,7	24	15,1	f <sub>2</sub> +w/2	4	38,6	34	25A04	220001
RAK25A.2530.04.IK	25	30	17	15,7	24	15,1	f <sub>2</sub> +w/2	4	38,6	34	25A04	220001
RAK25A.3040.04.IK	30	40	18	15,7	24	15,1	f <sub>2</sub> +w/2	4	38,6	34	25A04	220001
RAK25A.4050.04.IK	40	50	20	15,7	24	15,5	f <sub>2</sub> +w/2	4	39,2	34	25A04	220001
RAK25A.5065.04.IK	50	65	20	15,7	24	17,1	f <sub>2</sub> +w/2	4	39	34	25A04	220001
LAK25A.2025.04.IK	20	25	16	15,7	24	15,1	f <sub>2</sub> +w/2	4	38,6	34	25A04	220002
LAK25A.2530.04.IK	25	30	17	15,7	24	15,1	f <sub>2</sub> +w/2	4	38,6	34	25A04	220002
LAK25A.3040.04.IK	30	40	18	15,7	24	15,1	f <sub>2</sub> +w/2	4	38,6	34	25A04	220002
LAK25A.4050.04.IK	40	50	20	15,7	24	15,1	f <sub>2</sub> +w/2	4	39,2	34	25A04	220002
LAK25A.5065.04.IK	50	65	18	15,7	22	15,4	f <sub>2</sub> +w/2	4	39	34	25A04	220002
LAK25A.6580.04.IK	65	80	20	15,7	23,5	17,1	f <sub>2</sub> +w/2	4	39	34	25A04	220002

\* Schneidplattenbreite beachten

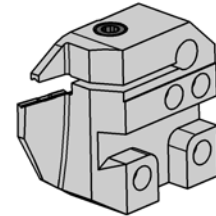
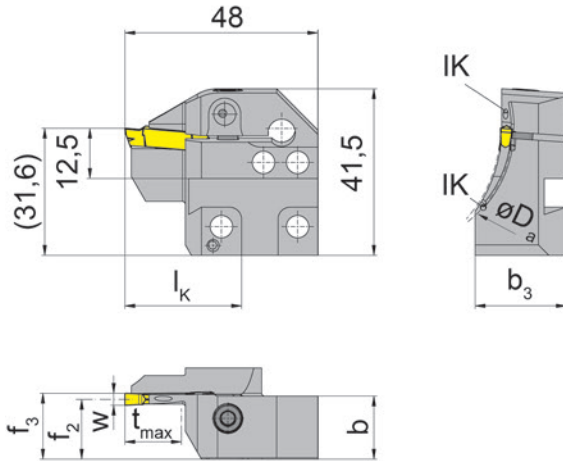
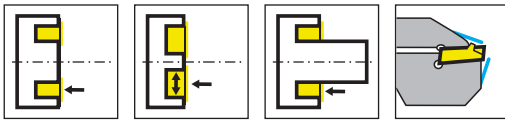
\* Please note insert width

Spitzenhöhe liegt 0,3 mm über Drehmitte  
The cutting edge is above 0,3 mm the centre height

### Ersatzteile

Spare Parts

Kassette Cassette	Spannschraube Clamping Screw	TORX PLUS®-Schlüssel TORX PLUS® Wrench
R/LAK25A...	5.13T20P	T20PQ



L = Linksausführung  
L = left hand version

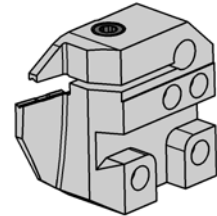
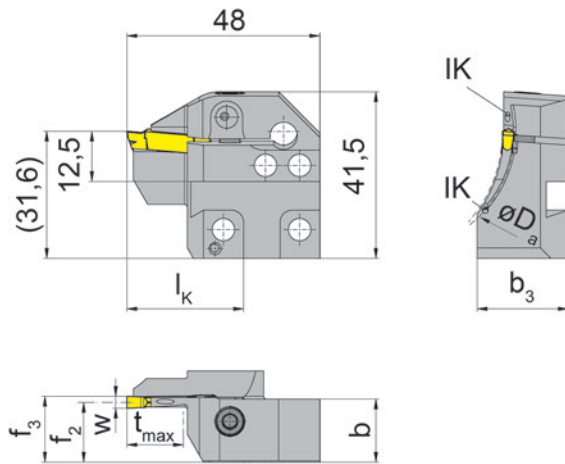
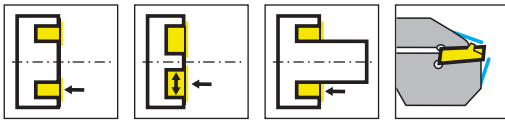
Bestellnummer Part number	D <sub>a min</sub>	D <sub>a max</sub>	t <sub>max</sub>	b	b <sub>3</sub>	f <sub>2</sub>	f <sub>3</sub>	w	l <sub>k</sub>	HWS*	HMS
LAK224.5060.03.IK	50	60	14	15,7	23,7	14,9	f <sub>2</sub> +w/2	3	29	224038	220002
LAK224.6075.03.IK	60	75	14	15,7	22,7	14,9	f <sub>2</sub> +w/2	3	29	224038	220002
LAK224.7590.03.IK	75	90	14	15,7	22,7	14,9	f <sub>2</sub> +w/2	3	29	224038	220002
LAK224.9011.03.IK	90	110	14	15,7	21	14,9	f <sub>2</sub> +w/2	3	29	224038	220002
LAK224.1113.03.IK	110	130	14	15,7	21	14,9	f <sub>2</sub> +w/2	3	29	224038	220002
LAK224.1318.03.IK	130	180	14	15,7	20	14,9	f <sub>2</sub> +w/2	3	29	224038	220002
LAK224.1830.03.IK	180	300	14	15,7	19	14,9	f <sub>2</sub> +w/2	3	29	224038	220002
LAK224.3000.03.IK	300	1000	14	15,7	16,9	14,9	f <sub>2</sub> +w/2	3	29	224038	220002
LAK224.3847.04.IK	38	47	14	15,7	24,2	14,4	f <sub>2</sub> +w/2	4	29	224048	220002
LAK224.4760.04.IK	47	60	14	15,7	23,7	14,4	f <sub>2</sub> +w/2	4	29	224048	220002
LAK224.6075.04.IK	60	75	14	15,7	23,7	14,4	f <sub>2</sub> +w/2	4	29	224048	220002
LAK224.7590.04.IK	75	90	14	15,7	22,7	14,4	f <sub>2</sub> +w/2	4	29	224048	220002
LAK224.9013.04.IK	90	130	14	15,7	21	14,4	f <sub>2</sub> +w/2	4	29	224048	220002
LAK224.1318.04.IK	130	180	14	15,7	21	14,4	f <sub>2</sub> +w/2	4	29	224048	220002
LAK224.1830.04.IK	180	300	14	15,7	19	14,4	f <sub>2</sub> +w/2	4	29	224048	220002
LAK224.3000.04.IK	300	1000	14	15,7	16,7	14,4	f <sub>2</sub> +w/2	4	29	224048	220002

\* Schneidplattenbreite beachten  
\* Please note insert width

Befestigungsschrauben der Kassetten gehören zum Lieferumfang des Grundhalters.  
The fastening screw is combined with the basic toolholder - no separate order required.

**Ersatzteile**  
Spare Parts

Kassette Cassette	Spannschraube Clamping Screw	TORX PLUS®-Schlüssel TORX PLUS® Wrench
LAK224...	5.13T20P	T20PQ



L = Linksausführung  
L = left hand version

Bestellnummer Part number	D <sub>a min</sub>	D <sub>a max</sub>	t <sub>max</sub>	b	b <sub>3</sub>	f <sub>2</sub>	f <sub>3</sub>	w	l <sub>k</sub>	HWS*	HMS
LAK224.3847.05.IK	38	47	14	15,7	23,7	13,9	f <sub>2</sub> +w/2	5	29	224058	220002
LAK224.4760.05.IK	47	60	14	15,7	23,7	13,9	f <sub>2</sub> +w/2	5	29	224058	220002
LAK224.6075.05.IK	60	75	14	15,7	23,7	13,9	f <sub>2</sub> +w/2	5	29	224058	220002
LAK224.7590.05.IK	75	90	14	15,7	22	13,9	f <sub>2</sub> +w/2	5	29	224058	220002
LAK224.9013.05.IK	90	130	14	15,7	22	13,9	f <sub>2</sub> +w/2	5	29	224058	220002
LAK224.1318.05.IK	130	180	14	15,7	21	13,9	f <sub>2</sub> +w/2	5	29	224058	220002
LAK224.1830.05.IK	180	300	14	15,7	19	13,9	f <sub>2</sub> +w/2	5	29	224058	220002
LAK224.3000.05.IK	300	1000	14	15,7	16,7	13,9	f <sub>2</sub> +w/2	5	29	224058	220002
LAK224.6075.06.IK	60	75	14	15,7	23	13,4	f <sub>2</sub> +w/2	6	29	224068	220002
LAK224.7590.06.IK	75	90	14	15,7	23	13,4	f <sub>2</sub> +w/2	6	29	224068	220002
LAK224.9013.06.IK	90	130	14	15,7	21	13,4	f <sub>2</sub> +w/2	6	29	224068	220002
LAK224.1318.06.IK	130	180	14	15,7	21	13,4	f <sub>2</sub> +w/2	6	29	224068	220002
LAK224.1830.06.IK	180	300	14	15,7	19	13,4	f <sub>2</sub> +w/2	6	29	224068	220002
LAK224.3000.06.IK	300	1000	14	15,7	16,7	13,4	f <sub>2</sub> +w/2	6	29	224068	220002

\* Schneidplattenbreite beachten

\* Please note insert width

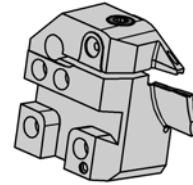
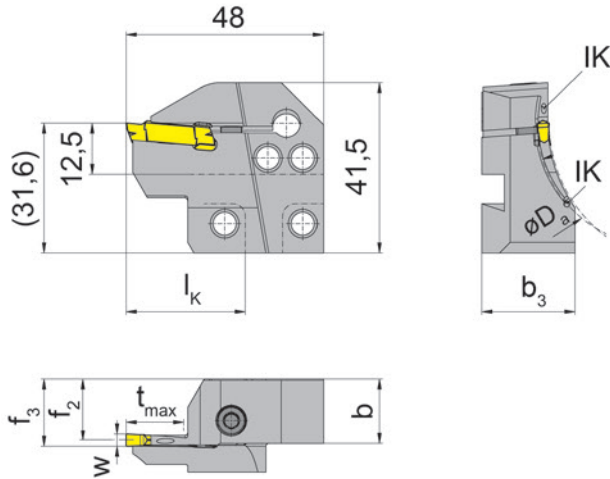
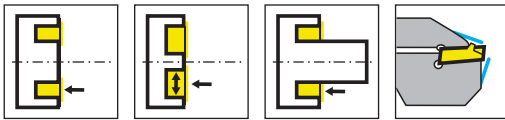
Befestigungsschrauben der Kassetten gehören zum Lieferumfang des Grundhalters.

The fastening screw is combined with the basic toolholder - no separate order required.

### Ersatzteile

Spare Parts

Kassette Cassette	Spannschraube Clamping Screw	TORX PLUS®-Schlüssel TORX PLUS® Wrench
LAK224...	5.13T20P	T20PQ



R = Rechtsausführung  
R = right hand version

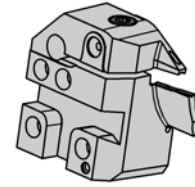
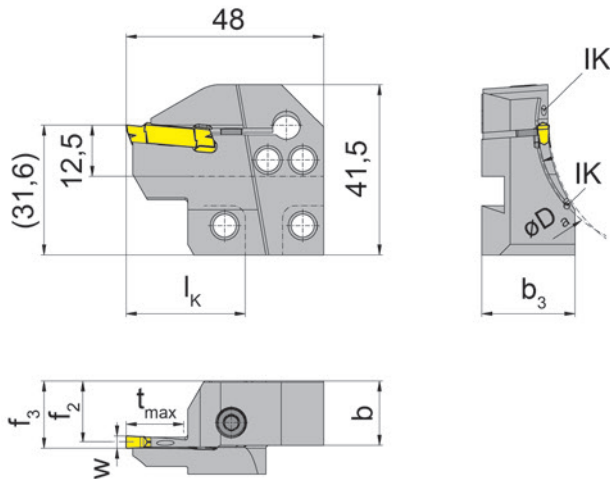
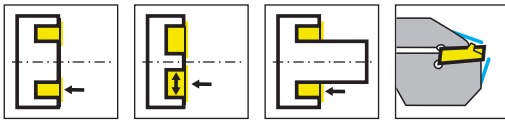
Bestellnummer Part number	D <sub>a min</sub>	D <sub>a max</sub>	t <sub>max</sub>	b	b <sub>3</sub>	f <sub>2</sub>	f <sub>3</sub>	w	l <sub>k</sub>	HWS*	HMS
RAK224.5060.03.IK	50	60	14	15,7	23,7	14,9	f <sub>2</sub> +w/2	3	29	224038	220001
RAK224.6075.03.IK	60	75	14	15,7	22,7	14,9	f <sub>2</sub> +w/2	3	29	224038	220001
RAK224.7590.03.IK	75	90	14	15,7	22,7	14,9	f <sub>2</sub> +w/2	3	29	224038	220001
RAK224.9011.03.IK	90	110	14	15,7	21	14,9	f <sub>2</sub> +w/2	3	29	224038	220001
RAK224.1113.03.IK	110	130	14	15,7	21	14,9	f <sub>2</sub> +w/2	3	29	224038	220001
RAK224.1318.03.IK	130	180	14	15,7	20	14,9	f <sub>2</sub> +w/2	3	29	224038	220001
RAK224.1830.03.IK	180	300	14	15,7	19	14,9	f <sub>2</sub> +w/2	3	29	224038	220001
RAK224.3000.03.IK	300	1000	14	15,7	16,9	14,9	f <sub>2</sub> +w/2	3	29	224038	220001
RAK224.3847.04.IK	38	47	14	15,7	24,2	14,4	f <sub>2</sub> +w/2	4	29	224048	220001
RAK224.4760.04.IK	47	60	14	15,7	23,7	14,4	f <sub>2</sub> +w/2	4	29	224048	220001
RAK224.6075.04.IK	60	75	14	15,7	23,7	14,4	f <sub>2</sub> +w/2	4	29	224048	220001
RAK224.7590.04.IK	75	90	14	15,7	22,7	14,4	f <sub>2</sub> +w/2	4	29	224048	220001
RAK224.9013.04.IK	90	130	14	15,7	21	14,4	f <sub>2</sub> +w/2	4	29	224048	220001
RAK224.1318.04.IK	130	180	14	15,7	21	14,4	f <sub>2</sub> +w/2	4	29	224048	220001
RAK224.1830.04.IK	180	300	14	15,7	19	14,4	f <sub>2</sub> +w/2	4	29	224048	220001
RAK224.3000.04.IK	300	1000	14	15,7	16,7	14,4	f <sub>2</sub> +w/2	4	29	224048	220001

\* Schneidplattenbreite beachten  
\* Please note insert width

Befestigungsschrauben der Kassetten gehören zum Lieferumfang des Grundhalters.  
The fastening screw is combined with the basic toolholder - no separate order required.

**Ersatzteile**  
Spare Parts

Kassette Cassette	Spannschraube Clamping Screw	TORX PLUS®-Schlüssel TORX PLUS® Wrench
RAK224...	5.13T20P	T20PQ



R = Rechtsausführung  
R = right hand version

Bestellnummer Part number	$D_{a \min}$	$D_{a \max}$	$t_{\max}$	b	$b_3$	$f_2$	$f_3$	w	$l_k$	HWS*	HMS
RAK224.3847.05.IK	38	47	14	15,7	23,7	13,9	$f_2+w/2$	5	29	224058	220001
RAK224.4760.05.IK	47	60	14	15,7	23,7	13,9	$f_2+w/2$	5	29	224058	220001
RAK224.6075.05.IK	60	75	14	15,7	23,7	13,9	$f_2+w/2$	5	29	224058	220001
RAK224.7590.05.IK	75	90	14	15,7	22	13,9	$f_2+w/2$	5	29	224058	220001
RAK224.9013.05.IK	90	130	14	15,7	22	13,9	$f_2+w/2$	5	29	224058	220001
RAK224.1318.05.IK	130	180	14	15,7	21	13,9	$f_2+w/2$	5	29	224058	220001
RAK224.1830.05.IK	180	300	14	15,7	19	13,9	$f_2+w/2$	5	29	224058	220001
RAK224.3000.05.IK	300	1000	14	15,7	16,7	13,9	$f_2+w/2$	5	29	224058	220001
RAK224.6075.06.IK	60	75	14	15,7	23	13,4	$f_2+w/2$	6	29	224068	220001
RAK224.7590.06.IK	75	90	14	15,7	23	13,4	$f_2+w/2$	6	29	224068	220001
RAK224.9013.06.IK	90	130	14	15,7	21	13,4	$f_2+w/2$	6	29	224068	220001
RAK224.1318.06.IK	130	180	14	15,7	21	13,4	$f_2+w/2$	6	29	224068	220001
RAK224.1830.06.IK	180	300	14	15,7	19	13,4	$f_2+w/2$	6	29	224068	220001
RAK224.3000.06.IK	300	1000	14	15,7	16,7	13,4	$f_2+w/2$	6	29	224068	220001

\* Schneidplattenbreite beachten

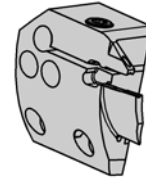
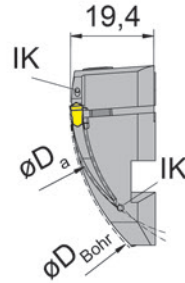
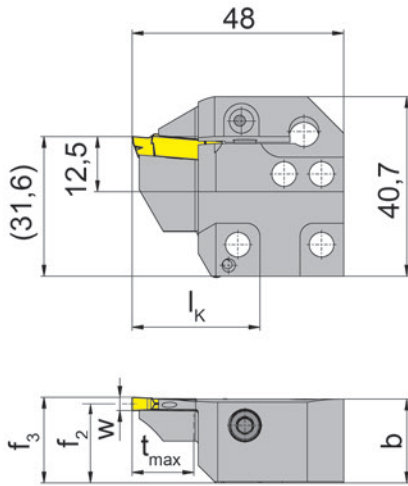
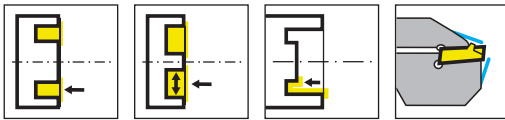
\* Please note insert width

Befestigungsschrauben der Kassetten gehören zum Lieferumfang des Grundhalters.  
The fastening screw is combined with the basic toolholder - no separate order required.

### Ersatzteile

Spare Parts

Kassette Cassette	Spannschraube Clamping Screw	TORX PLUS®-Schlüssel TORX PLUS® Wrench
RAK224...	5.13T20P	T20PQ



L = Linksausführung  
L = left hand version

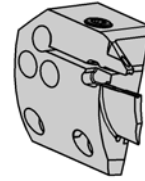
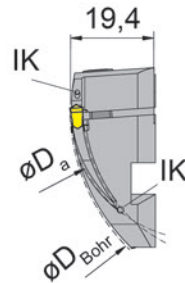
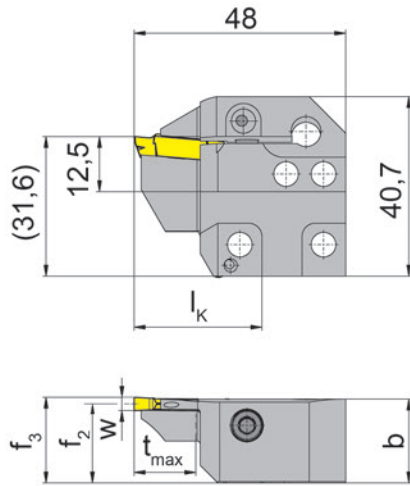
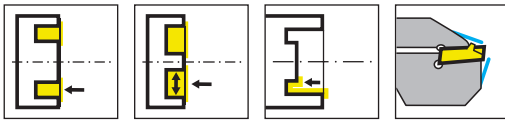
Bestellnummer Part number	D <sub>Bohr</sub>	D <sub>a min</sub>	D <sub>a max</sub>	t <sub>max</sub>	b	f <sub>2</sub>	f <sub>3</sub>	w	l <sub>k</sub>	HWS*	HMS
LIK224.5060.03.IK	90	50	60	14	19	17,9	f <sub>2</sub> +w/2	3	29	224038	220002
LIK224.6075.03.IK	90	60	75	14	19	17,9	f <sub>2</sub> +w/2	3	29	224038	220002
LIK224.7590.03.IK	90	75	90	14	19	17,9	f <sub>2</sub> +w/2	3	29	224038	220002
LIK224.9011.03.IK	90	90	110	14	19	17,9	f <sub>2</sub> +w/2	3	29	224038	220002
LIK224.1113.03.IK	110	110	130	14	19	17,9	f <sub>2</sub> +w/2	3	29	224038	220002
LIK224.1318.03.IK	130	130	180	14	19	17,9	f <sub>2</sub> +w/2	3	29	224038	220002
LIK224.1830.03.IK	180	180	300	14	19	17,9	f <sub>2</sub> +w/2	3	29	224038	220002
LIK224.3000.03.IK	300	300	1000	14	19	17,4	f <sub>2</sub> +w/2	3	29	224038	220002
LIK224.3847.04.IK	90	38	47	14	19	17,4	f <sub>2</sub> +w/2	4	29	224048	220002
LIK224.4760.04.IK	90	47	60	14	19	17,4	f <sub>2</sub> +w/2	4	29	224048	220002
LIK224.6075.04.IK	90	60	75	14	19	17,4	f <sub>2</sub> +w/2	4	29	224048	220002
LIK224.7590.04.IK	90	75	90	14	19	17,4	f <sub>2</sub> +w/2	4	29	224048	220002
LIK224.9013.04.IK	90	90	130	14	19	17,4	f <sub>2</sub> +w/2	4	29	224048	220002
LIK224.1318.04.IK	130	130	180	14	19	17,4	f <sub>2</sub> +w/2	4	29	224048	220002
LIK224.1830.04.IK	180	180	300	14	19	17,4	f <sub>2</sub> +w/2	4	29	224048	220002
LIK224.3000.04.IK	300	300	1000	14	19	17,4	f <sub>2</sub> +w/2	4	29	224048	220002

\* Schneidplattenbreite beachten  
\* Please note insert width

Befestigungsschrauben der Kassetten gehören zum Lieferumfang des Grundhalters.  
The fastening screw is combined with the basic toolholder - no separate order required.

**Ersatzteile**  
Spare Parts

Kassette Cassette	Spannschraube Clamping Screw	TORX PLUS®-Schlüssel TORX PLUS® Wrench
LIK224...	5.13T20P	T20PQ



L = Linksausführung  
L = left hand version

Bestellnummer Part number	$D_{Bohr}$	$D_{a \min}$	$D_{a \max}$	$t_{\max}$	b	$f_2$	$f_3$	w	$l_k$	HWS*	HMS
LIK224.3847.05.IK	90	38	47	14	19	16,9	$f_2+w/2$	5	29	224058	220002
LIK224.4760.05.IK	90	47	60	14	19	17,4	$f_2+w/2$	5	29	224058	220002
LIK224.6075.05.IK	90	60	75	14	19	16,9	$f_2+w/2$	5	29	224058	220002
LIK224.7590.05.IK	90	75	90	14	19	16,9	$f_2+w/2$	5	29	224058	220002
LIK224.9013.05.IK	90	90	130	14	19	16,9	$f_2+w/2$	5	29	224058	220002
LIK224.1318.05.IK	130	130	180	14	19	16,9	$f_2+w/2$	5	29	224058	220002
LIK224.1830.05.IK	180	180	300	14	19	16,9	$f_2+w/2$	5	29	224058	220002
LIK224.3000.05.IK	300	300	1000	14	18,9	16,9	$f_2+w/2$	5	29	224058	220002
LIK224.6075.06.IK	90	60	75	14	19	16,4	$f_2+w/2$	6	29	224068	220002
LIK224.7590.06.IK	90	75	90	14	19	16,4	$f_2+w/2$	6	29	224068	220002
LIK224.9013.06.IK	90	90	130	14	19	16,4	$f_2+w/2$	6	29	224068	220002
LIK224.1318.06.IK	130	130	180	14	19	16,4	$f_2+w/2$	6	29	224068	220002
LIK224.1830.06.IK	180	180	300	14	19	16,4	$f_2+w/2$	6	29	224068	220002
LIK224.3000.06.IK	300	300	1000	14	18,75	16,4	$f_2+w/2$	6	29	224068	220002

\* Schneidplattenbreite beachten

\* Please note insert width

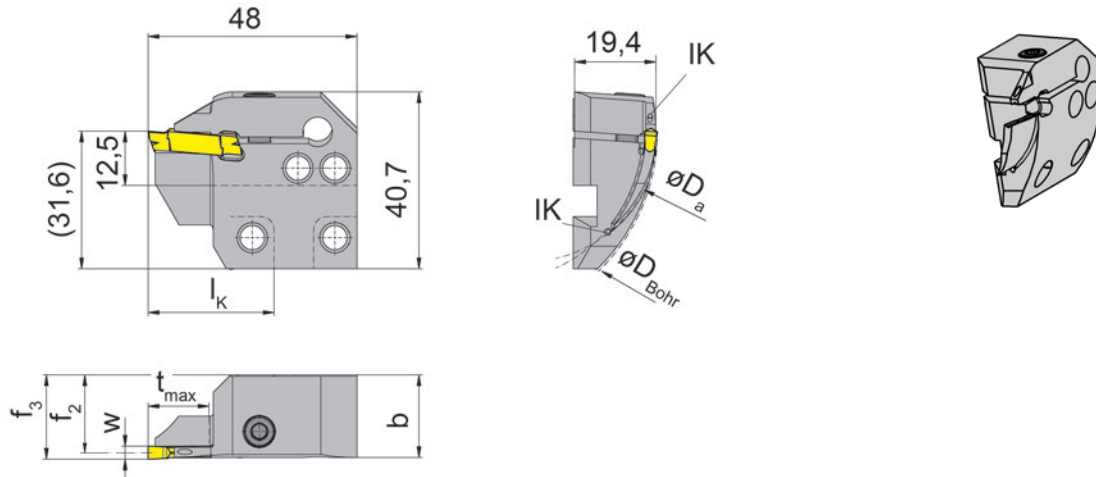
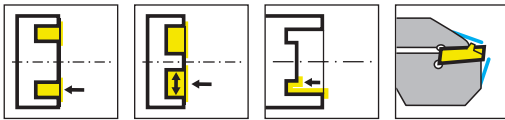
Befestigungsschrauben der Kassetten gehören zum Lieferumfang des Grundhalters.

The fastening screw is combined with the basic toolholder - no separate order required.

### Ersatzteile

Spare Parts

Kassette Cassette	Spannschraube Clamping Screw	TORX PLUS®-Schlüssel TORX PLUS® Wrench
LIK224...	5.13T20P	T20PQ



R = Rechtsausführung  
R = right hand version

Bestellnummer Part number	$D_{Bohr}$	$D_{a \min}$	$D_{a \max}$	$t_{\max}$	b	$f_2$	$f_3$	w	$l_K$	HWS*	HMS
RIK224.5060.03.IK	90	50	60	14	19	17,9	$f_2+w/2$	3	29	224038	220001
RIK224.6075.03.IK	90	60	75	14	19	17,9	$f_2+w/2$	3	29	224038	220001
RIK224.7590.03.IK	90	75	90	14	19	17,9	$f_2+w/2$	3	29	224038	220001
RIK224.9011.03.IK	90	90	110	14	19	17,9	$f_2+w/2$	3	29	224038	220001
RIK224.1113.03.IK	110	110	130	14	19	17,9	$f_2+w/2$	3	29	224038	220001
RIK224.1318.03.IK	130	130	180	14	19,05	17,9	$f_2+w/2$	3	29	224038	220001
RIK224.1830.03.IK	180	180	300	14	19	17,9	$f_2+w/2$	3	29	224038	220001
RIK224.3000.03.IK	300	300	1000	14	19,1	17,4	$f_2+w/2$	3	29	224038	220001
RIK224.3847.04.IK	90	38	47	14	19	17,4	$f_2+w/2$	4	29	224048	220001
RIK224.4760.04.IK	90	47	60	14	19	17,4	$f_2+w/2$	4	29	224048	220001
RIK224.6075.04.IK	90	60	75	14	19	17,4	$f_2+w/2$	4	29	224048	220001
RIK224.7590.04.IK	90	75	90	14	19	17,4	$f_2+w/2$	4	29	224048	220001
RIK224.9013.04.IK	90	90	130	14	19	17,4	$f_2+w/2$	4	29	224048	220001
RIK224.1318.04.IK	130	130	180	14	19	17,4	$f_2+w/2$	4	29	224048	220001
RIK224.1830.04.IK	180	180	300	14	19	17,4	$f_2+w/2$	4	29	224048	220001
RIK224.3000.04.IK	300	300	1000	14	19	17,4	$f_2+w/2$	4	29	224048	220001

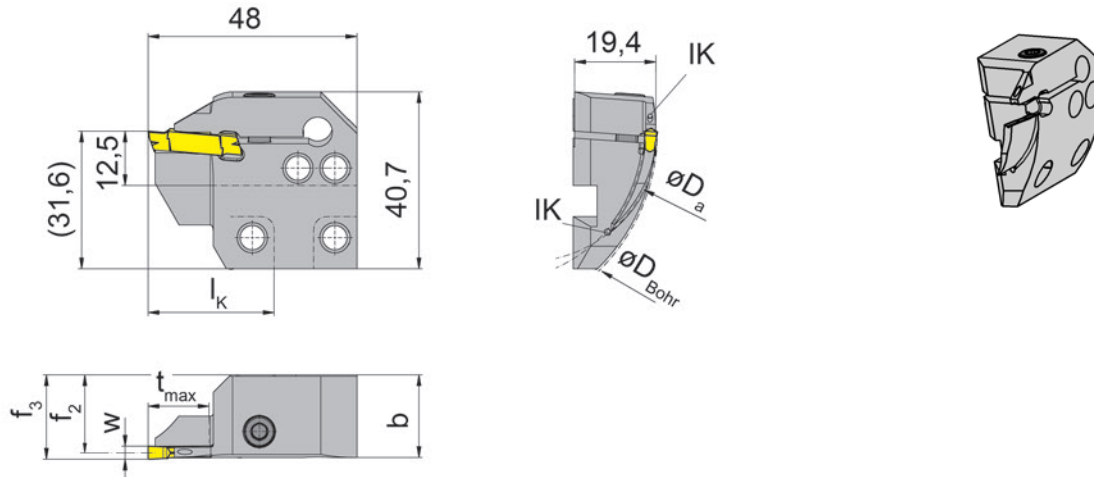
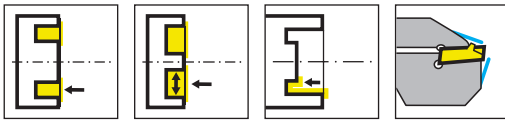
\* Schneidplattenbreite beachten  
\* Please note insert width

Befestigungsschrauben der Kassetten gehören zum Lieferumfang des Grundhalters.  
The fastening screw is combined with the basic toolholder - no separate order required.

**Ersatzteile**  
Spare Parts

Kassette Cassette	Spannschraube Clamping Screw	TORX PLUS®-Schlüssel TORX PLUS® Wrench
RIK224...	5.13T20P	T20PQ





R = Rechtsausführung

R = right hand version

Bestellnummer Part number	$D_{Bohr}$	$D_{a \min}$	$D_{a \max}$	$t_{\max}$	b	$f_2$	$f_3$	w	$l_K$	HWS*	HMS
RIK224.3847.05.IK	90	38	47	14	19	16,9	$f_2+w/2$	5	29	224058	220001
RIK224.4760.05.IK	90	47	60	14	19	17,4	$f_2+w/2$	5	29	224058	220001
RIK224.6075.05.IK	90	60	75	14	19	16,9	$f_2+w/2$	5	29	224058	220001
RIK224.7590.05.IK	90	75	90	14	19	16,9	$f_2+w/2$	5	29	224058	220001
RIK224.9013.05.IK	90	90	130	14	19	16,9	$f_2+w/2$	5	29	224058	220001
RIK224.1318.05.IK	130	130	180	14	19	16,9	$f_2+w/2$	5	29	224058	220001
RIK224.1830.05.IK	180	180	300	14	19	16,9	$f_2+w/2$	5	29	224058	220001
RIK224.3000.05.IK	300	300	1000	14	18,9	16,9	$f_2+w/2$	5	29	224058	220001
RIK224.6075.06.IK	90	60	75	14	19	16,4	$f_2+w/2$	6	29	224068	220001
RIK224.7590.06.IK	90	75	90	14	19	16,4	$f_2+w/2$	6	29	224068	220001
RIK224.9013.06.IK	90	90	130	14	19	16,4	$f_2+w/2$	6	29	224068	220001
RIK224.1318.06.IK	130	130	180	14	19	16,4	$f_2+w/2$	6	29	224068	220001
RIK224.1830.06.IK	180	180	300	14	19	16,4	$f_2+w/2$	6	29	224068	220001
RIK224.3000.06.IK	300	300	1000	14	18,75	16,4	$f_2+w/2$	6	29	224068	220001

\* Schneidplattenbreite beachten

\* Please note insert width

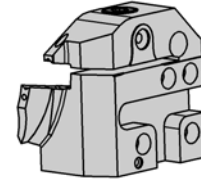
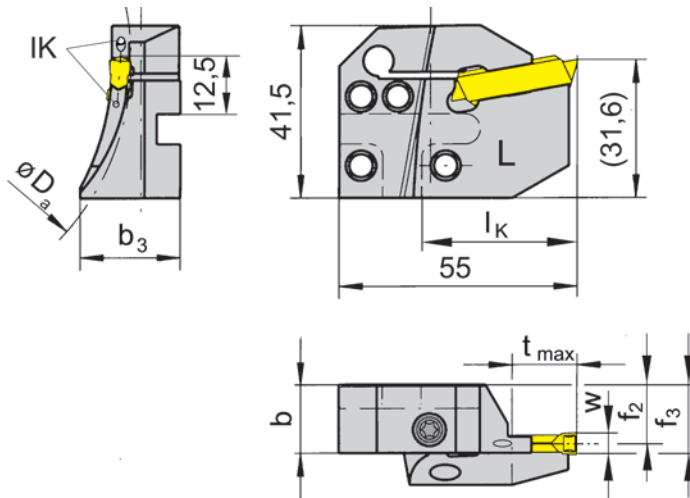
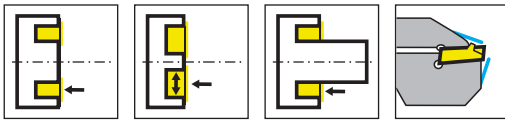
Befestigungsschrauben der Kassetten gehören zum Lieferumfang des Grundhalters.

The fastening screw is combined with the basic toolholder - no separate order required.

**Ersatzteile**

Spare Parts

Kassette Cassette	Spannschraube Clamping Screw	TORX PLUS®-Schlüssel TORX PLUS® Wrench
RIK224...	5.13T20P	T20PQ



L = Linksausführung  
L = left hand version

Bestellnummer Part number	D <sub>a min</sub>	D <sub>a max</sub>	t <sub>max</sub>	b	b <sub>3</sub>	f <sub>2</sub>	f <sub>3</sub>	w	l <sub>K</sub>	HWS*	HMS
LAK220.6575.04.IK	65	75	10-15	15,7	23	14,4	f <sub>2</sub> +w/2	4	36	229050 • 229051	220002
LAK220.7595.04.IK	75	95	15-25	15,7	23	14,4	f <sub>2</sub> +w/2	4	36	229040	220002
LAK220.9513.04.IK	95	130	25	15,7	21,2	14,4	f <sub>2</sub> +w/2	4	36	229050 • 229051	220002
LAK220.1318.04.IK	130	180	25	15,7	21,2	14,4	f <sub>2</sub> +w/2	4	36	229040	220002
LAK220.1830.04.IK	180	300	25	15,7	21,2	14,4	f <sub>2</sub> +w/2	4	36	229050 • 229051	220002
LAK220.3000.04.IK	300	1000	25	15,7	16,8	14,4	f <sub>2</sub> +w/2	4	36	229050 • 229051	220002
LAK220.6075.05.IK	60	75	10-17	15,7	23	13,9	f <sub>2</sub> +w/2	5	36	229050 • 229051	220002
LAK220.7595.05.IK	75	95	17-25	15,7	23	13,9	f <sub>2</sub> +w/2	5	36	229040	220002
LAK220.9513.05.IK	95	130	25	15,7	23	13,9	f <sub>2</sub> +w/2	5	36	229040	220002
LAK220.1318.05.IK	130	180	25	15,7	21,2	13,9	f <sub>2</sub> +w/2	5	36	229040	220002
LAK220.1830.05.IK	180	300	25	15,7	19	13,9	f <sub>2</sub> +w/2	5	36	229040	220002
LAK220.3000.05.IK	300	1000	25	15,7	16,8	13,9	f <sub>2</sub> +w/2	5	36	229040	220002
LAK220.6075.06.IK	60	75	10-17	15,7	23	13,4	f <sub>2</sub> +w/2	6	36	229040	220002
LAK220.7595.06.IK	75	95	17-25	15,7	23	13,4	f <sub>2</sub> +w/2	6	36	229050 • 229051	220002
LAK220.9513.06.IK	95	130	25	15,7	23	13,4	f <sub>2</sub> +w/2	6	36	229040	220002
LAK220.1318.06.IK	130	180	25	15,7	21,2	13,4	f <sub>2</sub> +w/2	6	36	229040	220002
LAK220.1830.06.IK	180	300	25	15,7	19	13,4	f <sub>2</sub> +w/2	6	36	229040	220002
LAK220.3000.06.IK	300	1000	25	15,7	16,8	13,4	f <sub>2</sub> +w/2	6	36	229040	220002

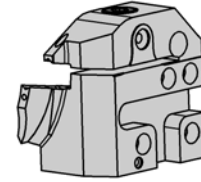
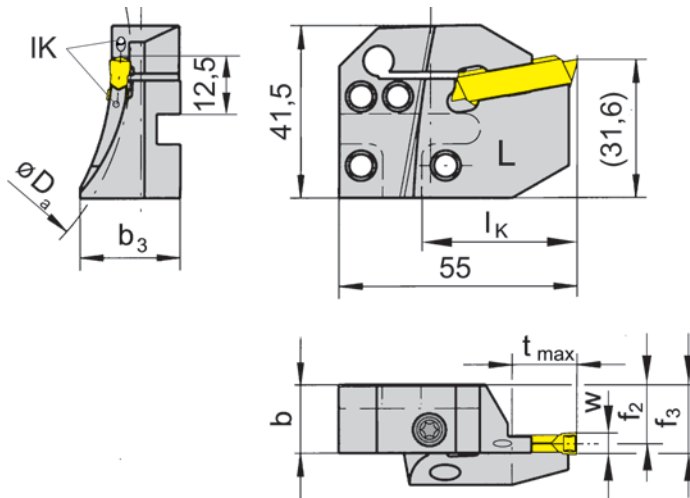
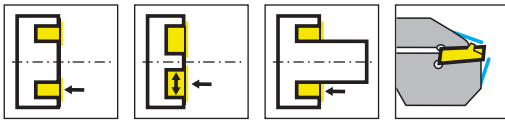
\* Schneidplattenbreite beachten

\* Please note insert width

Befestigungsschrauben der Kassetten gehören zum Lieferumfang des Grundhalters.  
The fastening screw is combined with the basic toolholder - no separate order required.

**Ersatzteile**  
Spare Parts

Kassette Cassette	Spannschraube Clamping Screw	TORX PLUS®-Schlüssel TORX PLUS® Wrench
LAK220...	6.23T25P	T25PQ



L = Linksausführung  
L = left hand version

Bestellnummer Part number	$D_{a \min}$	$D_{a \max}$	$t_{\max}$	b	$b_3$	$f_2$	$f_3$	w	$l_K$	HWS*	HMS
LAK220.6575.14.IK	65	75	10	15,7	23	14,4	$f_2+w/2$	4	36	229040	220002
LAK220.7595.14.IK	75	95	15	15,7	23	14,4	$f_2+w/2$	4	36	229040	220002
LAK220.9513.14.IK	95	130	15	15,7	21,2	14,4	$f_2+w/2$	4	36	229040	220002
LAK220.1318.14.IK	130	180	15	15,7	21,2	14,4	$f_2+w/2$	4	36	229050 • 229051	220002
LAK220.1830.14.IK	180	300	15	15,7	19	14,4	$f_2+w/2$	4	36	229050 • 229051	220002
LAK220.6075.15.IK	60	75	10	15,7	23	13,9	$f_2+w/2$	5	36	229050 • 229051	220002
LAK220.7595.15.IK	75	95	15	15,7	23	13,9	$f_2+w/2$	5	36	229040	220002
LAK220.9513.15.IK	95	130	15	15,7	23	13,9	$f_2+w/2$	5	36	229040	220002
LAK220.1318.15.IK	130	180	15	15,7	21,2	13,9	$f_2+w/2$	5	36	229040	220002
LAK220.1830.15.IK	180	300	15	15,7	19	13,9	$f_2+w/2$	5	36	229040	220002
LAK220.6075.16.IK	60	75	10	15,7	23	13,4	$f_2+w/2$	6	36	229040	220002
LAK220.7595.16.IK	75	95	15	15,7	23	13,4	$f_2+w/2$	6	36	229040	220002
LAK220.9513.16.IK	95	130	15	15,7	23	13,4	$f_2+w/2$	6	36	229050 • 229051	220002
LAK220.1830.16.IK	180	300	15	15,7	19	13,4	$f_2+w/2$	6	36	229040	220002
LAK220.1318.16.IK	130	180	15	15,7	21,2	13,4	$f_2+w/2$	6	36	229040	220002

\* Schneidplattenbreite beachten

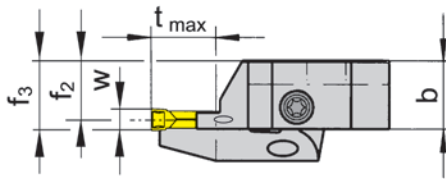
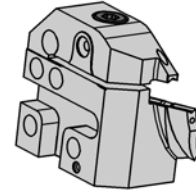
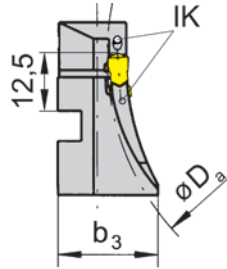
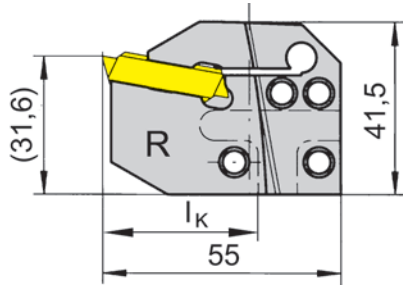
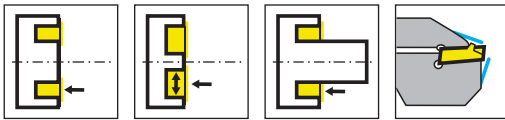
\* Please note insert width

Befestigungsschrauben der Kassetten gehören zum Lieferumfang des Grundhalters.  
The fastening screw is combined with the basic toolholder - no separate order required.

### Ersatzteile

Spare Parts

Kassette Cassette	Spannschraube Clamping Screw	TORX PLUS®-Schlüssel TORX PLUS® Wrench
LAK220...	6.23T25P	T25PQ



R = Rechtsausführung  
R = right hand version

Bestellnummer Part number	D <sub>a min</sub>	D <sub>a max</sub>	t <sub>max</sub>	b	b <sub>3</sub>	f <sub>2</sub>	f <sub>3</sub>	w	l <sub>k</sub>	HWS*	HMS
RAK220.6575.04.IK	65	75	10	15,7	23	14,4	f <sub>2</sub> +w/2	4	36	229040	220001
RAK220.7595.04.IK	75	95	15	15,7	23	14,4	f <sub>2</sub> +w/2	4	36	229040	220001
RAK220.9513.04.IK	95	130	25	15,7	21,2	14,4	f <sub>2</sub> +w/2	4	36	229040	220001
RAK220.1318.04.IK	130	180	25	15,7	21,2	14,4	f <sub>2</sub> +w/2	4	36	229040	220001
RAK220.1830.04.IK	180	300	25	15,7	19	14,4	f <sub>2</sub> +w/2	4	36	229040	220001
RAK220.3000.04.IK	300	1000	25	15,7	16,8	14,4	f <sub>2</sub> +w/2	4	36	229040	220001
RAK220.6075.05.IK	60	75	10	15,7	23	13,9	f <sub>2</sub> +w/2	5	36	229040	220001
RAK220.7595.05.IK	75	95	15	15,7	23	13,9	f <sub>2</sub> +w/2	5	36	229040	220001
RAK220.9513.05.IK	95	130	25	15,7	23	13,9	f <sub>2</sub> +w/2	5	36	229040	220001
RAK220.1318.05.IK	130	180	25	15,7	21,2	13,9	f <sub>2</sub> +w/2	5	36	229040	220001
RAK220.1830.05.IK	180	300	25	15,7	19	13,9	f <sub>2</sub> +w/2	5	36	229040	220001
RAK220.3000.05.IK	300	1000	25	15,7	16,8	13,9	f <sub>2</sub> +w/2	5	36	229040	220001
RAK220.6075.06.IK	60	75	10	15,7	23	13,4	f <sub>2</sub> +w/2	6	36	229050 • 229051	220001
RAK220.7595.06.IK	75	95	17	15,7	23	13,4	f <sub>2</sub> +w/2	6	36	229050 • 229051	220001
RAK220.9513.06.IK	95	130	25	15,7	23	13,4	f <sub>2</sub> +w/2	6	36	229050 • 229051	220001
RAK220.1318.06.IK	130	180	25	15,7	21,2	13,4	f <sub>2</sub> +w/2	6	36	229050 • 229051	220001
RAK220.1830.06.IK	180	300	25	15,7	19	13,4	f <sub>2</sub> +w/2	6	36	229050 • 229051	220001
RAK220.3000.06.IK	300	1000	25	15,7	16,8	13,4	f <sub>2</sub> +w/2	6	36	229050 • 229051	220001

\* Schneidplattenbreite beachten

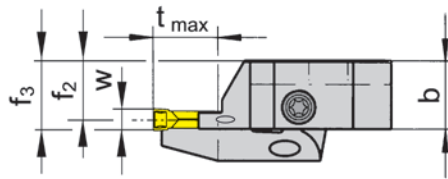
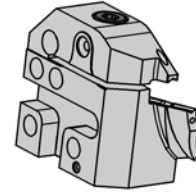
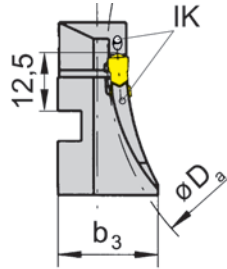
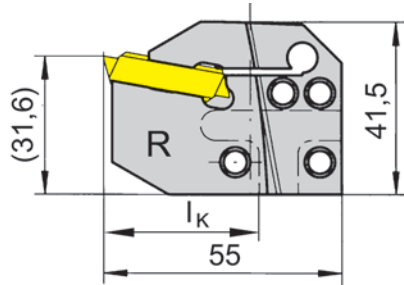
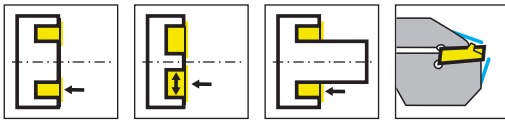
\* Please note insert width

Befestigungsschrauben der Kassetten gehören zum Lieferumfang des Grundhalters.  
The fastening screw is combined with the basic toolholder - no separate order required.

**Ersatzteile**

Spare Parts

Kassette Cassette	Spannschraube Clamping Screw	TORX PLUS®-Schlüssel TORX PLUS® Wrench
RAK220...	6.23T25P	T25PQ



R = Rechtsausführung  
R = right hand version

Bestellnummer Part number	D <sub>a min</sub>	D <sub>a max</sub>	t <sub>max</sub>	b	b <sub>3</sub>	f <sub>2</sub>	f <sub>3</sub>	w	l <sub>k</sub>	HWS*	HMS
RAK220.6575.14.IK	65	75	10	15,7	23	14,4	f <sub>2</sub> +w/2	4	36	229040	220001
RAK220.7595.14.IK	75	95	15	15,7	23	14,4	f <sub>2</sub> +w/2	4	36	229040	220001
RAK220.9513.14.IK	95	130	15	15,7	21,2	14,4	f <sub>2</sub> +w/2	4	36	229040	220001
RAK220.1318.14.IK	130	180	15	15,7	21,2	14,4	f <sub>2</sub> +w/2	4	36	229040	220001
RAK220.1830.14.IK	180	300	15	15,7	19	14,4	f <sub>2</sub> +w/2	4	36	229040	220001
RAK220.6075.15.IK	60	75	10	15,7	23	13,4	f <sub>2</sub> +w/2	5	36	229040	220001
RAK220.7595.15.IK	75	95	15	15,7	23	13,9	f <sub>2</sub> +w/2	5	36	229040	220001
RAK220.9513.15.IK	95	130	15	15,7	23	13,9	f <sub>2</sub> +w/2	5	36	229040	220001
RAK220.1318.15.IK	130	180	15	15,7	21,2	13,9	f <sub>2</sub> +w/2	5	36	229040	220001
RAK220.1830.15.IK	180	300	15	15,7	19	13,9	f <sub>2</sub> +w/2	5	36	229040	220001
RAK220.6075.16.IK	60	75	10	15,7	23	13,4	f <sub>2</sub> +w/2	6	36	229050 • 229051	220001
RAK220.7595.16.IK	75	95	15	15,7	23	13,4	f <sub>2</sub> +w/2	6	36	229050 • 229051	220001
RAK220.9513.16.IK	95	130	15	15,7	23	13,4	f <sub>2</sub> +w/2	6	36	229050 • 229051	220001
RAK220.1318.16.IK	130	180	15	15,7	21,2	13,4	f <sub>2</sub> +w/2	6	36	229050 • 229051	220001
RAK220.1830.16.IK	180	300	15	15,7	19	13,4	f <sub>2</sub> +w/2	6	36	229050 • 229051	220001

\* Schneidplattenbreite beachten

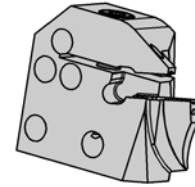
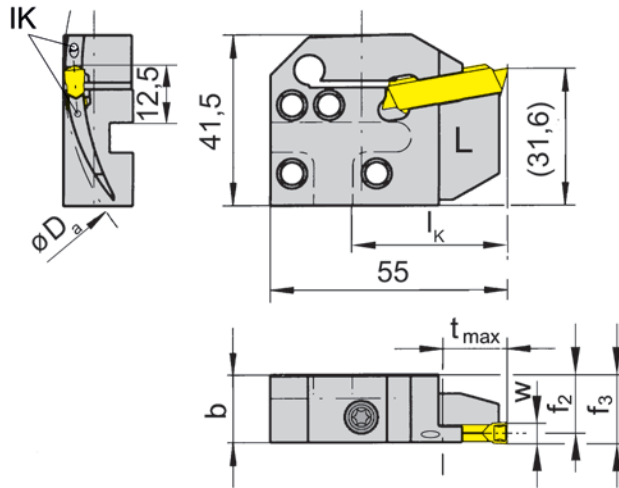
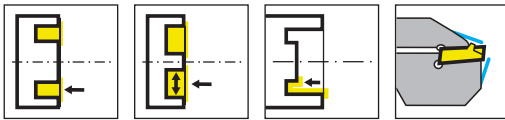
\* Please note insert width

Befestigungsschrauben der Kassetten gehören zum Lieferumfang des Grundhalters.  
The fastening screw is combined with the basic toolholder - no separate order required.

### Ersatzteile

Spare Parts

Kassette Cassette	Spannschraube Clamping Screw	TORX PLUS®-Schlüssel TORX PLUS® Wrench
RAK220...	6.23T25P	T25PQ



L = Linksausführung  
L = left hand version

Bestellnummer Part number	D <sub>a min</sub>	D <sub>a max</sub>	t <sub>max</sub>	b	f <sub>2</sub>	f <sub>3</sub>	w	l <sub>K</sub>	HWS*	HMS
LIK220.6575.04.IK	65	75	10-15	15,7	14,4	f <sub>2</sub> +w/2	4	36	229040	220002
LIK220.7595.04.IK	75	95	17-25	15,7	14,4	f <sub>2</sub> +w/2	4	36	229040	220002
LIK220.9513.04.IK	95	130	25	15,7	14,4	f <sub>2</sub> +w/2	4	36	229040	220002
LIK220.1318.04.IK	130	180	25	15,7	14,4	f <sub>2</sub> +w/2	4	36	229040	220002
LIK220.1830.04.IK	180	300	25	15,7	14,4	f <sub>2</sub> +w/2	4	36	229040	220002
LIK220.3000.04.IK	300	1000	25	15,7	14,4	f <sub>2</sub> +w/2	4	36	229040	220002
LIK220.6075.05.IK	60	75	10-17	15,7	13,9	f <sub>2</sub> +w/2	5	36	229040	220002
LIK220.7595.05.IK	75	95	17-25	15,7	13,9	f <sub>2</sub> +w/2	5	36	229040	220002
LIK220.9513.05.IK	95	130	25	15,7	13,9	f <sub>2</sub> +w/2	5	36	229040	220002
LIK220.1318.05.IK	130	180	25	15,7	13,9	f <sub>2</sub> +w/2	5	36	229040	220002
LIK220.1830.05.IK	180	300	25	15,7	13,9	f <sub>2</sub> +w/2	5	36	229040	220002
LIK220.3000.05.IK	300	1000	25	15,7	13,9	f <sub>2</sub> +w/2	5	36	229040	220002
LIK220.6075.06.IK	60	75	10-17	15,7	13,4	f <sub>2</sub> +w/2	6	36	229050 • 229051	220002
LIK220.7595.06.IK	75	95	17-25	15,7	13,4	f <sub>2</sub> +w/2	6	36	229050 • 229051	220002
LIK220.9513.06.IK	95	130	25	15,7	13,4	f <sub>2</sub> +w/2	6	36	229050 • 229051	220002
LIK220.1318.06.IK	130	180	25	15,7	13,4	f <sub>2</sub> +w/2	6	36	229050 • 229051	220002
LIK220.1830.06.IK	180	300	25	15,7	13,4	f <sub>2</sub> +w/2	6	36	229050 • 229051	220002
LIK220.3000.06.IK	300	1000	25	15,7	13,4	f <sub>2</sub> +w/2	6	36	229050 • 229051	220002

\* Schneidplattenbreite beachten

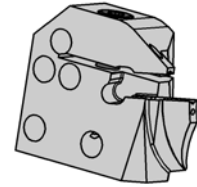
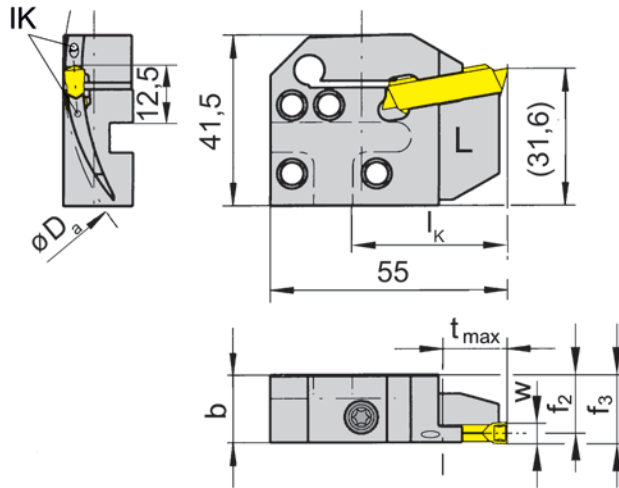
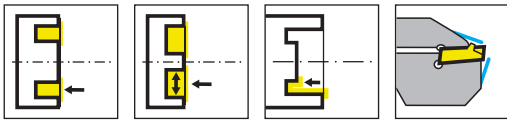
\* Please note insert width

Befestigungsschrauben der Kassetten gehören zum Lieferumfang des Grundhalters.  
The fastening screw is combined with the basic toolholder - no separate order required.

### Ersatzteile

Spare Parts

Kassette Cassette	Spannschraube Clamping Screw	TORX PLUS®-Schlüssel TORX PLUS® Wrench
LIK220...	6.23T25P	T25PQ



L = Linksausführung  
L = left hand version

Bestellnummer Part number	$D_{a \min}$	$D_{a \max}$	$t_{\max}$	b	$f_2$	$f_3$	w	$L_K$	HWS*	HMS
LIK220.6575.14.IK	65	75	10	15,7	14,4	$f_2+w/2$	4	36	229040	220002
LIK220.7595.14.IK	75	95	15	15,7	14,4	$f_2+w/2$	4	36	229040	220002
LIK220.9513.14.IK	95	130	15	15,7	14,4	$f_2+w/2$	4	36	229040	220002
LIK220.1830.14.IK	180	300	15	15,7	14,4	$f_2+w/2$	4	36	229040	220002
LIK220.6075.15.IK	60	75	10	15,7	13,9	$f_2+w/2$	5	36	229040	220002
LIK220.9513.15.IK	95	130	15	15,7	13,9	$f_2+w/2$	5	36	229040	220002
LIK220.1318.15.IK	130	180	15	15,7	13,9	$f_2+w/2$	5	36	229040	220002
LIK220.1830.15.IK	180	300	15	15,7	13,9	$f_2+w/2$	5	36	229040	220002
LIK220.6075.16.IK	130	180	10	15,7	13,4	$f_2+w/2$	6	36	229050 • 229051	220002
LIK220.7595.16.IK	75	95	15	15,7	13,4	$f_2+w/2$	6	36	229050 • 229051	220002
LIK220.9513.16.IK	95	130	15	15,7	13,4	$f_2+w/2$	6	36	229050 • 229051	220002
LIK220.1318.16.IK	130	180	15	15,7	13,4	$f_2+w/2$	6	36	229050 • 229051	220002
LIK220.1830.16.IK	180	300	15	15,7	13,4	$f_2+w/2$	6	36	229050 • 229051	220002

\* Schneidplattenbreite beachten

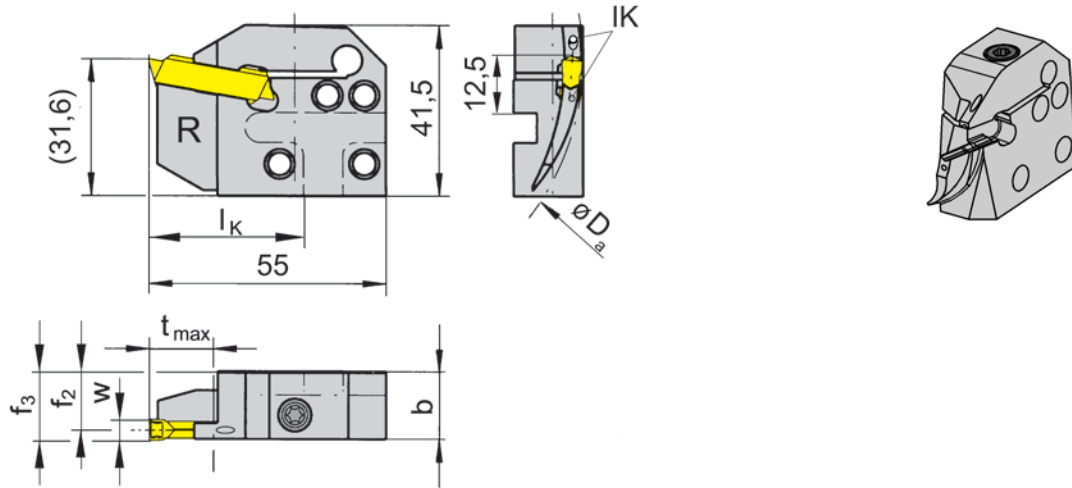
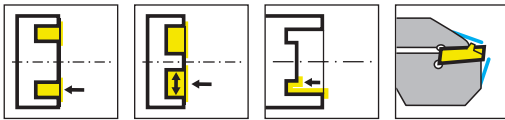
\* Please note insert width

Befestigungsschrauben der Kassetten gehören zum Lieferumfang des Grundhalters.  
The fastening screw is combined with the basic toolholder - no separate order required.

### Ersatzteile

Spare Parts

Kassette Cassette	Spannschraube Clamping Screw	TORX PLUS®-Schlüssel TORX PLUS® Wrench
LIK220...	6.23T25P	T25PQ



R = Rechtsausführung  
R = right hand version

Bestellnummer Part number	$D_{a \min}$	$D_{a \max}$	$t_{\max}$	b	$f_2$	$f_3$	w	$l_K$	HWS*	HMS
RIK220.6575.04.IK	65	75	10-15	15,7	14,4	$f_2+w/2$	4	36	229040	220001
RIK220.7595.04.IK	75	95	17-25	15,7	14,4	$f_2+w/2$	4	36	229040	220001
RIK220.9513.04.IK	95	130	25	15,7	14,4	$f_2+w/2$	4	36	229040	220001
RIK220.1318.04.IK	130	180	25	15,7	14,4	$f_2+w/2$	4	36	229040	220001
RIK220.1830.04.IK	180	300	25	15,7	14,4	$f_2+w/2$	4	36	229040	220001
RIK220.3000.04.IK	300	1000	25	15,7	14,4	$f_2+w/2$	4	36	229040	220001
RIK220.6075.05.IK	60	75	10-17	15,7	13,9	$f_2+w/2$	5	36	229040	220001
RIK220.7595.05.IK	75	95	17-25	15,7	13,9	$f_2+w/2$	5	36	229040	220001
RIK220.9513.05.IK	95	130	25	15,7	13,9	$f_2+w/2$	5	36	229040	220001
RIK220.1318.05.IK	130	180	25	15,7	13,9	$f_2+w/2$	5	36	229040	220001
RIK220.1830.05.IK	180	300	25	15,7	13,9	$f_2+w/2$	5	36	229040	220001
RIK220.3000.05.IK	300	1000	25	15,7	13,9	$f_2+w/2$	5	36	229040	220001
RIK220.6075.06.IK	60	75	10-17	15,7	13,4	$f_2+w/2$	6	36	229050 • 229051	220001
RIK220.7595.06.IK	75	95	17-25	15,7	13,4	$f_2+w/2$	6	36	229050 • 229051	220001
RIK220.9513.06.IK	95	130	25	15,7	13,4	$f_2+w/2$	6	36	229050 • 229051	220001
RIK220.1318.06.IK	130	180	25	15,7	13,4	$f_2+w/2$	6	36	229050 • 229051	220001
RIK220.1830.06.IK	180	300	25	15,7	13,4	$f_2+w/2$	6	36	229050 • 229051	220001
RIK220.3000.06.IK	300	1000	25	15,7	13,4	$f_2+w/2$	6	36	229050 • 229051	220001

\* Schneidplattenbreite beachten

\* Please note insert width

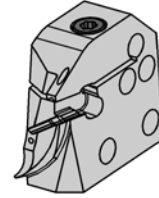
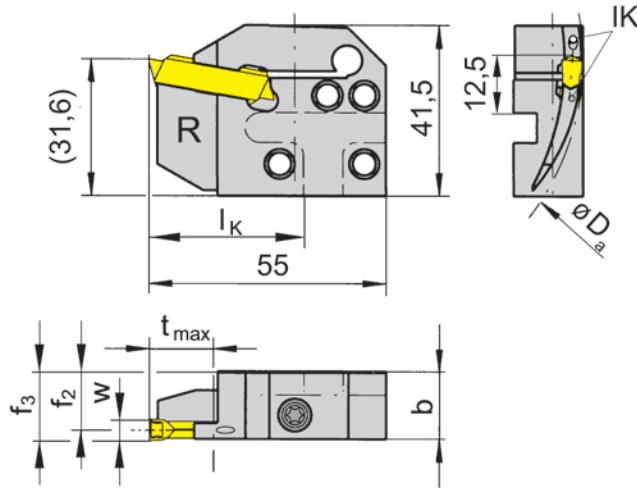
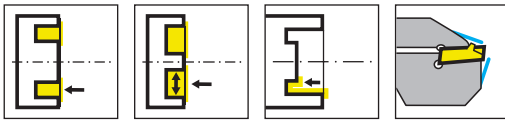
Befestigungsschrauben der Kassetten gehören zum Lieferumfang des Grundhalters.  
The fastening screw is combined with the basic toolholder - no separate order required.

### Ersatzteile

Spare Parts

Kassette Cassette	Spannschraube Clamping Screw	TORX PLUS®-Schlüssel TORX PLUS® Wrench
RIK220...	6.23T25P	T25PQ





R = Rechtsausführung  
R = right hand version

Bestellnummer Part number	D <sub>a min</sub>	D <sub>a max</sub>	t <sub>max</sub>	b	f <sub>2</sub>	f <sub>3</sub>	w	l <sub>K</sub>	HWS*	HMS
RIK220.6575.14.IK	65	75	10	15,7	14,4	f <sub>2</sub> +w/2	4	36	229040	220001
RIK220.7595.14.IK	75	95	15	15,7	14,4	f <sub>2</sub> +w/2	4	36	229040	220001
RIK220.9513.14.IK	95	130	15	15,7	14,4	f <sub>2</sub> +w/2	4	36	229040	220001
RIK220.1318.14.IK	130	180	15	15,7	14,4	f <sub>2</sub> +w/2	4	36	229040	220001
RIK220.1830.14.IK	180	300	15	15,7	14,4	f <sub>2</sub> +w/2	4	36	229040	220001
RIK220.6075.15.IK	60	75	10	15,7	13,9	f <sub>2</sub> +w/2	5	36	229040	220001
RIK220.7595.15.IK	75	95	15	15,7	13,9	f <sub>2</sub> +w/2	5	36	229040	220001
RIK220.9513.15.IK	95	130	15	15,7	13,9	f <sub>2</sub> +w/2	5	36	229040	220001
RIK220.1318.15.IK	130	180	15	15,7	13,9	f <sub>2</sub> +w/2	5	36	229040	220001
RIK220.1830.15.IK	180	300	15	15,7	13,9	f <sub>2</sub> +w/2	5	36	229040	220001
RIK220.6075.16.IK	60	75	10	15,7	13,4	f <sub>2</sub> +w/2	6	36	229050 • 229051	220001
RIK220.7595.16.IK	75	95	15	15,7	13,4	f <sub>2</sub> +w/2	6	36	229050 • 229051	220001
RIK220.9513.16.IK	95	130	15	15,7	13,4	f <sub>2</sub> +w/2	6	36	229050 • 229051	220001
RIK220.1318.16.IK	130	180	15	15,7	13,4	f <sub>2</sub> +w/2	6	36	229050 • 229051	220001
RIK220.1830.16.IK	180	300	15	15,7	13,4	f <sub>2</sub> +w/2	6	36	229050 • 229051	220001

\* Schneidplattenbreite beachten

\* Please note insert width

Befestigungsschrauben der Kassetten gehören zum Lieferumfang des Grundhalters.  
The fastening screw is combined with the basic toolholder - no separate order required.

### Ersatzteile

Spare Parts

Kassette Cassette	Spannschraube Clamping Screw	TORX PLUS®-Schlüssel TORX PLUS® Wrench
RIK220...	6.23T25P	T25PQ

**840**



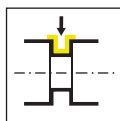
**HORN HSKT40 nach  
ISO 12164-3**

- Grundhalter
- Kassetten

**HORN HSKT40 according  
to ISO 12164-3**

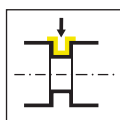
- Basic Toolholder
- Cassettes

Grundhalter  
Basic toolholder  
HSKT40

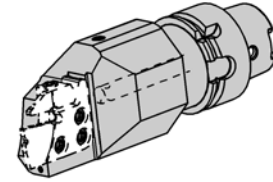
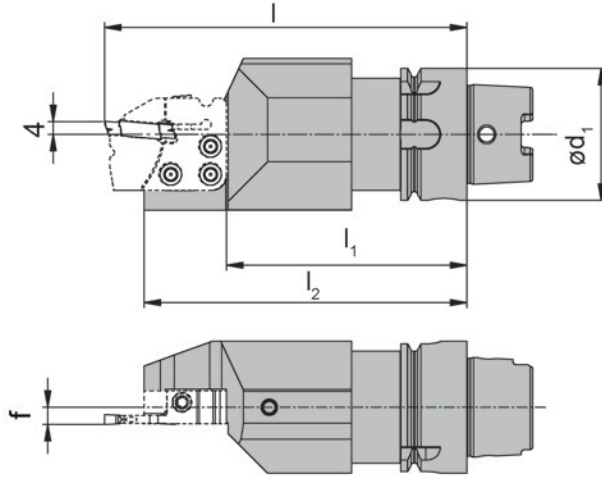
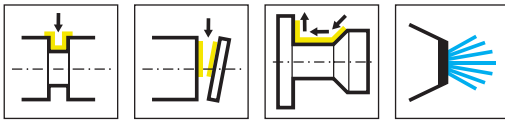


Seite/Page  
101

Kassette  
Cassette  
NK100/NK224/NK264/  
NK274/NK356/NK360/  
NK368



Seite/Page  
102-108



R = rechts wie gezeichnet  
R = right hand version shown

L = Linksausführung  
L = left hand version

Bestellnummer Part number	d <sub>1</sub>	l	l <sub>2</sub>	l <sub>1</sub>	D	HWS
<b>HSKT40.L840.110.K1.IK</b>	40	l <sub>1</sub> +l <sub>k</sub>	110	73	47	840002
<b>HSKT40.R840.110.K1.IK</b>	40	l <sub>1</sub> +l <sub>k</sub>	110	73	47	840001

Einstellmaß f in Abhängigkeit zur Kassette  
Adjustment dimension f in relation to Cassette

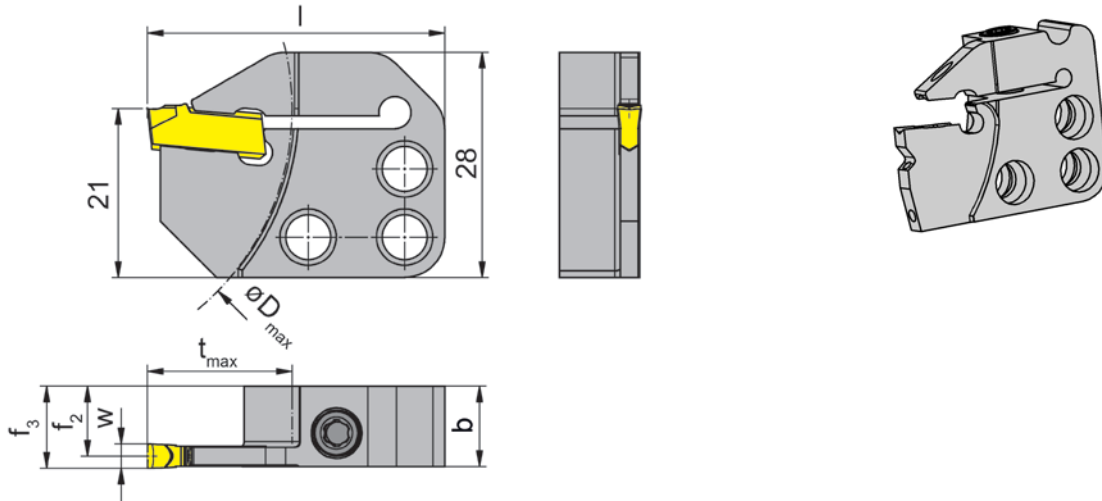
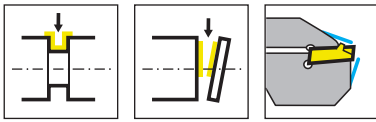
Maß „IK“ entspricht „l“ bei Kassetten  
Dimension „IK“ corresponds to „l“ for cassettes

zum Einsatz auf Multi-Tasking Maschinen  
for using on multi-tasking machines

**Ersatzteile**  
Spare Parts

Grundhalter Basic toolholder	Kugelspritzdüse Coolant spray nozzle	Spannschraube Clamping Screw	TORX PLUS®-Schlüssel TORX PLUS® Wrench
HSKT40...	<b>020.0806.3116</b>	<b>5.18T20P</b>	<b>T20PQ</b>

B



R = rechts wie gezeichnet  
R = right hand version shown

L = Linksausführung  
L = left hand version

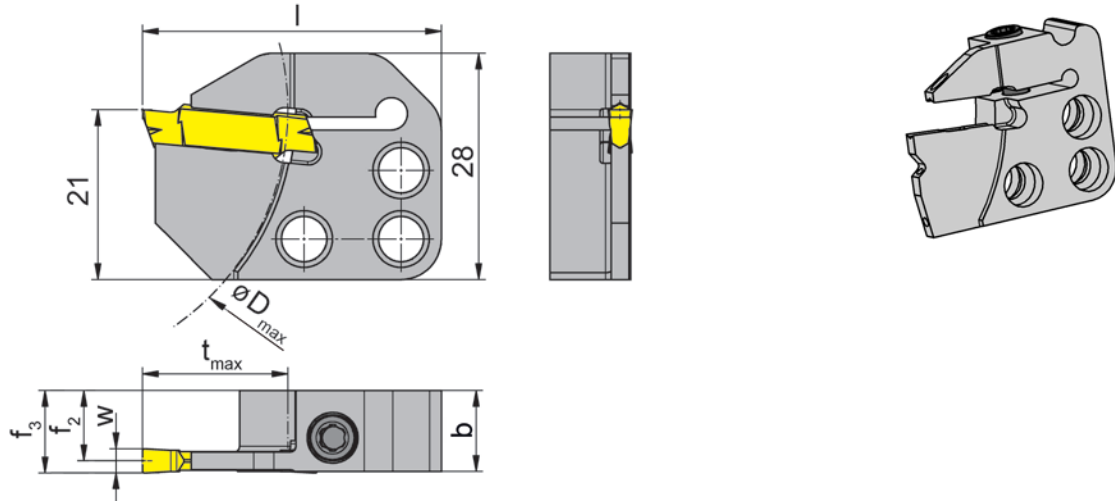
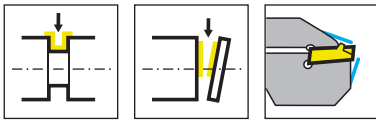
Bestellnummer Part number	t <sub>max</sub>	b	f <sub>2</sub>	f <sub>3</sub>	D <sub>max</sub>	l	HWS	HMS
RNK100.0840.1.4.03.IK	18	10	8,7	f <sub>2</sub> + w/2	65	37	100038	840001
RNK100.0840.1.4.04.IK	18	10	8,2	f <sub>2</sub> + w/2	65	37	100048	840001
RNK100.0840.3.4.02.IK	25	10	9	f <sub>2</sub> + w/2	65	44	100028	840001
RNK100.0840.3.4.03.IK	25	10	8,7	f <sub>2</sub> + w/2	65	44	100038	840001
RNK100.0840.1.01	18	10	9,2	f <sub>2</sub> + w/2	65	37	100018	840001
RNK100.0840.1.02	18	10	9	f <sub>2</sub> + w/2	65	37	100028	840001
RNK100.0840.1.03	18	10	8,7	f <sub>2</sub> + w/2	65	37	100038	840001
RNK100.0840.1.04	18	10	8,2	f <sub>2</sub> + w/2	65	37	100048	840001
RNK100.0840.1.05	18	10	7,7	f <sub>2</sub> + w/2	65	37	100048	840001
RNK100.0840.3.02	25	10	9	f <sub>2</sub> + w/2	65	44	100028	840001
RNK100.0840.3.03	25	10	8,7	f <sub>2</sub> + w/2	65	44	100038	840001
LNK100.0840.1.4.03.IK	18	10	8,7	f <sub>2</sub> + w/2	65	37	100038	840002
LNK100.0840.1.4.04.IK	18	10	8,2	f <sub>2</sub> + w/2	65	37	100048	840002
LNK100.0840.3.4.02.IK	25	10	9	f <sub>2</sub> + w/2	65	44	100028	840002
LNK100.0840.1.01	18	10	9,2	f <sub>2</sub> + w/2	65	37	100018	840002
LNK100.0840.1.02	18	10	9	f <sub>2</sub> + w/2	65	37	100028	840002
LNK100.0840.1.03	18	10	8,7	f <sub>2</sub> + w/2	65	37	100038	840002
LNK100.0840.1.04	18	10	8,2	f <sub>2</sub> + w/2	65	37	100048	840002
LNK100.0840.1.05	18	10	7,7	f <sub>2</sub> + w/2	65	37	100048	840002
LNK100.0840.3.02	25	10	9	f <sub>2</sub> + w/2	65	44	100028	840002
LNK100.0840.3.03	25	10	8,7	f <sub>2</sub> + w/2	65	44	100038	840002

w siehe Schneidplatten  
w see inserts

Befestigungsschrauben der Kassetten gehören zum Lieferumfang des Grundhalters.  
The fastening screw is combined with the basic toolholder - no separate order required.

**Ersatzteile**  
Spare Parts

Kassette Cassette	Spannschraube Clamping Screw	TORX PLUS®-Schlüssel TORX PLUS® Wrench
R/LNK100.0840...	4.20T15P	T15PQ
RNK100.0840.1.03	4.15T15P	T15PQ



R = rechts wie gezeichnet  
R = right hand version shown

L = Linksausführung  
L = left hand version

Bestellnummer Part number	$t_{max}$	b	$f_2$	$f_3$	$D_{max}$	l	HWS	HMS
RNK224.0840.1.4.02.IK	18	10	8,95	$f_2+w/2$	65	37	224028	840001
RNK224.0840.1.4.03.IK	18	10	8,7	$f_2+w/2$	65	37	224038	840001
RNK224.0840.1.4.04.IK	18	10	8,2	$f_2+w/2$	65	37	224048	840001
RNK224.0840.1.01	18	10	9,2	$f_2+w/2$	65	37	224018	840001
RNK224.0840.1.02	18	10	8,95	$f_2+w/2$	65	37	224028	840001
RNK224.0840.1.03	18	10	8,7	$f_2+w/2$	65	37	224038	840001
RNK224.0840.1.04	18	10	8,2	$f_2+w/2$	65	37	224048	840001
RNK224.0840.1.05	18	10	7,7	$f_2+w/2$	65	37	224058	840001
RNK224.0840.1.06	18	10	7,2	$f_2+w/2$	65	37	224068	840001
LNK224.0840.1.4.02.IK	18	10	8,95	$f_2+w/2$	65	37	224028	840002
LNK224.0840.1.4.03.IK	18	10	8,7	$f_2+w/2$	65	37	224038	840002
LNK224.0840.1.4.04.IK	18	10	8,2	$f_2+w/2$	65	37	224048	840002
LNK224.0840.1.01	18	10	9,2	$f_2+w/2$	65	37	224018	840002
LNK224.0840.1.02	18	10	8,95	$f_2+w/2$	65	37	224028	840002
LNK224.0840.1.03	18	10	8,7	$f_2+w/2$	65	37	224038	840002
LNK224.0840.1.05	18	10	7,7	$f_2+w/2$	65	37	224058	840002
LNK224.0840.1.06	18	10	7,2	$f_2+w/2$	65	37	224068	840002

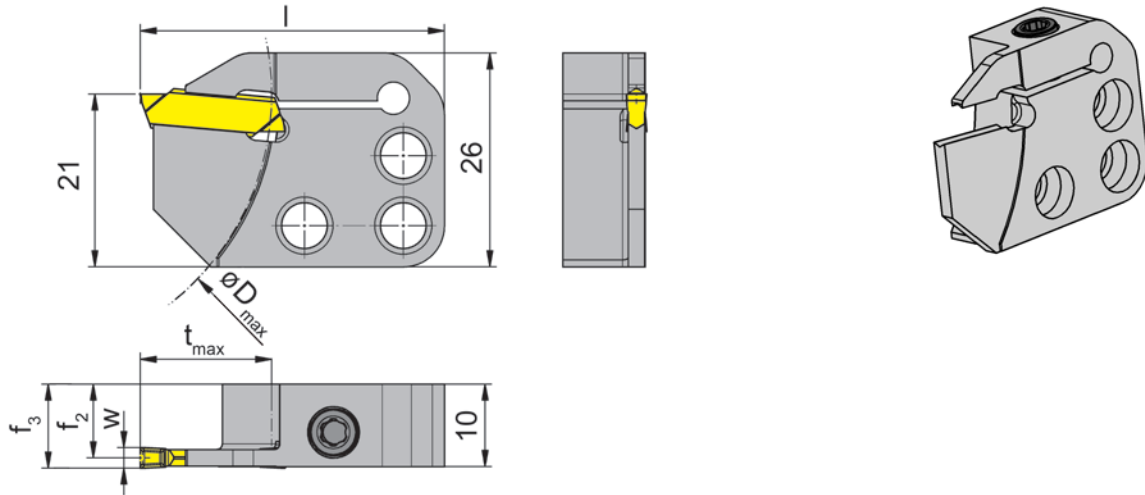
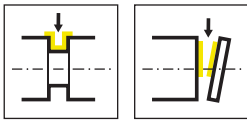
w siehe Schneidplatten  
w see inserts

Befestigungsschrauben der Kassetten gehören zum Lieferumfang des Grundhalters.  
The fastening screw is combined with the basic toolholder - no separate order required.

**Ersatzteile**  
Spare Parts

Kassette Cassette	Spannschraube Clamping Screw	TORX PLUS®-Schlüssel TORX PLUS® Wrench
R/LNK224...	4.20T15P	T15PQ

B



R = rechts wie gezeichnet  
R = right hand version shown

L = Linksausführung  
L = left hand version

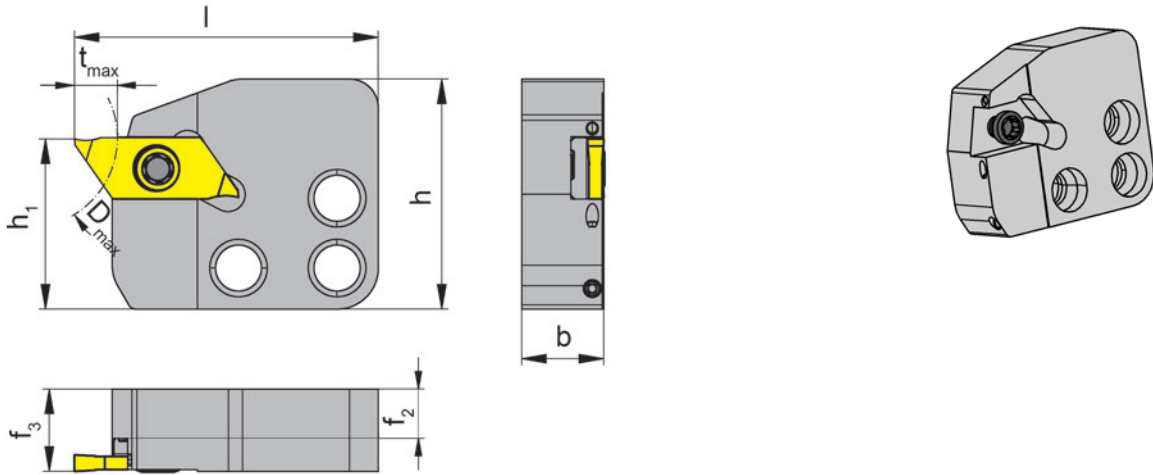
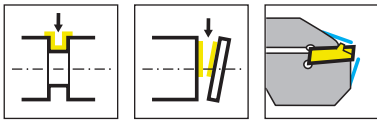
Bestellnummer Part number	t <sub>max</sub>	f <sub>2</sub>	f <sub>3</sub>	D <sub>max</sub>	l	HWS	HMS
RNK264.0840.1.01	13	10,2	f <sub>2</sub> + w/2	65	37	26401	840001
RNK264.0840.1.02	16	10,2	f <sub>2</sub> + w/2	65	37	26402	840001
RNK264.0840.1.03	16	10,2	f <sub>2</sub> + w/2	65	37	26403	840001
RNK264.0840.1.04	16	10,2	f <sub>2</sub> + w/2	65	37	26404	840001
LNK264.0840.1.01	13	10,2	f <sub>2</sub> + w/2	65	37	26401	840002
LNK264.0840.1.02	16	10,2	f <sub>2</sub> + w/2	65	37	26402	840002
LNK264.0840.1.03	16	10,2	f <sub>2</sub> + w/2	65	37	26403	840002
LNK264.0840.1.04	16	10,2	f <sub>2</sub> + w/2	65	37	26404	840002

w siehe WSP  
w see indexable inserts

Befestigungsschrauben der Kassetten gehören zum Lieferumfang des Grundhalters.  
The fastening screw is combined with the basic toolholder - no separate order required.

**Ersatzteile**  
Spare Parts

Kassette Cassette	Spannschraube Clamping Screw	TORX PLUS®-Schlüssel TORX PLUS® Wrench
R/LNK264...	4.20T15P	T15PQ



R = rechts wie gezeichnet  
R = right hand version shown

L = Linksausführung  
L = left hand version

Bestellnummer Part number	$t_{max}$	b	$f_3$	$f_2$	$D_{max}$	l	h	$h_1$	HWS	HMS
<b>RNK274.0840.1.4.04.IK</b>	6	10	$f_2+w$	6	25	37	28	20,7	274040R	840001 • 840002
<b>RNK274.0840.1.04</b>	6	10	$f_2+w$	6	25	37	21	21	274040R	840001 • 840002
<b>LNK274.0840.1.04</b>	6	10	$f_2+w$	6	25	37	21	21	274040L	840002 • 840001

w siehe WSP

w see indexable inserts

Befestigungsschrauben der Kassetten gehören zum Lieferumfang des Grundhalters.  
The fastening screw is combined with the basic toolholder - no separate order required.

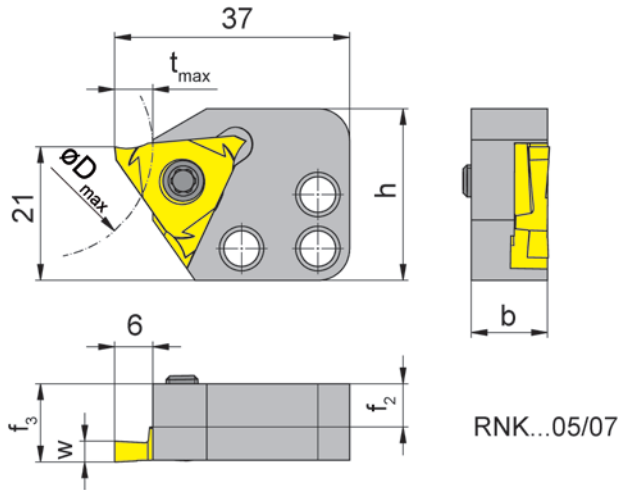
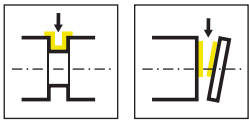
### Ersatzteile

Spare Parts

Kassette Cassette	Spannschraube Clamping Screw	TORX PLUS®-Schlüssel TORX PLUS® Wrench
RNK274...	<b>030.3509.T15P</b>	<b>T15PQ</b>



**B**



RNK...05/07

R = rechts wie gezeichnet  
R = right hand version shown

L = Linksausführung  
L = left hand version

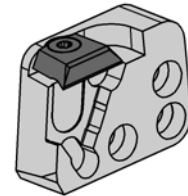
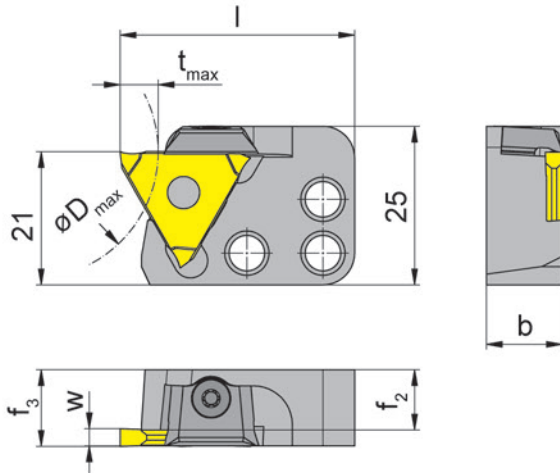
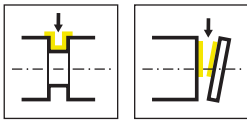
Bestellnummer Part number	t <sub>max</sub>	b	f <sub>3</sub>	f <sub>2</sub>	D <sub>max</sub>	l	h	HWS	HMS
<b>RNK356.0840.1.05</b>	5	12	f <sub>2</sub> +w	6,8	-	37	27	31505L	840001
<b>RNK356.0840.1.07</b>	5	13	f <sub>2</sub> +w	6	-	37	27	31507L	840001
<b>RNK356.0840.1.16</b>	5	12	f <sub>2</sub> +w	6	35	37	23,4	31506L	840001
<b>LNK356.0840.1.05</b>	5	12	f <sub>2</sub> +w	6,8	-	37	27	31505R	840002
<b>LNK356.0840.1.07</b>	5	13	f <sub>2</sub> +w	6	-	37	27	31507R	840002
<b>LNK356.0840.1.16</b>	5	12	f <sub>2</sub> +w	6	35	37	23,4	31506R	840002

w siehe WSP  
w see indexable inserts

Befestigungsschrauben der Kassetten gehören zum Lieferumfang des Grundhalters.  
The fastening screw is combined with the basic toolholder - no separate order required.

**Ersatzteile**  
Spare Parts

Kassette Cassette	Spannschraube Clamping Screw	TORX PLUS®-Schlüssel TORX PLUS® Wrench
R/LNK356...	<b>5.12T20P</b>	<b>T20PQ</b>



R = rechts wie gezeichnet  
R = right hand version shown

L = Linksausführung  
L = left hand version

Bestellnummer Part number	t <sub>max</sub>	b	f <sub>3</sub>	f <sub>2</sub>	D <sub>max</sub>	l	Spannbereich Clamping range	HWS	HMS
<b>RNK360.0840.1.01</b>	4	12	f <sub>2</sub> +w-a <sub>1</sub>	10,5	40	37	0,5-1,9	31201N • 31201R • 31201L • 31208N • 31211N	840001
<b>RNK360.0840.1.02</b>	6	12	f <sub>2</sub> +w-a <sub>1</sub>	9,5	40	37	1,9-2,9	31202N • 31202R • 31202L	840001
<b>LNK360.0840.1.02</b>	6	12	f <sub>2</sub> +w-a <sub>1</sub>	9,5	40	37	1,9-2,9	31202N • 31202R • 31202L	840002
<b>LNK360.0840.1.04</b>	6	16	f <sub>2</sub> +w-a <sub>1</sub>	10,8	40	37	3,9-6,3	31204N • 31204R • 31204L	840002

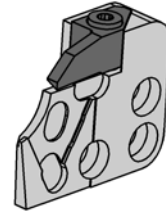
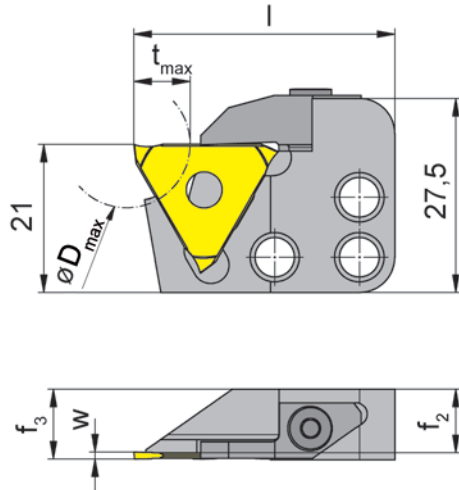
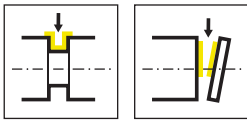
w, a1 siehe WSP  
w, a1 see indexable inserts

Befestigungsschrauben der Kassetten gehören zum Lieferumfang des Grundhalters.  
The fastening screw is combined with the basic toolholder - no separate order required.

**Ersatzteile**  
Spare Parts

Kassette Cassette	Spannelement Clamping element	TORX PLUS®-Schlüssel TORX PLUS® Wrench
R/LNK360.0840...	<b>12.3</b>	<b>T10PL</b>
LNK360.0840.1.04	<b>14.4</b>	<b>T15PQ</b>

B



R = rechts wie gezeichnet  
R = right hand version shown

L = Linksausführung  
L = left hand version

Bestellnummer Part number	t <sub>max</sub>	f <sub>3</sub>	f <sub>2</sub>	D <sub>max</sub>	l	Spannbereich Clamping range	HWS	HMS
<b>RNK368.0840.1.08</b>	8	f <sub>2</sub> +w	9	18	37	0,5-1,2	31208N	840001
<b>RNK368.0840.1.11</b>	8	f <sub>2</sub> +w	8,7	18	37	1,2-1,5	31211N	840001
<b>LNK368.0840.1.08</b>	8	f <sub>2</sub> +w	9	18	37	0,5-1,2	31208N	840002
<b>LNK368.0840.1.11</b>	8	f <sub>2</sub> +w	8,7	18	37	1,2-1,5	31211N	840002

w siehe WSP  
w see indexable inserts

Befestigungsschrauben der Kassetten gehören zum Lieferumfang des Grundhalters.  
The fastening screw is combined with the basic toolholder - no separate order required.

**Ersatzteile**  
Spare Parts

Kassette Cassette	Spannelement Clamping element	TORX PLUS®-Schlüssel TORX PLUS® Wrench
LNK368.0840.1...	<b>010.0312.0482</b>	<b>T10PL</b>
RNK368.0840.1...	<b>010.0004.0427</b>	<b>T10PL</b>

**960**



**Modulares Stechsystem  
mit Innenkühlung**

- Grundhalter
- Stechhaltestücke

**Modular grooving system  
with internal cooling**

- Basic Toolholder
- Grooving Toolholder

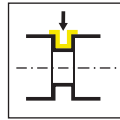
# Einstecken (außen)

Grooving (external)



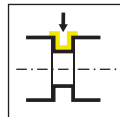
C

Grundhalter  
Basic toolholder  
960.BMT/960.MAZ/  
960.VDI/960.HSKT  
77/C3/C5/C6/C8  
HSKT63/HSKT100/  
HSKT40/VDI/TR  
842/845



Seite/Page  
115-116, 118-119, 124,  
127, 132, 136-142, 144-  
145, 148-149

Stechhaltestück  
Grooving toolholder  
960/991/990/940



Seite/Page  
120, 122, 125,  
128, 133, 146

Finden Sie den richtigen Grundhalter für Ihre Maschine:  
Find the right basic toolholder for your machine:

[horn-group.com/de/produkte/horn-tool-select](https://horn-group.com/de/produkte/horn-tool-select)

➔ eShop ➔ Horn Akademie Presse Downloads Karriere 🇩🇪 Deutschland 🔍

**ph HORN ph** PRODUKTE SERVICE UNTERNEHMEN AKTUELLES KONTAKT

Horn / Produkte / HORN Tool Select

### HORN Tool Select (HTS)

**HORN-Grundhalter für Abstechsystem 960**

**Gewindewirbeln mit HORN-Werkzeugen**

© 2023 Hartmetall-Werkzeugfabrik Paul Horn GmbH

[horn-group.com/uk/produkte/horn-tool-select](https://horn-group.com/uk/produkte/horn-tool-select)

➔ eShop Press Downloads 🇬🇧 United Kingdom 🔍

**ph HORN ph** PRODUCTS SERVICE COMPANY NEWS CONTACT

Horn / Products / HORN Tool Select

### HORN Tool Select (HTS)

**HORN base holder for system 960**

**Whirling System Selection Tool**

© 2023 Hartmetall-Werkzeugfabrik Paul Horn GmbH



**C**

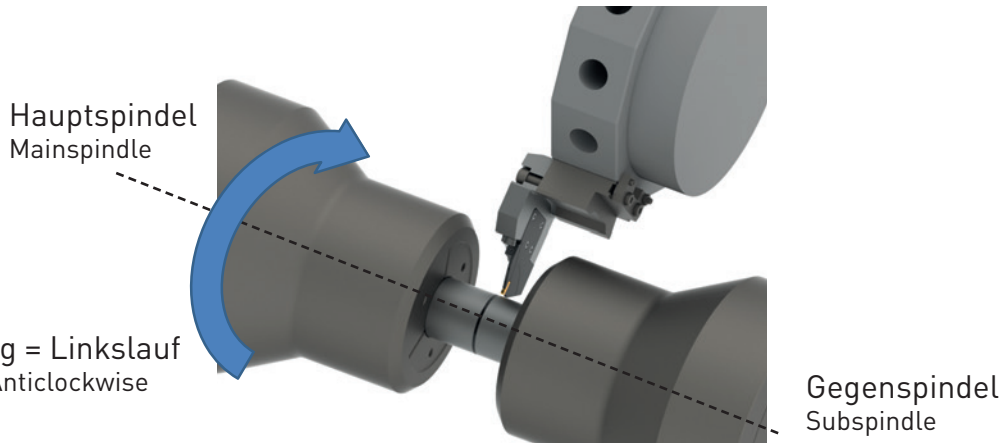
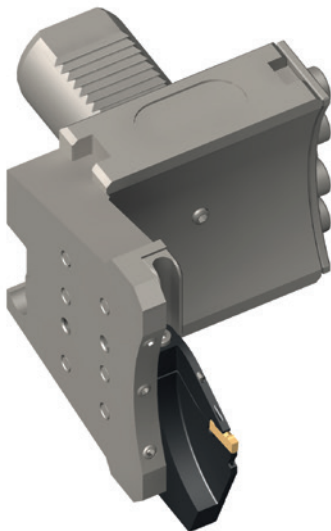


Abbildung = Linkslauf  
Picture = Anticlockwise

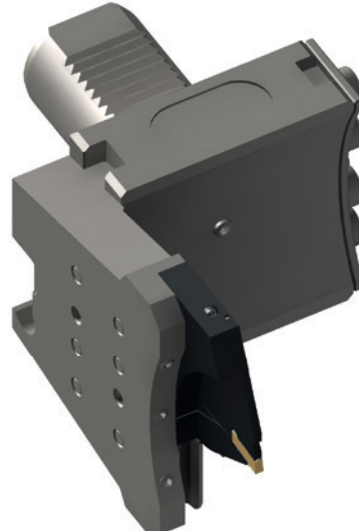
Abstechen an der Gegenspindel im  
**Linkslauf**  
Parting off on the subspindle in  
**anti-clockwise rotation**



Stechhaltestück  
Grooving toolholder  
960.I.0.845...

Kassette  
Cassette  
RNK100.0845...

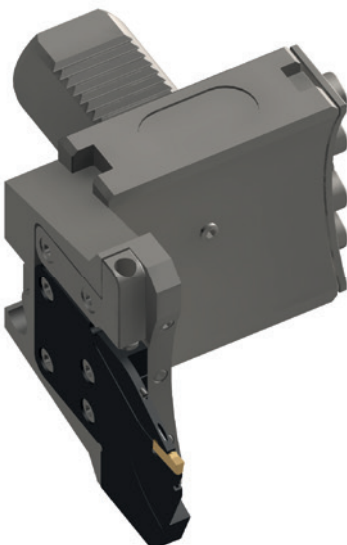
Abstechen an der Gegenspindel im  
**Rechtslauf**  
Parting off on the subspindle in  
**clockwise rotation**



Stechhaltestück  
Grooving toolholder  
960.I.0.845...

Kassette  
Cassette  
LNK100.0845...

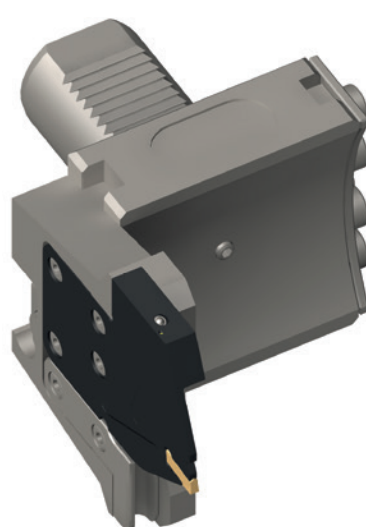
Abstechen an der Hauptspindel im  
**Linkslauf**  
Parting off on the main spindle in  
**anti-clockwise rotation**



Stechhaltestück  
Grooving toolholder  
960.A.0.845...

Kassette  
Cassette  
LNK100.0845...

Abstechen an der Hauptspindel im  
**Rechtslauf**  
Parting off on the main spindle in  
**clockwise rotation**



Stechhaltestück  
Grooving toolholder  
960.A.0.845...

Kassette  
Cassette  
RNK100.0845...

<b>Grundhalter</b> Basic toolholder	
BMT-Größe festlegen Select size BMT	BMT40
Auswahl Grundhalter Select basis toolholder	960.BMT40.C0.00101
Maß notieren Notice dimension	$l_2 = 9 \text{ mm}$
<b>Stechhaltestück</b> Grooving toolholder	
Außenliegende Kassette External cassette	960.A....
Innenliegende Kassette (höhere Bauform) Internal cassette (higher construction)	960.I....
Auswahl Stechhaltestück Select grooving toolholder	960.I.0.845.0003.IK
<b>Ermittlung der Referenzlänge, Maß notieren</b> Determining the reference length, Notice dimension	
Grundhalter 960.BMT40... ( $l_2 = 9 \text{ mm}$ ) Stechhaltestück 960.I...0003 ( $l_2 = 80,5 \text{ mm}$ ) Basic toolholder 960.BMT40... Grooving toolholder 960.I...0003	$l_g = l_2 9 \text{ mm} + l_2 80,5 \text{ mm} = 89,5 \text{ mm}$ $f = 66,8 \text{ mm}$
<b>Kassette</b> Cassette	
Vorgaben Dimensions	Stangen-Ø 65 mm, Breite 3 mm bar diameter 65 mm, width 3 mm
Auswahl Kassette Select cassette	LNK100.0845.34.4.73.IK
Maß notieren Notice dimension	$l_k = 46 \text{ mm}$

<b>Berechnung Gesamthöhe Halter</b> Calculation of total height for toolholder	<b>Werkzeugdaten</b> Tool data	
$l_g 89,5 \text{ mm} + l_k 46 \text{ mm} = 135,5 \text{ mm}$	x	z
	$r = 135,5 \text{ mm}$	$f = 66,8 \text{ mm}$
	$\varnothing = 271,0 \text{ mm}$	

**Berechnung Umlaufdurchmesser Spannmittel**  
Calculation of swing diameter clamping device

$135,5 \text{ mm} - l_1 (27 \text{ mm}) = 108,5 \text{ mm}$  ergibt einen Umlaufdurchmesser von max. 217 mm  
 $135,5 \text{ mm} - l_1 (27 \text{ mm}) = 108,5 \text{ mm}$  results in a maximum circular diameter of 217 mm

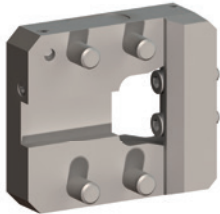




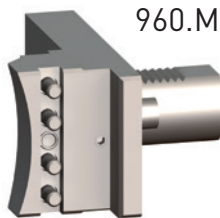
**Sternrevolver**  
Star turrets

**Scheibenrevolver**  
Turrets

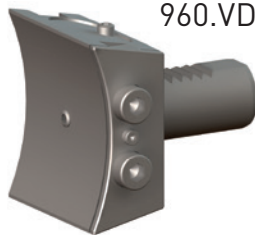
C



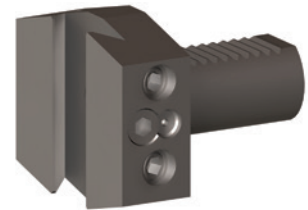
960.BMT...



960.MAZ...



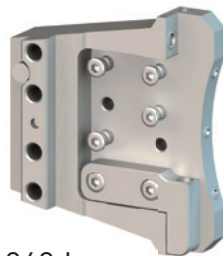
960.VDI..C...



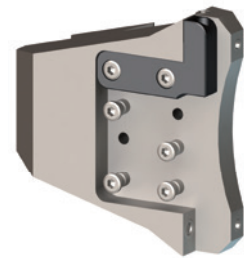
960.VDI.30.B...  
960.VDI.50.B...  
960.VDI.40.B...



960.A...



960.I...



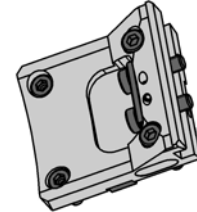
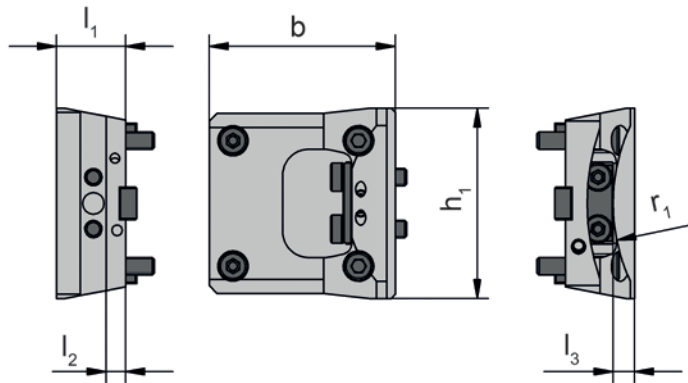
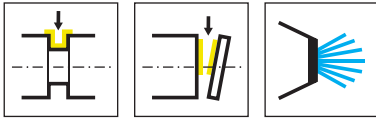
960.Q.0.845.0000.IK  
960.Q.0.845.0001.IK



RNK100.0842...  
RNK100.0845...



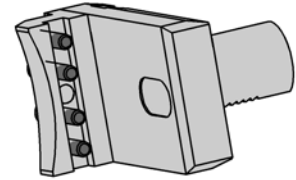
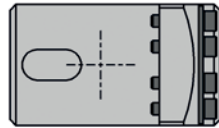
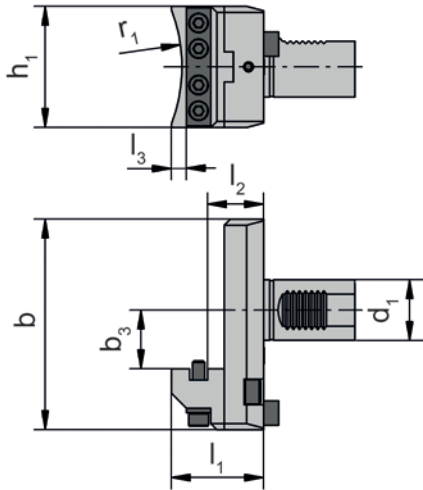
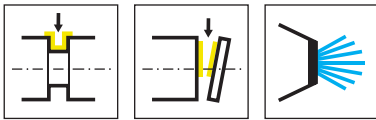
LNK100.0842...  
LNK100.0845...



Bestellnummer Part number	$l_3$	$l_2$	$h_1$	$b$	$r_1$	$l_1$	HWS
960.BMT00.C0.00601	-	-42	95	110	-	20	SZ40
960.BMT00.C0.00701	7	34	80	102	88	58	FN12
960.BMT00.C0.00901	7	57	78	139	105	81	FN12
960.BMT00.C0.01101	17,5	-38,5	114	130	51	20	SZ40
960.BMT00.C0.01301	-	19	108	135	-	42	FN12
960.BMT00.C0.01601	-	-24	102	120	-	30	SZ40
960.BMT00.C0.01701	8	9,5	90	78	73,5	32	FN12
960.BMT32.C0.00101	-	1	100	112,5	-	25	FN12
960.BMT38.C0.00101	7	9	75	86	83	32	FN12
960.BMT40.C0.00101	5	9	82	120	88	32	FN12
960.BMT42.C0.00101	7	9	80	68	70	32	FN12
960.BMT45.C0.00101	10	9	75	83	85	32	FN12
960.BMT45.C0.00201	8	9	74	100,5	85	30	FN12
960.BMT55.C0.00101	8	9	84	84	83	30	FN12
960.BMT55.C0.00201	10	9	84	104	105,5	32	FN12
960.BMT55.C0.00301	9	9	92	104	86	32	FN12
960.BMT55.C0.00401	10	9	84	94,5	85	32	FN12
960.BMT60.C0.00101	4	9	108	133	87	32	FN12
960.BMT65.C0.00101	8	9	91	99	83	30	FN12
960.BMT65.C0.00201	10	9	99	106	83	32	FN12
960.BMT65.C0.00301	9	13	96	109	127,5	36	FN12
960.BMT68.C0.00101	7	26	86	137	76	48	FN12
960.BMT75.C0.00101	11	19	112	132,5	127,5	45	FN12
960.BMT80.C0.00101	7	10	96	120	88	33	FN12
960.BMT80.C0.00201	-	26	96	174,5	-	48	FN12

Finden Sie den richtigen Grundhalter: [horn-group.com/de/produkte/horn-tool-select](http://horn-group.com/de/produkte/horn-tool-select)  
Find the right basic toolholder: [horn-group.com/de/produkte/horn-tool-select](http://horn-group.com/de/produkte/horn-tool-select)





C

Bestellnummer Part number	$l_3$	$l_2$	$h_1$	$b_3$	$b$	$r_1$	$l_1$	$d_1$	HWS
960.MAZ40.CO.00101	7	37	76	60	139	105	61	40	FN12
960.MAZ40.CO.00201	7	37	78	60	139	105	61	40	FN12
960.MAZ40.CO.00301	6	34	78	63	142	88	58	40	FN12
960.MAZ40.CO.00401	6	34	78	63	142	88	58	40	FN12
960.MAZ50.CO.00101	6	52	96	60	140	100	77	50	FN12
960.MAZ00.CO.00101	7	37	80	38,75	139	105	61	40	FN12
960.MAZ00.CO.00201	7	37	78	60	139	105	61	40	FN12

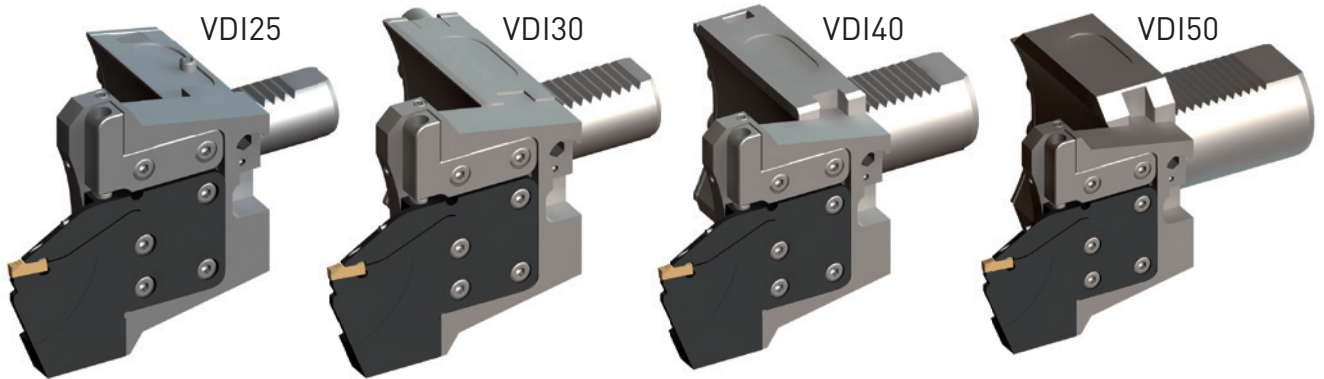
Finden Sie den richtigen Grundhalter: [horn-group.com/de/produkte/horn-tool-select](http://horn-group.com/de/produkte/horn-tool-select)  
Find the right basic toolholder: [horn-group.com/de/produkte/horn-tool-select](http://horn-group.com/de/produkte/horn-tool-select)

# Übersicht 845 Kassetten + VDI Grundhalter

Overview of cassettes 845 + basic toolholder VDI



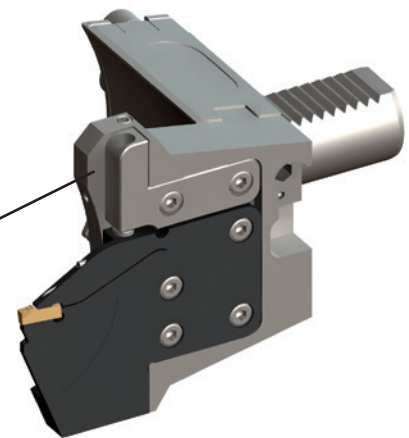
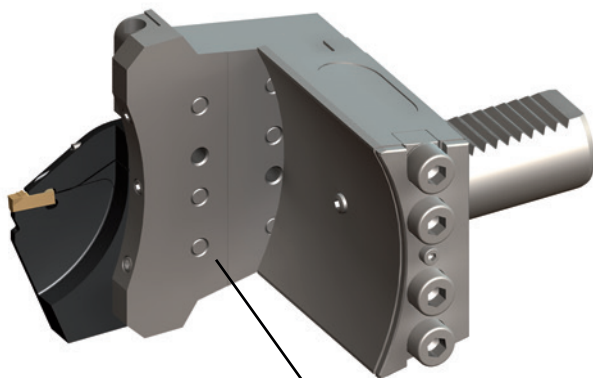
VDI-Halter für alle Größen – 1 Stechhaltstück für alle Größen  
 1 Grooving toolholder fits all basic VDI toolholders



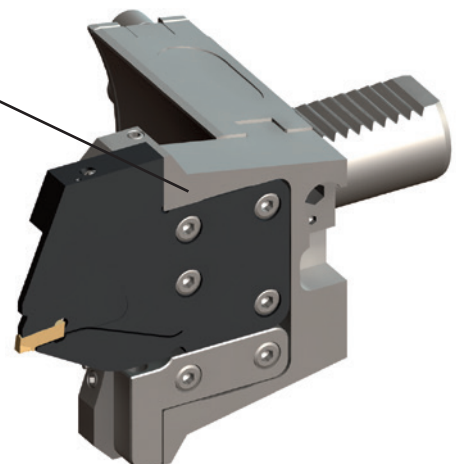
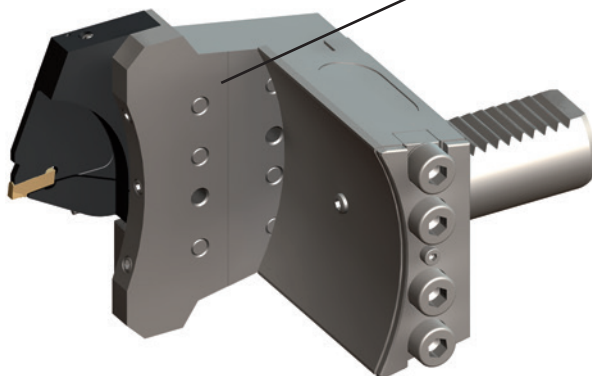
1 Grundhalter + 1 Stechhaltstück = 4 Möglichkeiten des Zusammenbaus  
 1 Basic toolholder + 1 Grooving toolholder = 4 possibilities of assembling

Links – Normallage  
 Left – normal position

Rechts – Normallage  
 Right – normal position

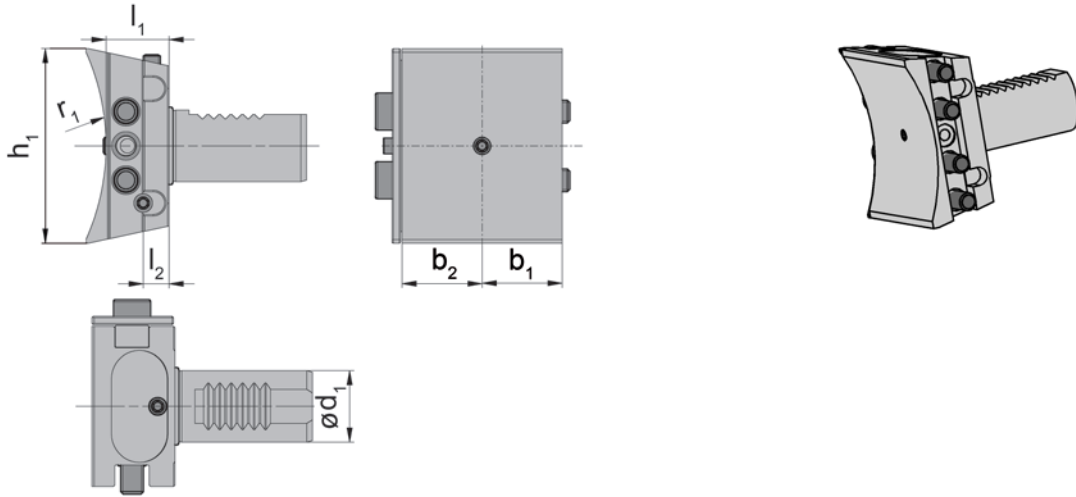
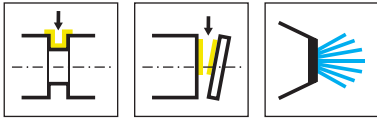


Identisches Stechhaltstück  
 Identical grooving toolholder



Links – Überkopf  
 Left – overhead position

Rechts – Überkopf  
 Right – overhead position



Bestellnummer Part number	$l_1$	$l_2$	$h_1$	$b_2$	$b_1$	$r_1$	$d_1$	HWS	HMS
960.VDI25.C0.00101	23	9	68	28	28	80	25	FN12	VDI25
960.VDI30.C0.00101	23	9	76	34	34	80	30	FN12	VDI30
960.VDI40.C0.00101	23	9	84	40	40	80	40	FN12	VDI40
960.VDI50.C0.00101	24	11	98	40	40	80	50	FN12	VDI50

Grundhalter 960.VDI25.C0... für Stechhaltestück 960.A.0.842... und 960.I.0.0842... verwenden.

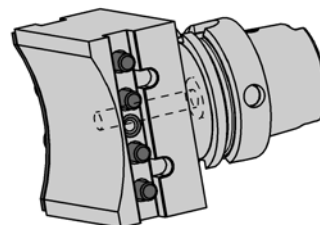
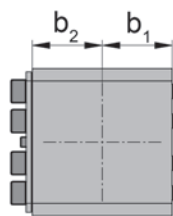
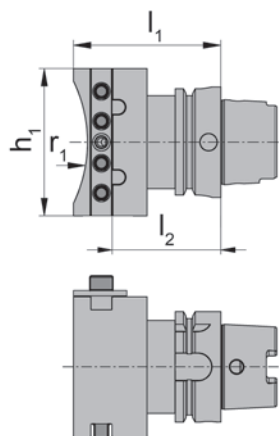
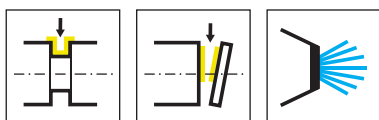
Bei Verwendung von Stechhaltestücken 960.A.0.845... und 960.I.0.0845... **Störkontur beachten!**

Basic holder 960.VDI25.C0... for grooving toolholder 960.A.0.842... and 960.I.0.0842...

When using grooving toolholder 960.A.0.845... and 960.I.0.0845... observe interference contour!

für Stechhaltestücke 960.A... und 960.I...

for grooving toolholder 960.A... and 960.I...

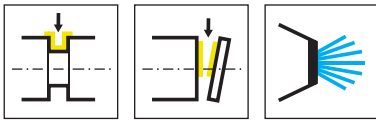


Bestellnummer Part number	$l_1$	$l_2$	$h_1$	$b_2$	$b_1$	$b_3$	$r_1$	$d_1$	HWS
<b>960.HSKT63.C0.00101</b>	76	62	84	40	40	62	80	63	FN12

für Stechhaltestücke 960.A... und 960.I...  
for grooving toolholder 960.A... and 960.I...

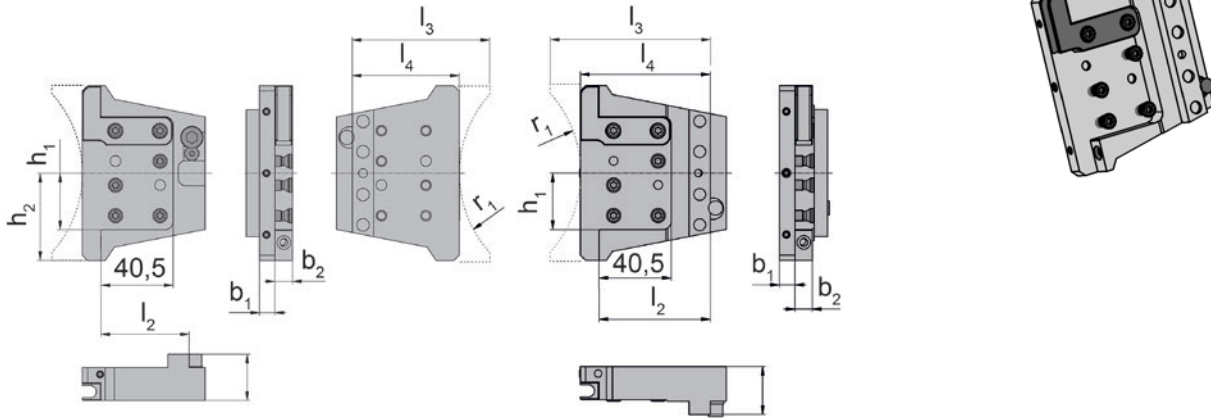
Bei Verwendung von Stechhaltestücken 960.A.0.845... und 960.I.0.0845... **Störkontur beachten!**  
When using grooving toolholder 960.A.0.845... and 960.I.0.0845... observe interference contour!





960.A...

960.I...



960.A... = außenliegende Kassette  
960.A... = cassettes external

960.I... = innenliegende Kassette (13 mm höhere Bauform)  
960.I... = cassettes internal (13 mm higher construction)

Bestellnummer Part number	$l_2$	$l_3$	$l_4$	$h_1$	$h_2$	$r_1$	$b_1$	$b_2$	HWS	HMS
960.A.0.842.0000.IK	45,5	55	49,5	21	36,5	70	8,7	10,2	842001 • 842002	FN12
960.I.0.842.0001.IK	58,5	68	62,5	21	36,5	70	8,7	10,8	842001 • 842002	FN12
960.A.0.845.0000.IK	49,5	66	60	31,65	49	-	8,6	9,8	845001 • 845002	FN12
960.A.0.845.0002.IK	67,5	-	78	31,65	49	-	8,7	9,8	845001 • 845002	FN12
960.A.0.845.0004.IK	85	-	95,5	31,65	49	-	8,7	9,8	845001 • 845002	FN12
960.A.0.845.0008.IK	105	-	115,5	31,65	49	-	8,7	9,8	845001 • 845002	FN12
960.A.0.845.0010.IK	31,6	-	42,1	31,65	49	-	12,7	9,8	845001 • 845002	FN12
960.I.0.845.0001.IK	62,5	-	73	31,65	49	-	8,7	10,8	845001 • 845002	FN12
960.I.0.845.0003.IK	80,5	-	91	31,65	49	-	8,7	10,8	845001 • 845002	FN12
960.I.0.845.0008.IK	62,5	-	73	31,65	49	-	7,4	10,8	845001 • 845002	FN12
960.I.0.845.0009.IK	85	-	95,5	31,65	49	-	8,7	10,8	845001 • 845002	FN12
960.I.0.845.0010.IK	123	-	133,5	31,65	49	-	8,7	10,8	845001 • 845002	FN12

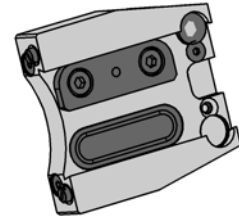
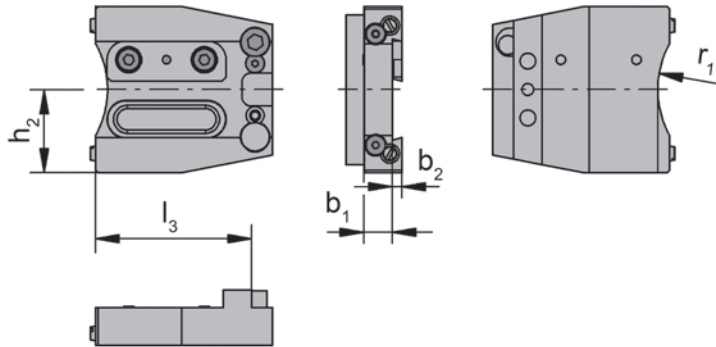
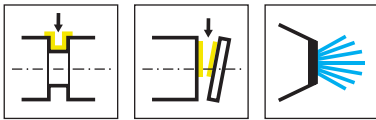
**960.I.0.845.0008.IK:**  
Kein Überkopf möglich  
**960.I.0.845.0008.IK:**  
No overhead position possible

Stechhaltestücke sind jeweils für rechte und linke Kassetten verwendbar.  
Grooving toolholder can be used with right and left hand cassettes.

## Ersatzteile

Spare Parts

Stechhaltestück Grooving toolholder	Abdeckleiste Cover strip	Exzenterbolzen Eccentric bolt	Spannschraube Clamping Screw	TORX PLUS®-Schlüssel TORX PLUS® Wrench
960...842...	020.5033.4782	020.1208.4783	5.18T20P	T20PQ
960...845...	020.5033.4782	020.1208.4783	6.18T20P	T20PQ



960.A... = außenliegende Kassette  
960.A... = cassettes external

960.I... = innenliegende Kassette (13 mm höhere Bauform)  
960.I... = cassettes internal (13 mm higher construction)

Bestellnummer Part number	$l_3$	$h_2$	$r_1$	$b_1$	$b_2$	HMS
<b>960.A.0.26.0000.IK</b>	66	35	40	12	4,5	FN12
<b>960.A.0.32.0000.IK</b>	71	40	40	12	5,5	FN12

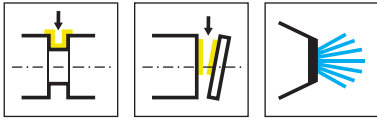
Für Stechschwerter mit Bauhöhe 26 mm oder 32 mm  
For blades with total height 26 mm or 32 mm

## Ersatzteile

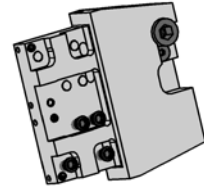
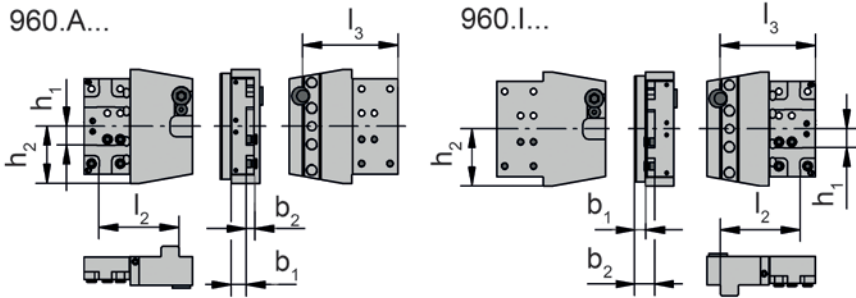
Spare Parts

Stechhaltestück Grooving toolholder	Exzenterbolzen Eccentric bolt
960.A.0.32.0000.IK	<b>020.1208.4783</b>





C



960.A... = außenliegende Kassette  
960.A... = cassettes external

960.I... = innenliegende Kassette (13 mm höhere Bauform)  
960.I... = cassettes internal (13 mm higher construction)

Bestellnummer Part number	$l_2$	$l_3$	$h_1$	$h_2$	$b_1$	$b_2$	HWS	HMS
<b>960.A.0220.0001.IK</b>	53	63	12,5	37,75	10	8,8	220002	FN12
<b>960.I.0220.0001.IK</b>	53	63	12,5	37,75	6	12,8	220001	FN12

Für Kassette mit Schnittstelle 220  
For Cassettes with interface 220

## Ersatzteile

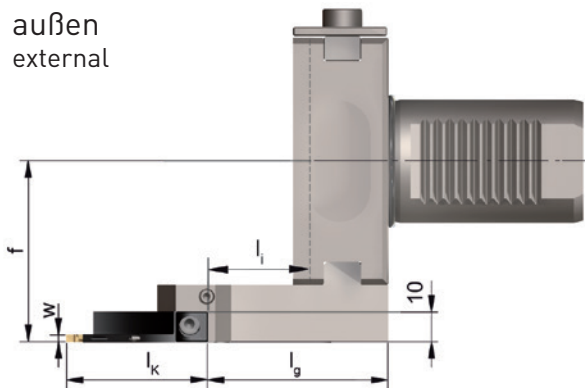
Spare Parts

Stechhaltestück Grooving toolholder	Spannschraube Clamping Screw	Exzenterbolzen Eccentric bolt	Schraube Screw	TORX PLUS®-Schlüssel TORX PLUS® Wrench
960...	<b>5.12T20P</b>	<b>020.1208.4783</b>	<b>4.08.10642</b>	<b>T20PQ</b>

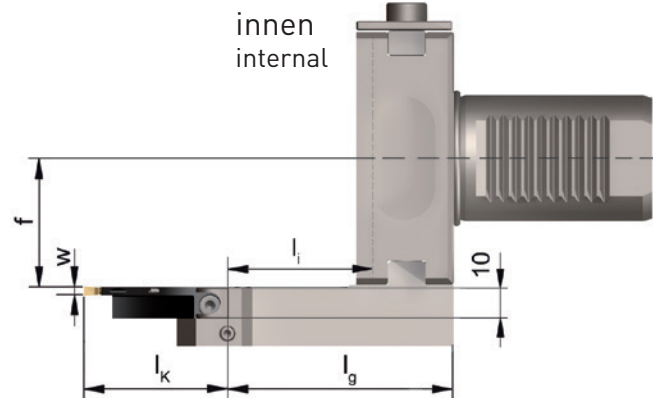
# Ermittlung der Referenzlänge

## Determining the reference length

außen  
external



innen  
internal



$$l_K \text{ (Kassettenmaß)} + l_g \text{ (} l_2 \text{ Stechhaltestück + } l_2 \text{ Grundhalter)}$$

$$l_K \text{ (Length of cassette)} + l_g \text{ (} l_2 \text{ Grooving toolholder + } l_2 \text{ Basic toolholder)}$$

Abbildung VDI  
Picture VDI

### Grundlegende Hinweise

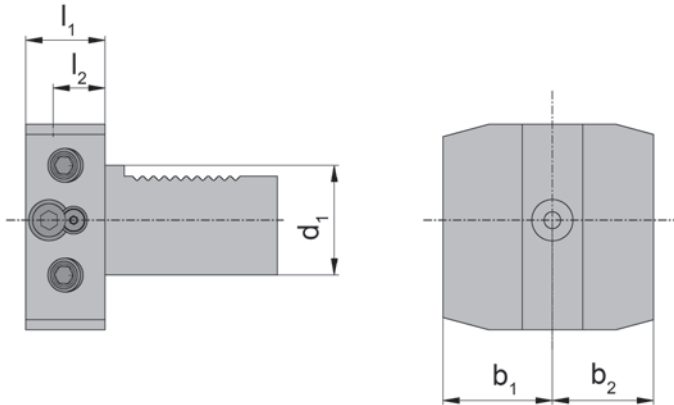
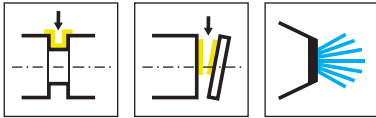
Bitte max. Schwenkkreis- $\emptyset$  des Maschinenherstellers beachten.  
Umlauf- $\emptyset$  von Spannfutter zum Abstechhalter prüfen.

### Basic Recommendations

Please note the max. swing circle  $\emptyset$  of the machine manufacturers.  
Check rotation  $\emptyset$  of the chuck to the toolholder.

Berechnung siehe "Ermittlung der Werkzeugdaten" am Kapitelanfang  
For calculation please see „Determining data tool“ at the beginning of the chapter





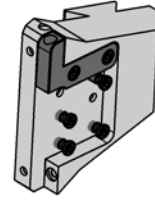
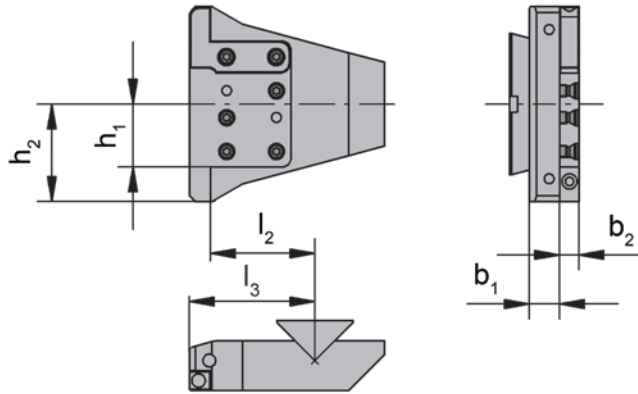
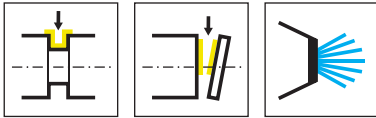
Bestellnummer Part number	$l_2$	$b_2$	$b_1$	$l_1$	$d_1$	HWS	HMS
<b>960.VDI30.B0.00101</b>	16	35	35	26	30	SZ40	VDI30
<b>960.VDI40.B0.00101</b>	19	37	37	29	40	SZ40	VDI40
<b>960.VDI50.B0.00101</b>	19	50	50	29	50	SZ60	VDI50

**Grundhalter 960.VDI30...und 960.VDI40... für Stechhaltestück 960.Q.0.845.0000.IK (SZ40)**

**Grundhalter 960.VDI50... für Stechhaltestück 960.Q.0.845.0001.IK (SZ60)**

Basic toolholder 960.VDI30... and 960.VDI40... for grooving toolholder 960.Q.0.845.0000.IK (SZ40)

Basic toolholder 960.VDI50... for grooving toolholder 960.Q.0.845.0001.IK (SZ60)



Bestellnummer Part number	$l_2$	$l_3$	$h_1$	$h_2$	$r_1$	$b_1$	$b_2$	HWS	HMS
<b>960.Q.0.845.0000.IK</b>	52,5	69	31,65	49	85	15,2	9,8	845001 • 845002	SZ40
<b>960.Q.0.845.0001.IK</b>	35,5	50	31,65	49	85	15,2	9,8	845001 • 845002	SZ60

Stechhaltestücke sind jeweils für rechte und linke Kassetten verwendbar.  
Grooving toolholder can be used with right and left hand cassettes.

**Grundhalter 960.VDI30...und 960.VDI40... für Stechhaltestück 960.Q.0.845.0000.IK (SZ40)**

**Grundhalter 960.VDI50... für Stechhaltestück 960.Q.0.845.0001.IK (SZ60)**

Basic toolholder 960.VDI30... and 960.VDI40... for grooving toolholder 960.Q.0.845.0000.IK (SZ40)

Basic toolholder 960.VDI50... for grooving toolholder 960.Q.0.845.0001.IK (SZ60)

**Ersatzteile**

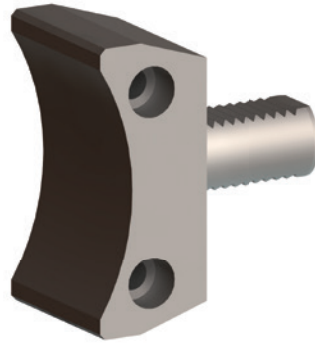
Spare Parts

Stechhaltestück Grooving toolholder	Spannschraube Clamping Screw
960.Q.0.845.0000.IK	<b>6.18T20P</b>



TNC 42/65

C



10965470



R/L991.X842...R.IK



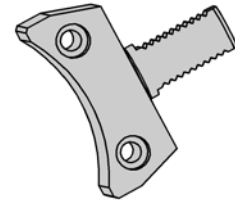
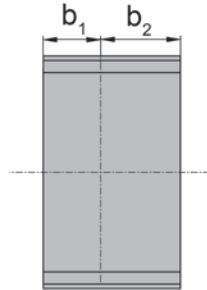
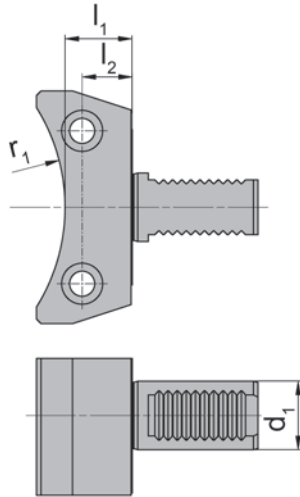
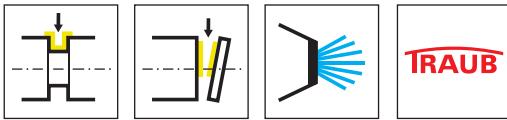
R/L991.X842...L.IK



RNK...0842...



LNK...0842...



Bestellnummer Part number	$l_2$	$b_2$	$b_1$	$l_1$	$r_1$	$d_1$	Maschinentyp Machine type
<b>10965470</b>	22	35	25	29,5	82,5	30	TRAUB TNC 42/65 - 10 Stationen



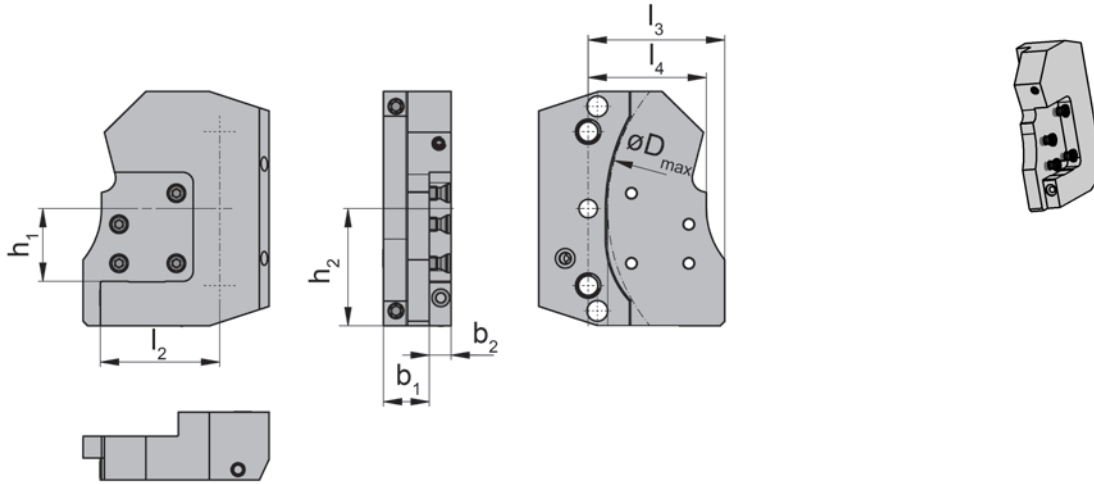
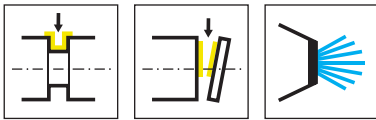


Abbildung = R...R  
Picture = R...R

L...L = spiegelbildlich  
L...L = left hand version

Bestellnummer Part number	$l_2$	$l_3$	$l_4$	$h_1$	$h_2$	$b_1$	$b_2$	$D_{max}$	HWS	HMS
<b>R991.X842.73102.L.IK</b>	50	57,5	49,5	21	51	20	9,8	160	842001 • 842002	Index Traub
<b>R991.X842.73102.R.IK</b>	50	57,5	49,5	21	51	20,3	9,8	160	842001 • 842002	Index Traub
<b>L991.X842.73102.L.IK</b>	50	57,5	49,5	21	51	20	9,8	160	842001 • 842002	Index Traub
<b>L991.X842.73102.R.IK</b>	50	57,5	49,5	21	51	20,3	9,8	160	842001 • 842002	Index Traub

Stechhaltestücke sind jeweils für rechte und linke Kassetten verwendbar.  
Grooving toolholder can be used with right and left hand cassettes.

### Empfehlung:

Stechhaltestücke ...L.IK für linke Kassetten und Stechhaltestücke ...R.IK für rechte Kassetten verwenden.

### Recommendation:

Use grooving toolholder ...L.IK for left hand cassettes and grooving toolholder ...R.IK for right hand cassettes.

### Ersatzteile

Spare Parts

Stechhaltestück Grooving toolholder	Kugelspritzdüse Coolant spray nozzle	Spannschraube Clamping Screw	TORX PLUS®-Schlüssel TORX PLUS® Wrench
R/L991...	<b>020.0806.3116</b>	<b>5.18T20P</b>	<b>T20PQ</b>

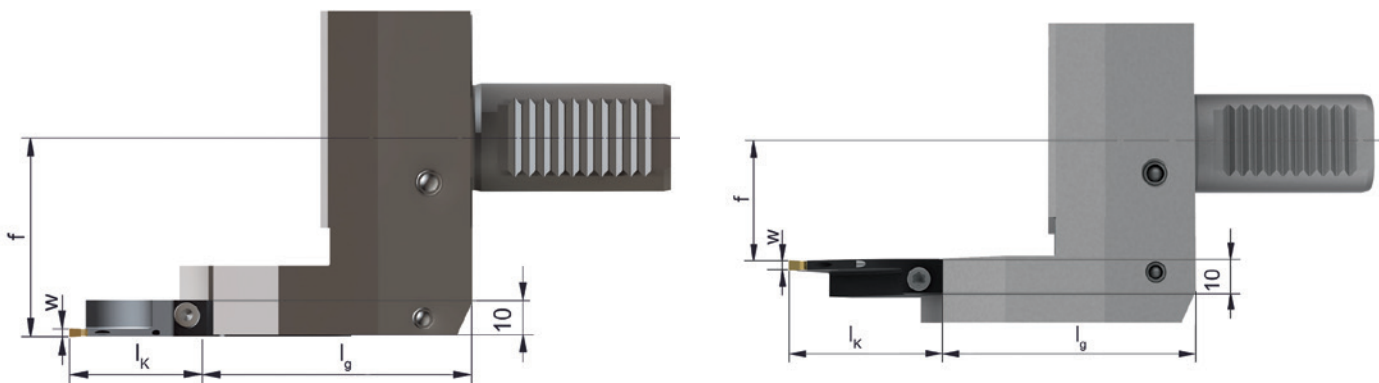
# Ermittlung der Referenzlänge

## Determining the reference length



außen  
external

innen  
internal



$$l_K \text{ (Kassettenmaß)} + l_g \text{ (} l_2 \text{ Stechhaltestück + } l_2 \text{ Grundhalter)}$$

$$l_K \text{ (Length of cassette)} + l_g \text{ (} l_2 \text{ Grooving toolholder + } l_2 \text{ Basic toolholder)}$$

Abbildung VDI  
Picture VDI

### Grundlegende Hinweise

Bitte max. Schwenkkreis-Ø des Maschinenherstellers beachten.  
Umlauf-Ø von Spannfutter zum Abstechhalter prüfen.

### Basic Recommendations

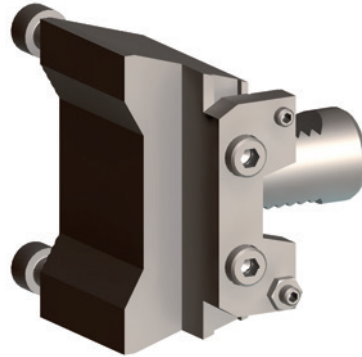
Please note the max. swing circle Ø of the machine manufacturers.  
Check rotation Ø of the chuck to the toolholder.

Grundhalter Basic toolholder	Stechhaltestück Grooving toolholder		Stechhaltestück Grooving toolholder	
	L991.X842...L.IK / R991.X842...R.IK		L991.X842...R.IK / R991.X842...L.IK	
	f	lg	f	lg
<b>10965470</b>	55,2	72	35,1	72

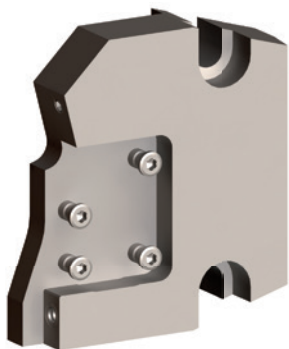




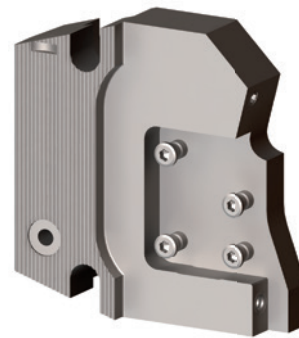
C



10...



R/L990.X845...R.IK



R/L990.X845...L.IK

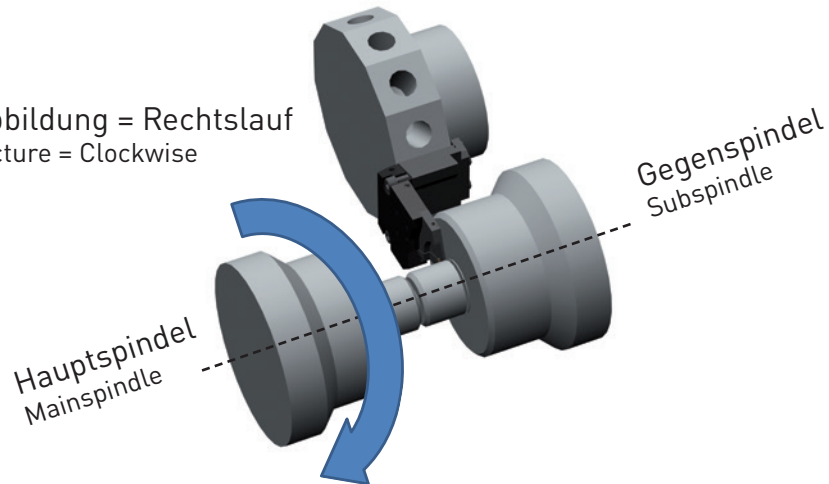


RNK100.0845...

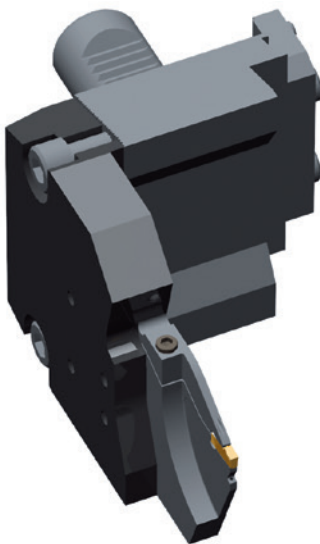


LNK100.0845..

Abbildung = Rechtslauf  
Picture = Clockwise



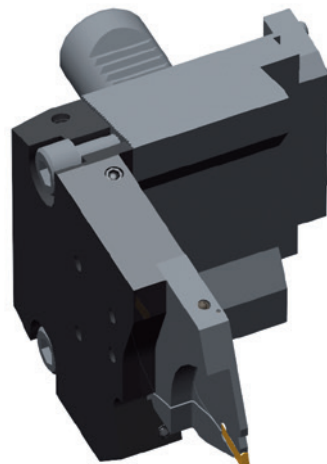
Abstechen an der Gegenspindel im  
**Linkslauf**  
Parting off on the subspindle in  
**anti-clockwise rotation**



Stechhaltestück  
Grooving toolholder  
L990.X845...R.IK

Kassette  
Cassette  
RNK100.0845...

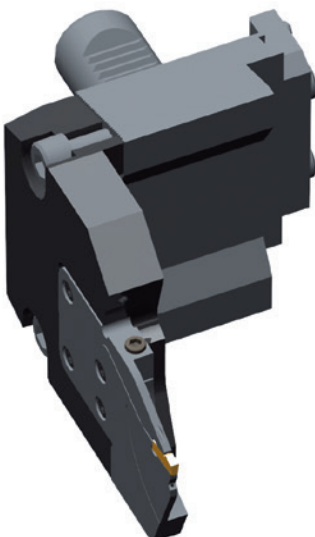
Abstechen an der Gegenspindel im  
**Rechtslauf**  
Parting off on the subspindle in  
**clockwise rotation**



Stechhaltestück  
Grooving toolholder  
R990.X845...L.IK

Kassette  
Cassette  
LNK100.0845...

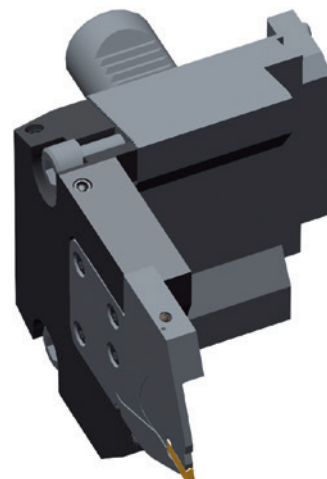
Abstechen an der Hauptspindel im  
**Linkslauf**  
Parting off on the main spindle in  
**anti-clockwise rotation**



Stechhaltestück  
Grooving toolholder  
L990.X845...L.IK

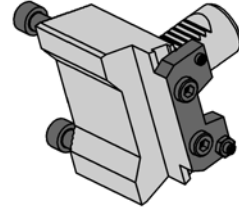
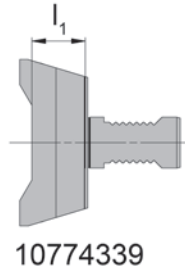
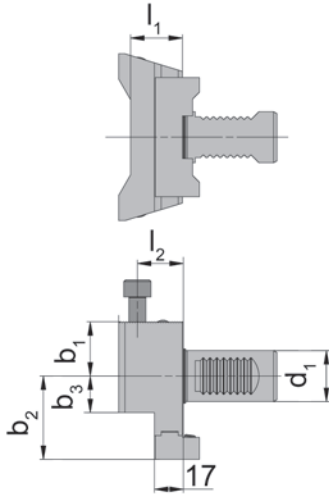
Kassette  
Cassette  
LNK100.0845...

Abstechen an der Hauptspindel im  
**Rechtslauf**  
Parting off on the main spindle in  
**clockwise rotation**



Stechhaltestück  
Grooving toolholder  
R990.X845...R.IK

Kassette  
Cassette  
RNK100.0845...



Bestellnummer Part number	$l_2$	$b_2$	$b_1$	$b_3$	$l_1$	$d_1$	Maschinentyp Machine type	Ausführung Type	HWS	HMS
10092252	27	56,5	34,85	29	31	40	Traub TNX80	T-Leiste T-Strip	Index Traub	Index Traub
10176353	27	52,5	34,85	29	31	40	Index G220/G250/G400 Traub TNX80	V-Leiste V-Strip	Index Traub	Index Traub
10197297	27	49	31,85	21,5	30,5	30	TRAUB TNC 42/65 10 Stationen/Stations	T-Leiste T-Strip	Index Traub	Index Traub
10774339	27,6	35	31,85	21,5	31	30	Index G220/G250/G300/ C200/Traub TNX42/65	W-Verzahnung W-Gearing	Index Traub	Index Traub
10846334	27	42,5	34,85	2,5	31	40	Index G250	W-Verzahnung W-Gearing	Index Traub	Index Traub
10865562	27	45	31,85	21,5	30,5	30	Index C200/G160/G250/ G300	V-Leiste V-Strip	Index Traub	Index Traub

für Stechhaltestücke R990.X845... und L990.X845...  
for grooving toolholder R990.X845... and L990.X845...

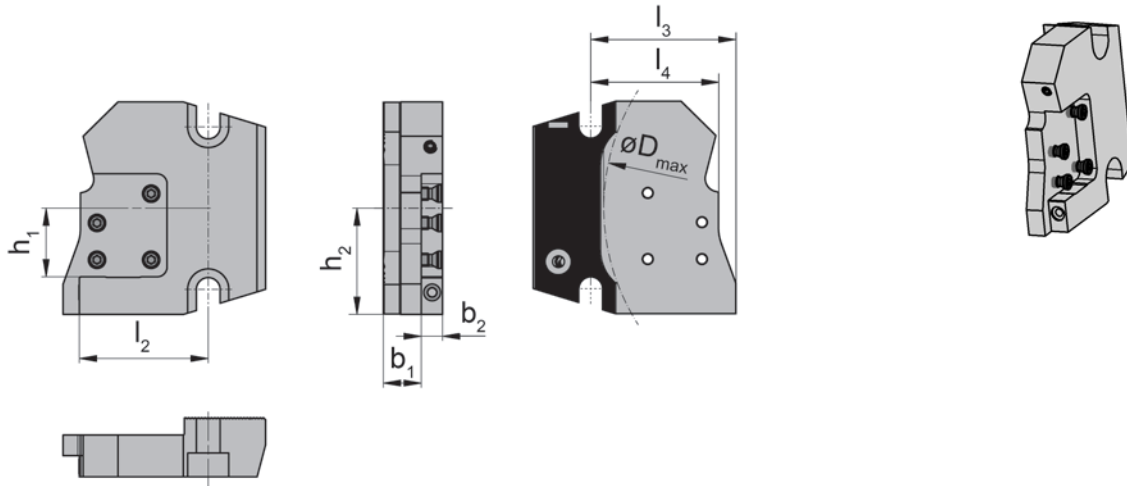
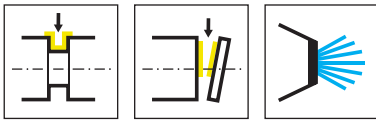


Abbildung = R...R  
Picture = R...R

L...L = spiegelbildlich  
L...L = left hand version

Bestellnummer Part number	l <sub>2</sub>	l <sub>3</sub>	l <sub>4</sub>	h <sub>1</sub>	h <sub>2</sub>	b <sub>1</sub>	b <sub>2</sub>	D <sub>max</sub>	HWS	HMS
<b>R990.X845.8698.L.IK</b>	59,5	67	59	31,65	49	15	9,8	200	845001 • 845002	Index Traub
<b>R990.X845.8698.R.IK</b>	59,5	67	59	31,65	49	17,5	9,8	200	845001 • 845002	Index Traub
<b>L990.X845.8698.L.IK</b>	59,5	67	59	31,65	49	17,5	9,8	200	845001 • 845002	Index Traub
<b>L990.X845.8698.R.IK</b>	59,5	67	59	31,65	49	15	9,8	200	845001 • 845002	Index Traub

Stechhaltestücke sind jeweils für rechte und linke Kassetten verwendbar.  
Grooving toolholder can be used with right and left hand cassettes.

### Empfehlung:

Stechhaltestücke ...L.IK für linke Kassetten und Stechhaltestücke ...R.IK für rechte Kassetten verwenden.

### Recommendation:

Use grooving toolholder ...L.IK for left hand cassettes and grooving toolholder ...R.IK for right hand cassettes.

### Ersatzteile

Spare Parts

Stechhaltestück Grooving toolholder	Kugelspritzdüse Coolant spray nozzle	Spannschraube Clamping Screw	TORX PLUS®-Schlüssel TORX PLUS® Wrench
R/L990.X845...	<b>020.0806.3116</b>	<b>6.18T20P</b>	<b>T20PQ</b>

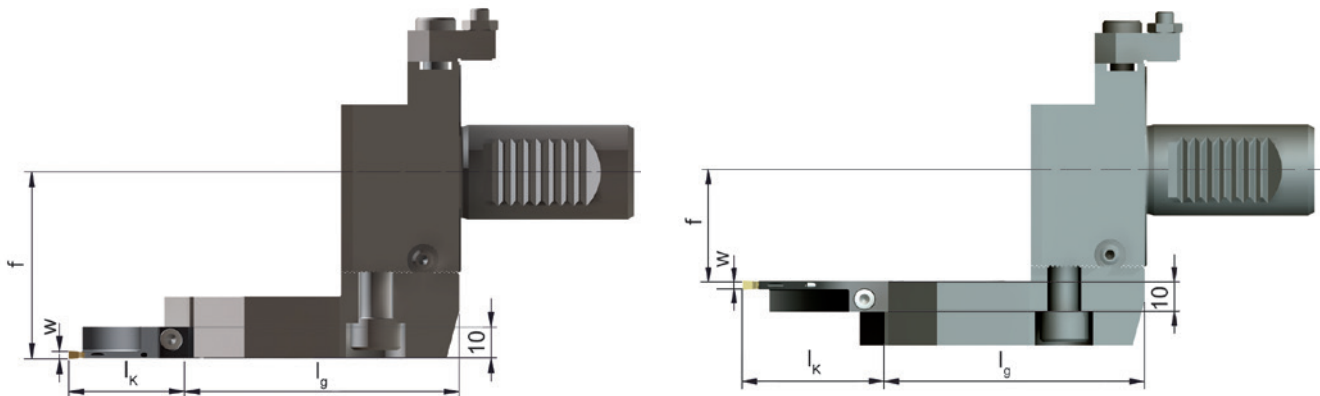
# Ermittlung der Referenzlänge

## Determining the reference length



außen  
external

innen  
internal



$$l_K \text{ (Kassettenmaß)} + l_g \text{ (} l_2 \text{ Stechhaltestück + } l_2 \text{ Grundhalter)}$$

$$l_K \text{ (Length of cassette)} + l_g \text{ (} l_2 \text{ Grooving toolholder + } l_2 \text{ Basic toolholder)}$$

Abbildung VDI  
Picture VDI

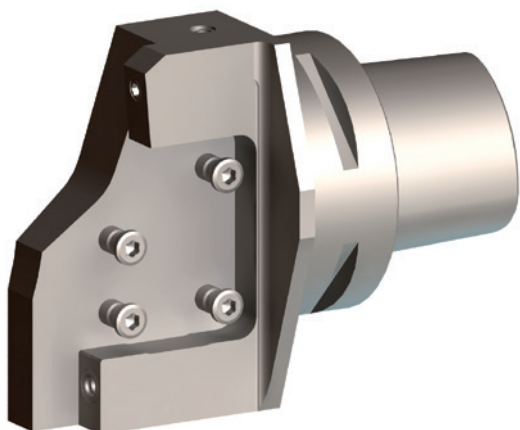
### Grundlegende Hinweise

Bitte max. Schwenkkreis-Ø des Maschinenherstellers beachten.  
Umlauf-Ø von Spannfutter zum Abstechhalter prüfen.

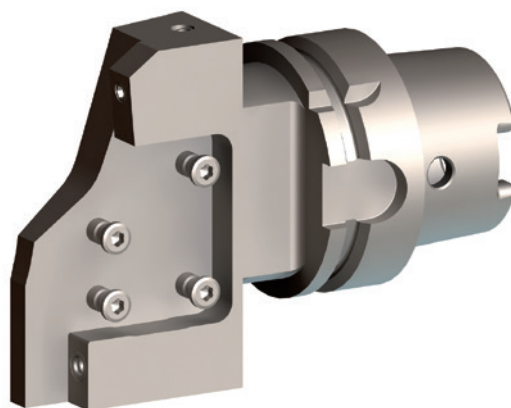
### Basic Recommendations

Please note the max. swing circle Ø of the machine manufacturers.  
Check rotation Ø of the chuck to the toolholder.

Grundhalter Basic toolholder	Stechhaltestück Grooving toolholder		Stechhaltestück Grooving toolholder	
	L990.X845...L.IK / R990.X845...R.IK		L990.X845...R.IK / R990.X845...L.IK	
	f	lg	f	lg
10092252	59,55	86,5	36,65	86,5
10176353	59,55	86,5	36,65	86,5
10197297	59,55	87,1	36,65	87,1
10774339	62,55	86,5	39,65	86,5
10846334	62,55	86,5	39,65	86,5
10865562	62,55	86,5	39,65	86,5



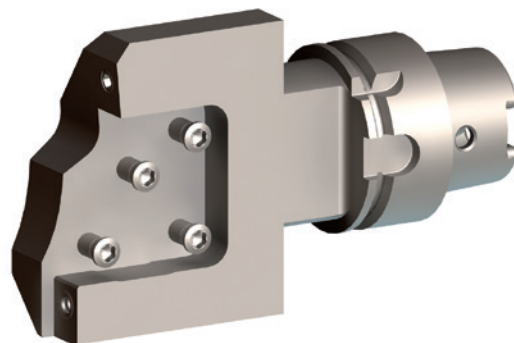
C3.../C5.../C6...



HSKT63...



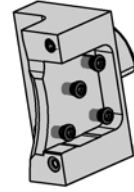
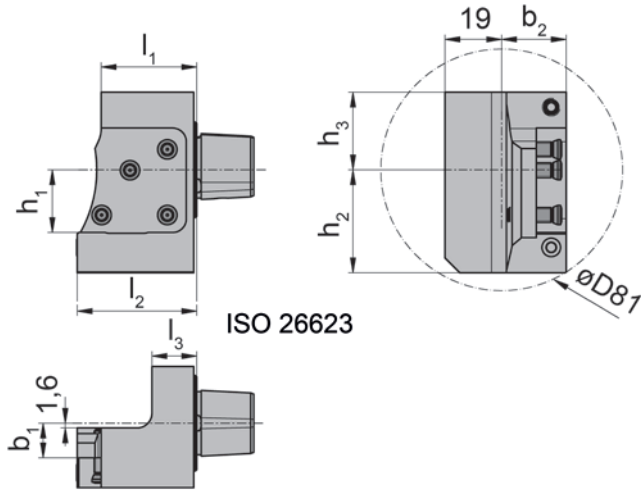
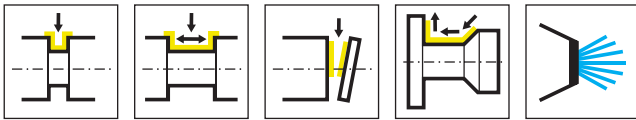
L/RNK...0842...  
L/RNK...0845...



HSKT40...



L/RNK100.0842...



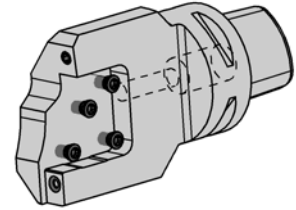
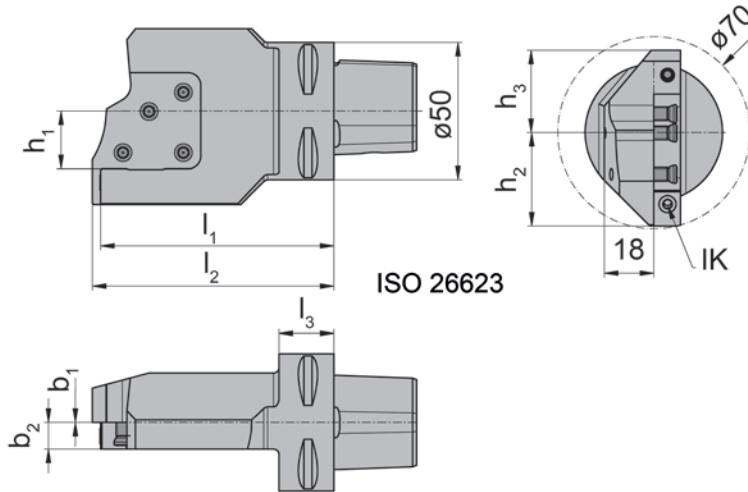
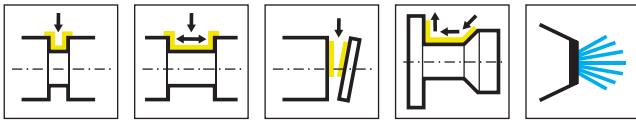
R = rechts wie gezeichnet  
R = right hand version shown

L = links spiegelbildlich  
L = left hand version

Bestellnummer Part number	$l_2$	$l_1$	$h_1$	$h_2$	$h_3$	$b_1$	$l_3$	$b_2$	HWS
<b>C3.L842.A.01.K1</b>	40	32	21	34,5	26	11,6	15	21,6	842001 • 842002
<b>C3.R842.A.01.K1</b>	40	32	21	34,5	26	11,6	15	21,6	842001 • 842002

**Ersatzteile**  
Spare Parts

Grundhalter Basic toolholder	Spannschraube Clamping Screw	TORX PLUS®-Schlüssel TORX PLUS® Wrench
C3...	<b>5.18T20P</b>	<b>T20PQ</b>



R = rechts wie gezeichnet  
R = right hand version shown

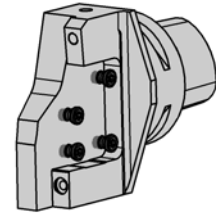
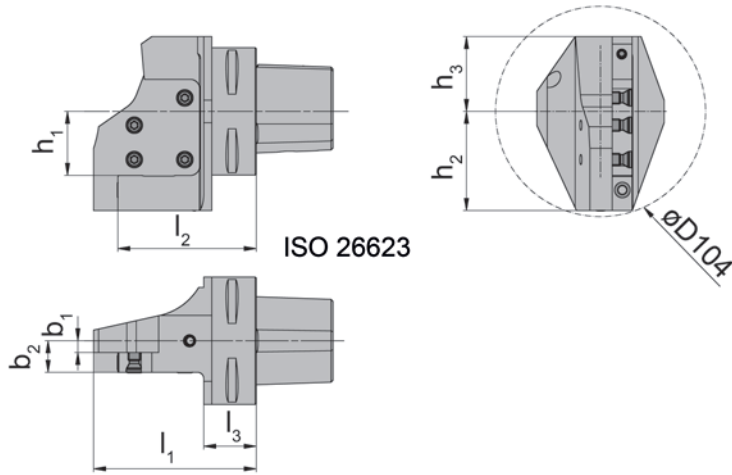
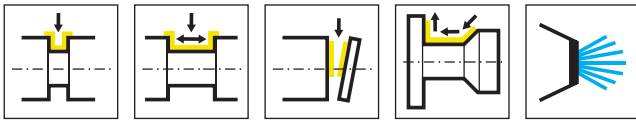
L = links spiegelbildlich  
L = left hand version

Bestellnummer Part number	$l_2$	$l_1$	$h_1$	$h_2$	$h_3$	$b_1$	$l_3$	$b_2$	HWS
<b>C5.R842.01.K1</b>	88	85	21	34	30	0	25	18	842001 • 842002

**Ersatzteile**  
Spare Parts

<b>Grundhalter</b> Basic toolholder	<b>Spannschraube</b> Clamping Screw	<b>TORX PLUS®-Schlüssel</b> TORX PLUS® Wrench
C5.R842.01.K1	<b>5.18T20P</b>	<b>T20PQ</b>





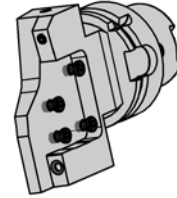
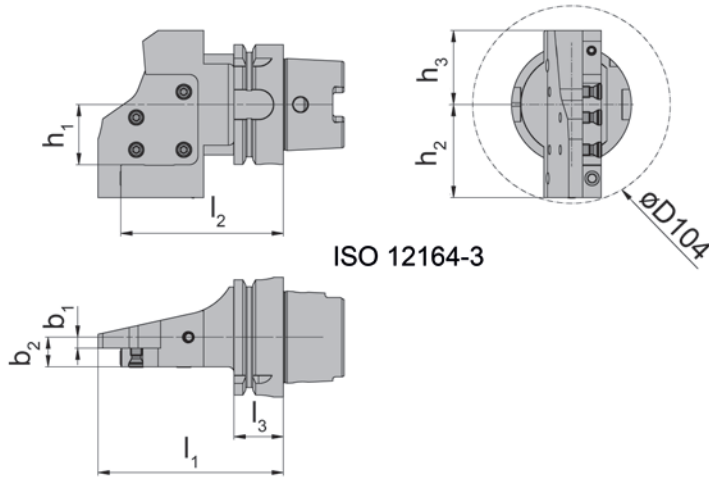
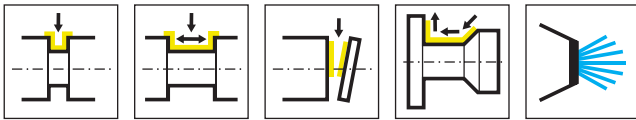
R = rechts wie gezeichnet  
R = right hand version shown

L = links spiegelbildlich  
L = left hand version

Bestellnummer Part number	$l_2$	$l_1$	$h_1$	$h_2$	$h_3$	$b_1$	$l_3$	$b_2$	HWS
<b>C6.L845.01.K1</b>	68,5	80,5	31,65	49	37	5,8	22	15,6	845001 • 845002
<b>C6.R845.01.K1</b>	68,5	80,5	31,65	49	37	5,8	22	15,6	845001 • 845002
<b>C8.L845.01.K1</b>	77,5	80,5	31,65	49	40	5,8	31	15,6	845001 • 845002
<b>C8.R845.01.K1</b>	77,5	80,5	31,65	49	40	5,8	31	15,6	845001 • 845002

**Ersatzteile**  
Spare Parts

Grundhalter Basic toolholder	Spannschraube Clamping Screw	TORX PLUS®-Schlüssel TORX PLUS® Wrench
C6...	<b>6.18T20P</b>	<b>T20PQ</b>



R = rechts wie gezeichnet  
R = right hand version shown

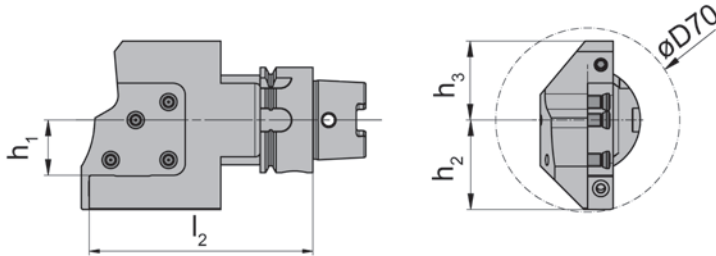
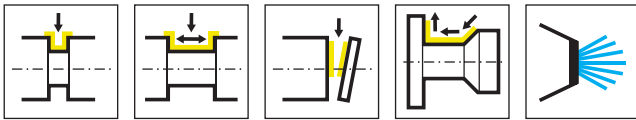
L = links spiegelbildlich  
L = left hand version

Bestellnummer Part number	l <sub>2</sub>	l <sub>1</sub>	h <sub>1</sub>	h <sub>2</sub>	h <sub>3</sub>	l <sub>3</sub>	b <sub>2</sub>	HWS
<b>HSKT63.L845.01.K1</b>	85,5	97,5	31,65	49	39	26	15,6	845001 • 845002
<b>HSKT63.R845.01.K1</b>	85,5	97,5	31,65	49	39	26	15,6	845001 • 845002
<b>HSKT100.L845.01.K1</b>	-	-	31,65	49	50	28,95	15,6	845001 • 845002
<b>HSKT100.R845.01.K1</b>	-	-	31,65	49	50	28,95	15,6	845001 • 845002

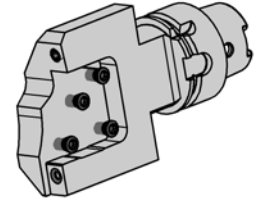
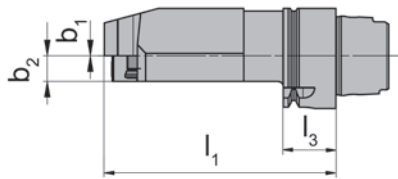
**Ersatzteile**  
Spare Parts

<b>Grundhalter</b> Basic toolholder	<b>Spannschraube</b> Clamping Screw	<b>TORX PLUS®-Schlüssel</b> TORX PLUS® Wrench
HSKT63...	<b>6.18T20P</b>	<b>T20PQ</b>





ISO 12164-3



R = rechts wie gezeichnet  
R = right hand version shown

L = links spiegelbildlich  
L = left hand version

Bestellnummer Part number	$l_2$	$l_1$	$h_1$	$h_2$	$h_3$	$l_3$	$b_2$	HWS
<b>HSKT40.L842.01.K1</b>	85	88	21	34	30	20	9,7	842001 • 842002
<b>HSKT40.R842.01.K1</b>	85	88	21	34	30	20	9,7	842001 • 842002

**Ersatzteile**  
Spare Parts

Grundhalter Basic toolholder	Spannschraube Clamping Screw	TORX PLUS®-Schlüssel TORX PLUS® Wrench
HSKT40...	<b>5.18T20P</b>	<b>T20PQ</b>

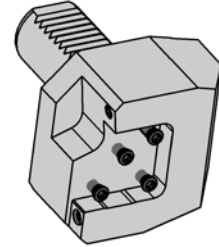
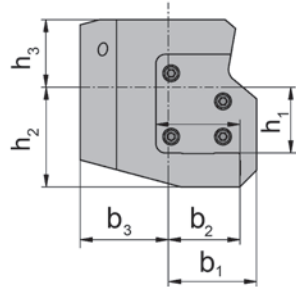
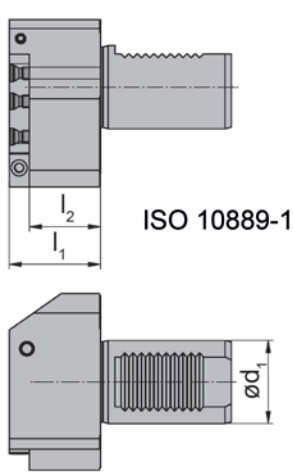
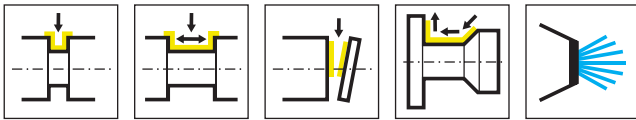


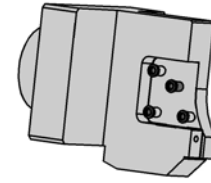
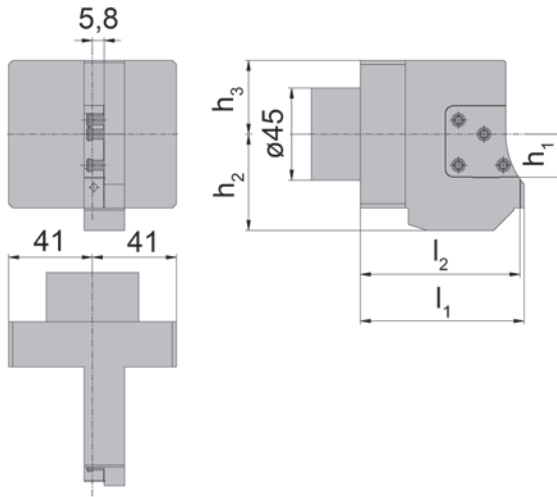
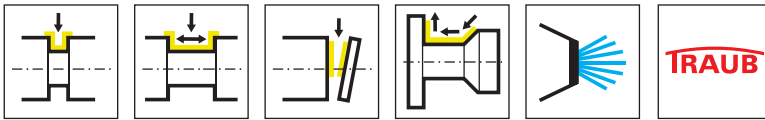
Abbildung = VDI-Halter Typ B1  
Picture = VDI Toolholder Type B1

Bestellnummer Part number	$l_2$	$l_1$	$h_1$	$h_2$	$h_3$	$b_1$	$b_3$	$b_2$	HWS	HMS
<b>842.VDI30.B1.00101</b>	30,3	40	21	26	22	35	35	33	842001 • 842002	VDI30
<b>845.VDI40.B1.00101</b>	34,3	44	31,65	48	32,5	42,5	42,5	34,5	845001 • 845002	VDI40
<b>845.VDI40.B2.00101</b>	34,3	44	31,65	48	32,5	42,5	42,5	34,5	845001 • 845002	VDI40

**Ersatzteile**  
Spare Parts

Grundhalter Basic toolholder	Spannschraube Clamping Screw	TORX PLUS®-Schlüssel TORX PLUS® Wrench
842.VDI30.B1.00101	<b>5.18T20P</b>	<b>T20PQ</b>
845.VDI40....	<b>6.24T20P</b>	<b>T20PQ</b>





R = rechts wie gezeichnet  
R = right hand version shown

Bestellnummer Part number	$l_2$	$l_1$	$h_1$	$h_3$	$h_2$	Maschinentyp Machine type	HWS	HMS
<b>842.TR01.R.01.K1</b>	78	80	21	36	47	TRAUB TNL18/20/32 TNK42	842001 • 842002	Index Traub

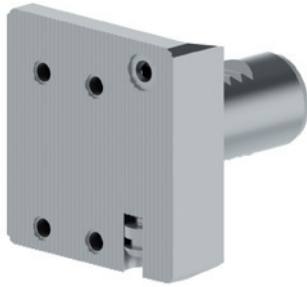
Schnittstelle Traub  
Interface Traub

**Ersatzteile**  
Spare Parts

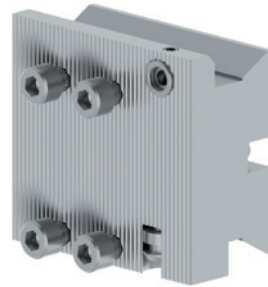
<b>Grundhalter</b> Basic toolholder	<b>Spannschraube</b> Clamping Screw	<b>TORX PLUS®-Schlüssel</b> TORX PLUS® Wrench
842.TR01.R.01.K1	<b>5.18T20P</b>	<b>T20PQ</b>

**INDEX**

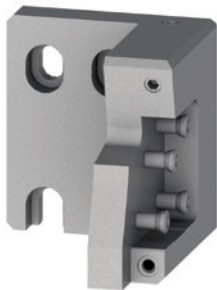
**C**



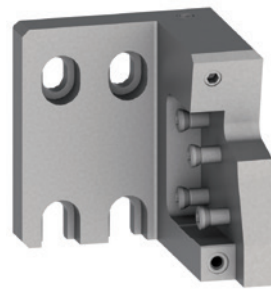
12088126



10505538



R/L940.X842...R.IK



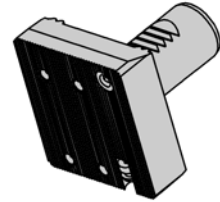
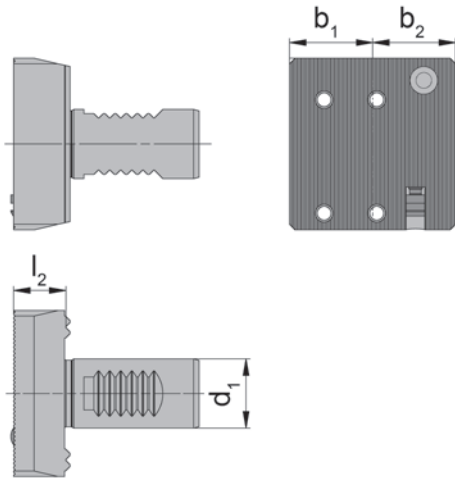
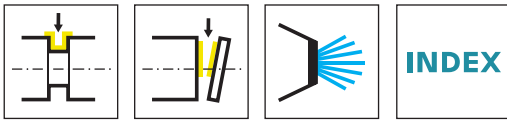
R/L940.X842...L.IK



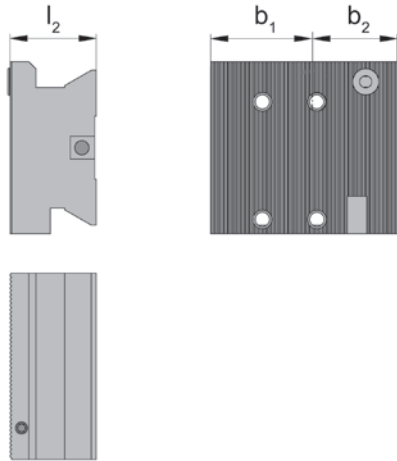
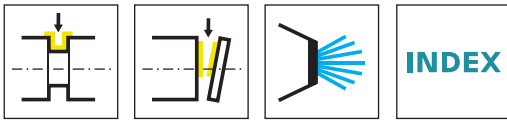
RNK100.0842...



LNK100.0842...



Bestellnummer Part number	$b_2$	$b_1$	Maschinentyp Machine type	HWS	HMS
<b>12088126</b>	30	30	Index C42-65/C100/C200/G160/G250	Index Traub	Index Traub



Bestellnummer Part number	b <sub>2</sub>	b <sub>1</sub>	l <sub>2</sub>	Maschinentyp Machine type	HWS	HMS
<b>10505538</b>	28	37	29,5	Index ABC	Index Traub	Index Traub





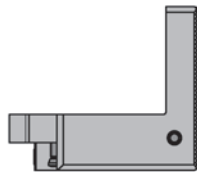
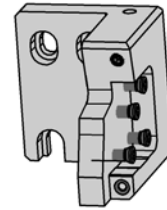
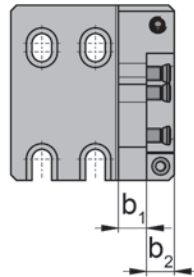
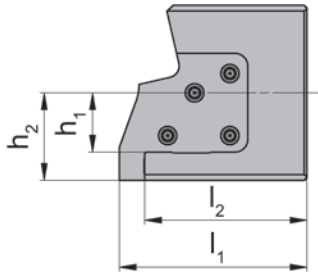
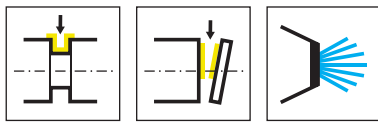


Abbildung = R...R  
Picture = R...R

L...L = spiegelbildlich  
L...L = left hand version

Bestellnummer Part number	$l_1$	$l_2$	$h_1$	$h_2$	$b_1$	$b_2$	HWS	HMS
<b>R940.X842.5862.L.IK</b>	66,5	57,5	21	31	10	9,8	842001 • 842002	Index Traub
<b>R940.X842.5862.R.IK</b>	66,5	57,5	21	31	10	9,8	842001 • 842002	Index Traub
<b>L940.X842.5862.L.IK</b>	66,5	57,5	21	31	10	9,8	842001 • 842002	Index Traub
<b>L940.X842.5862.R.IK</b>	66,5	57,5	21	31	10	9,8	842001 • 842002	Index Traub

Stechhaltestücke sind jeweils für rechte und linke Kassetten verwendbar.  
Grooving toolholder can be used with right and left hand cassettes.

**Empfehlung:**

Stechhaltestücke ...L.IK für linke Kassetten und Stechhaltestücke ...R.IK für rechte Kassetten verwenden.

**Recommendation:**

Use grooving toolholder ...L.IK for left hand cassettes and grooving toolholder ...R.IK for right hand cassettes.

**Ersatzteile**

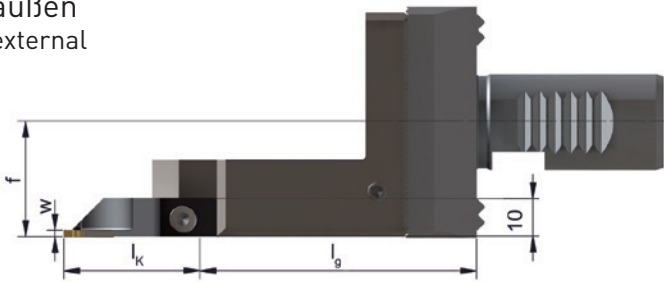
Spare Parts

Stechhaltestück Grooving toolholder	Spannschraube Clamping Screw	TORX PLUS®-Schlüssel TORX PLUS® Wrench
R/L940...	<b>5.18T20P</b>	<b>T20PQ</b>

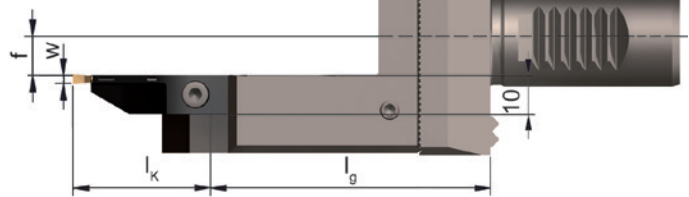
# Ermittlung der Referenzlänge

## Determining the reference length

außen  
external



innen  
internal



$$l_K \text{ (Kassettenmaß)} + l_g \text{ (} l_2 \text{ Stechhaltestück + } l_2 \text{ Grundhalter)}$$

$$l_K \text{ (Length of cassette)} + l_g \text{ (} l_2 \text{ Grooving toolholder + } l_2 \text{ Basic toolholder)}$$

Abbildung VDI  
Picture VDI

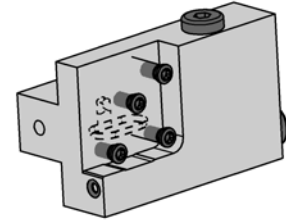
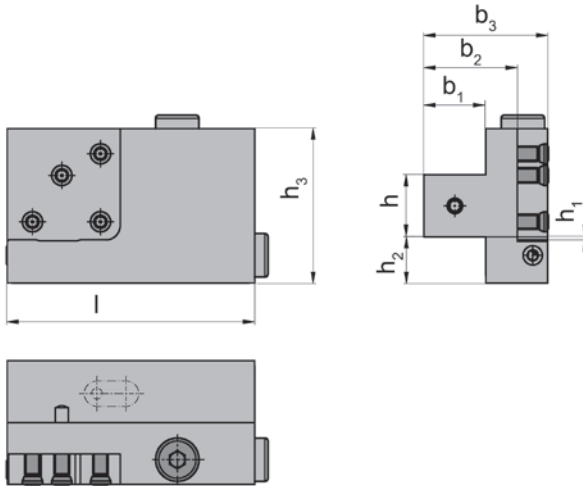
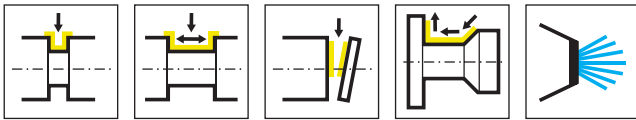
### Grundlegende Hinweise

Bitte max. Schwenkkreis-Ø des Maschinenherstellers beachten.  
Umlauf-Ø von Spannfutter zum Abstechhalter prüfen.

### Basic Recommendations

Please note the max. swing circle Ø of the machine manufacturers.  
Check rotation Ø of the chuck to the toolholder.

Grundhalter Basic toolholder	Stechhaltestück Grooving toolholder		Stechhaltestück Grooving toolholder	
	L940.X842...L.IK / R940.X842...R.IK		L940.X842...R.IK / R940.X842...L.IK	
	f	lg	f	lg
12088126	19,7	76,4	9,1	76,4



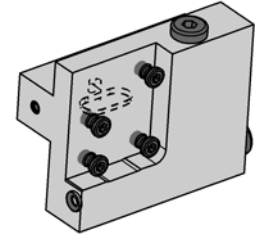
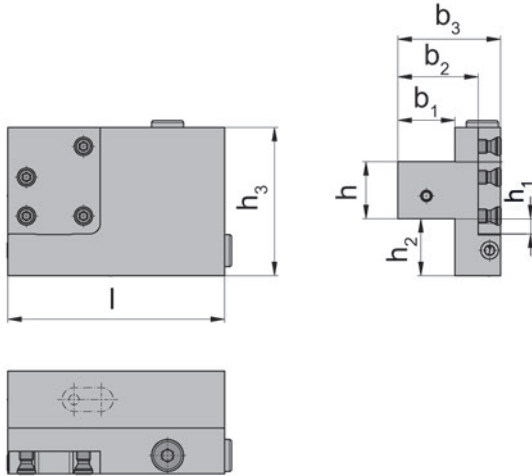
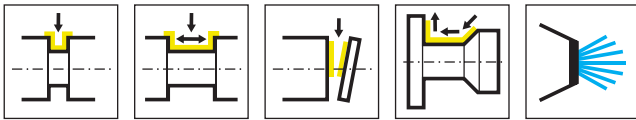
R = rechts wie gezeichnet  
R = right hand version shown

L = links spiegelbildlich  
L = left hand version

Bestellnummer Part number	h	b <sub>1</sub>	l	h <sub>3</sub>	b <sub>3</sub>	b <sub>2</sub>	h <sub>1</sub>	h <sub>2</sub>	HWS
<b>R842.1616.K1.IK</b>	16	16	65	50	40	30,2	5	19	842001 • 842002
<b>R842.2525.K1.IK</b>	25	25	95	50	45	35,5	4	10	842001 • 842002
<b>L842.1616.K1.IK</b>	16	16	65	50	40	30,2	5	19	842001 • 842002
<b>L842.2020.K1.IK</b>	20	20	80	50	40	30,2	1	15	842001 • 842002
<b>L842.2525.K1.IK</b>	25	25	95	50	45	35,5	4	10	842001 • 842002

**Ersatzteile**  
Spare Parts

Grundhalter Basic toolholder	Spannschraube Clamping Screw	TORX PLUS®-Schlüssel TORX PLUS® Wrench	Verschlusschraube Screw Plug
R/L842...	<b>5.18T20P</b>	<b>T20PQ</b>	<b>004.00.26</b>
L842.2020.K1.IK	<b>5.18T20P</b>	<b>T20PQ</b>	<b>004.00.26</b>



R = rechts wie gezeichnet  
R = right hand version shown

L = links spiegelbildlich  
L = left hand version

Bestellnummer Part number	h	b <sub>1</sub>	l	h <sub>3</sub>	b <sub>3</sub>	b <sub>2</sub>	h <sub>1</sub>	h <sub>2</sub>	HWS
<b>R845.2020.K1.IK</b>	20	20	80	65	40	30	11,65	30	845001 • 845002
<b>R845.2525.K1.IK</b>	25	25	95	65	45	35	6,65	25	845001 • 845002
<b>L845.2020.K1.IK</b>	20	20	80	65	40	30	11,65	30	845001 • 845002
<b>L845.2525.K1.IK</b>	25	25	95	65	45	35	6,65	25	845001 • 845002

**Ersatzteile**  
Spare Parts

Grundhalter Basic toolholder	Spannschraube Clamping Screw	TORX PLUS®-Schlüssel TORX PLUS® Wrench	Verschlusschraube Screw Plug
R/L845...	<b>6.18T20P</b>	<b>T20PQ</b>	<b>004.00.26</b>



C





**D**

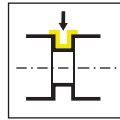
System/System	Seite/Page
<b>968 Index</b>	<b>152</b>
<b>849/850/969 Schütte</b>	<b>174</b>

# Einstecken und Abstecken

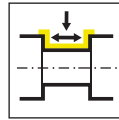
## Grooving and Parting Off



Grundhalter  
Basic toolholder  
968/GF/C3/220C  
BGT



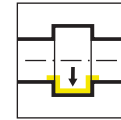
Seite/Page  
160, 166-168



Seite/Page  
161

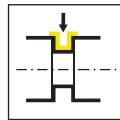


Seite/Page  
162



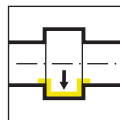
Seite/Page  
169

Kassette  
Cassette  
RHV



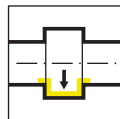
Seite/Page  
163

Klemhalter  
Toolholder  
B105C/B110C

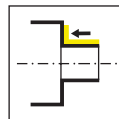


Seite/Page  
164-165

Einstellbare Halter  
Adjustable holder  
BKT/RKT



Seite/Page  
170-172



Seite/Page  
173

D

**968**



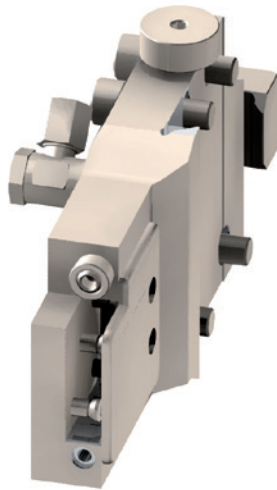
**Modulares System für  
Mehrspindler INDEX**

**Modular System for  
multi-spindle machine  
INDEX**

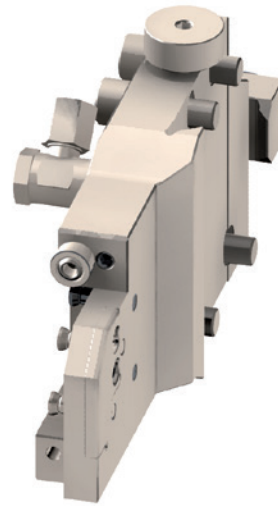


INDEX

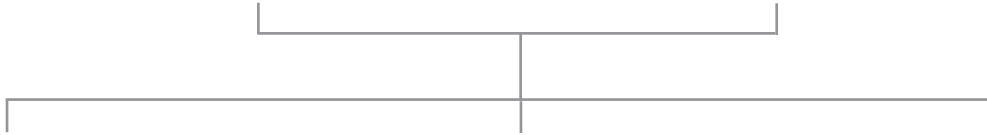
D



R968...



L968...



R/LNK100.0842...



R/LK842.SD...



R/LK842.SV...

# Übersicht der Grundhalter L968...

Overview of the basic toolholder L968...



INDEX

**Mehrspindler**  
multi-spindle machine



**MS52**



**MS32 - MS40**



**MS16 - MS22**



# Lage der Werkzeuge

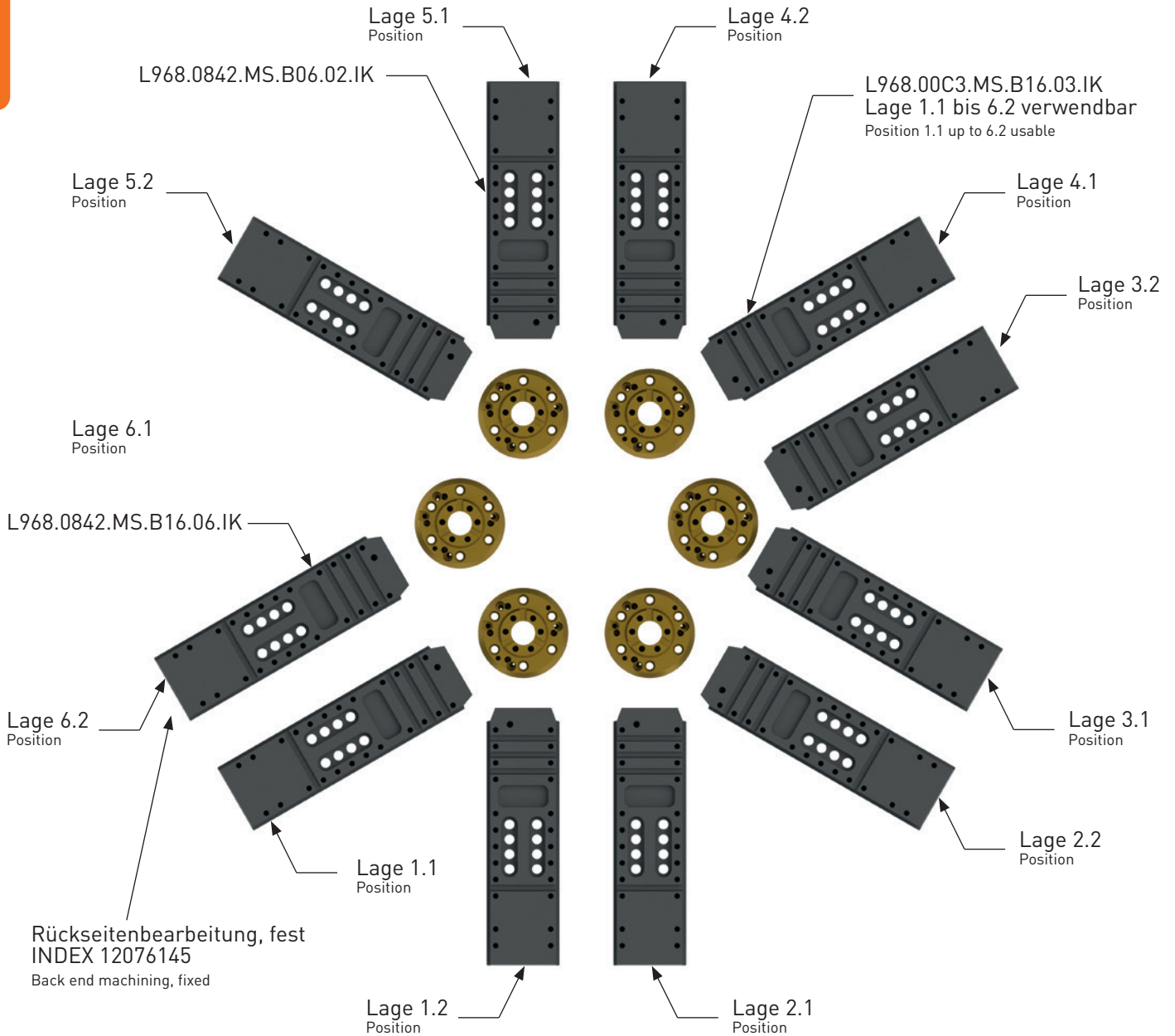
## Position of the tools



**INDEX MS24-6**  
 Verfahrwege X-NC 1.1 - 6.2  
 X-Weg = 62 mm  
 Z-Weg = 85 mm

Strokes X-NC 1.1 - 6.2  
 X-axis stroke = 62 mm  
 Z-axis stroke = 85 mm

D



# Lage der Werkzeuge

## Position of the tools



### INDEX MS24-8

Verfahrwege X-NC 7-NC 1.1 - 8.2

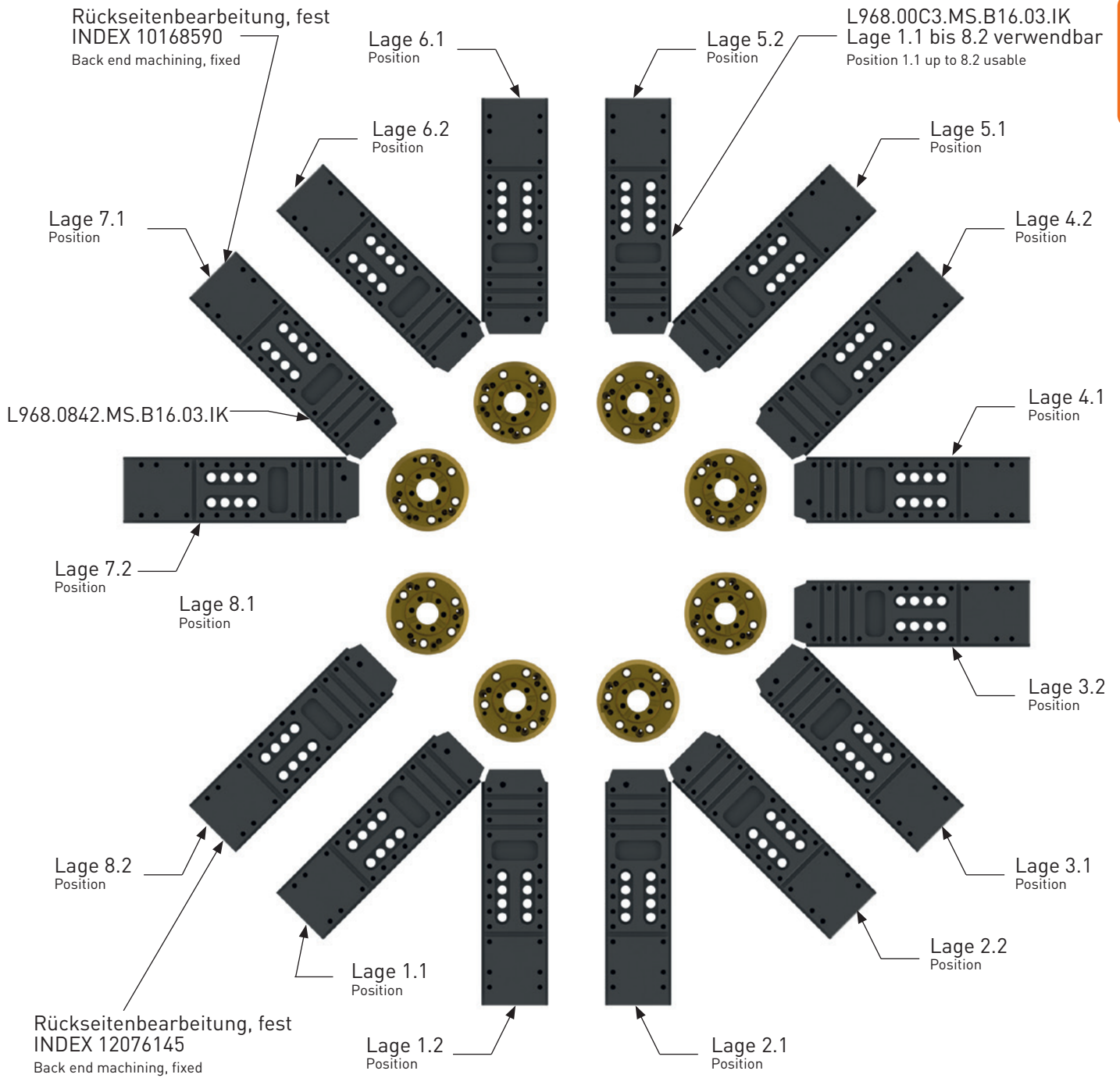
X-Weg = 62 mm

Z-Weg = 85 mm

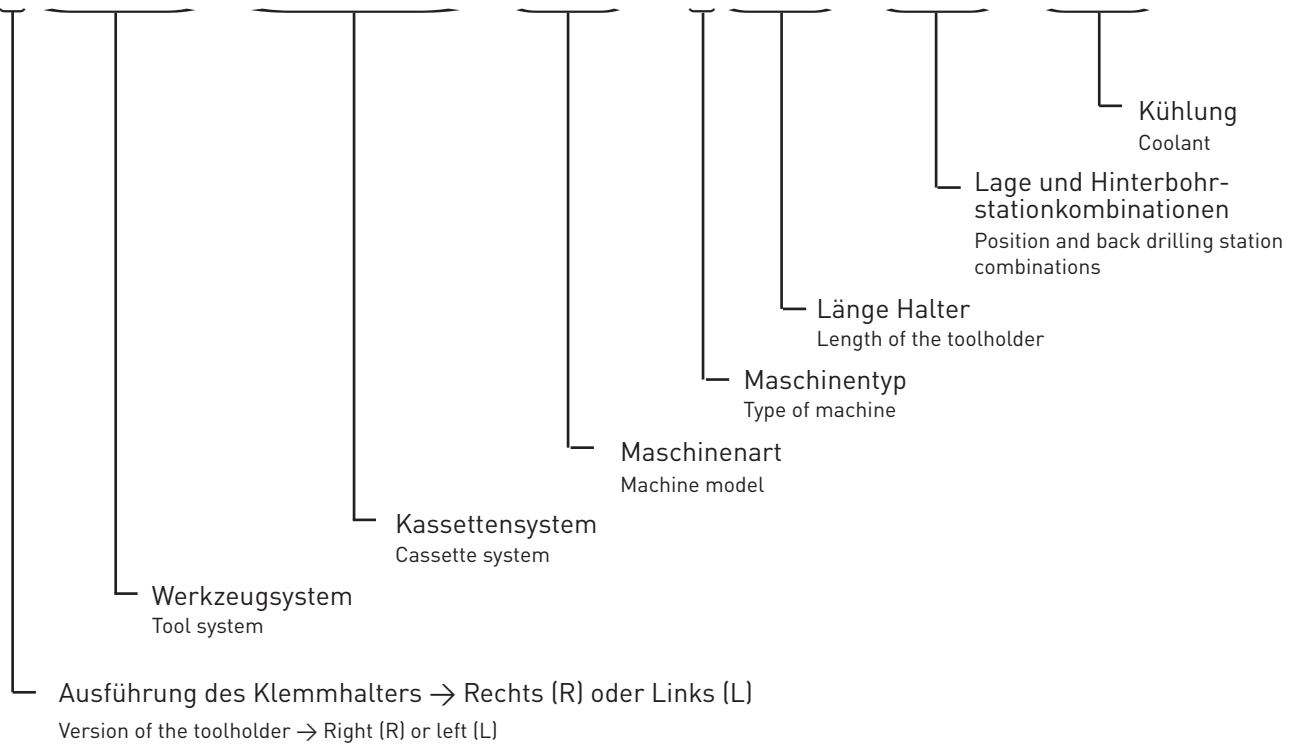
Strokes X-NC 7-NC 1.1 - 8.2

X-axis stroke = 62 mm

Z-axis stroke = 85 mm



L 9 6 8 - 0 8 4 2 - M S - B 0 6 - 0 1 - I K



## Lage und Hinterbohrstationkombinationen

Position and back drilling station combinations

0 1

Aussparungsausführungen:

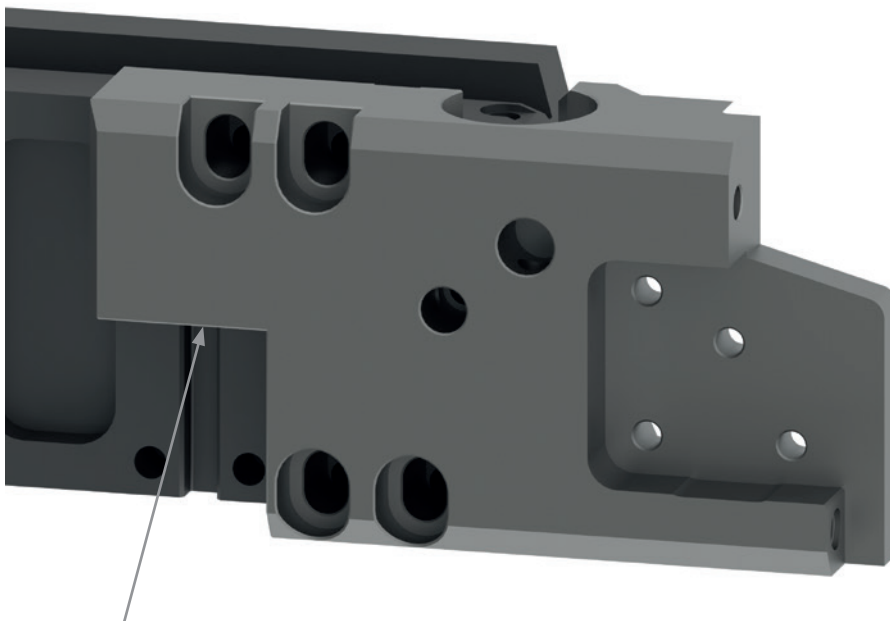
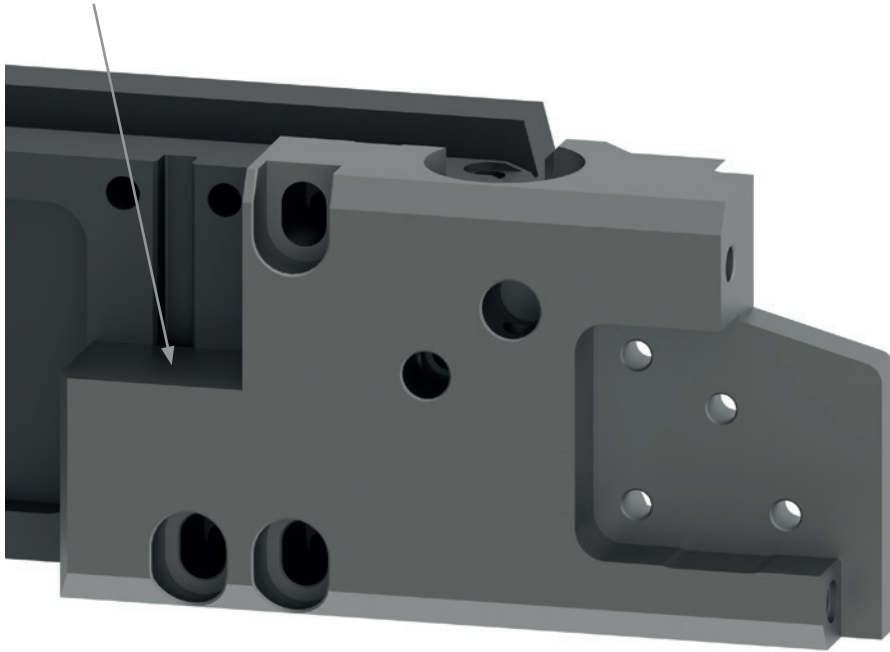
- 01 = Aussparung oben, Abstechen Lage 6.2 / 8.2
- 02 = Aussparungen unten, Abstechen Lage 5.1 / 7.1
- 03 = Nur Spannpratzen
- 04 = Aussparung oben + Aufnahme über Nutenstein (Lage 6.2 für angetriebene Einheit)
- 05 = Aussparung unten + Aufnahme über Nutenstein (noch keine Konstruktion)
- 06 = Aufnahme nur über Schrauben + Schwalbenschwanz  
(MS24-6 Lage 6.2 mit angetriebener Hinterbohrstation)

Recess versions:

- 01 = Top recess, parting off position 6.2 / 8.2
- 02 = Bottom recesses, parting off position 5.1 / 7.1
- 03 = Clamping claws only
- 04 = Top recess + mounting via slot nut (position 6.2 for driven unit)
- 05 = Bottom recess + mounting via slot nut (no design yet)
- 06 = Mounting only via screws + dovetail  
(MS24-6 position 6.2 with driven back drilling station)

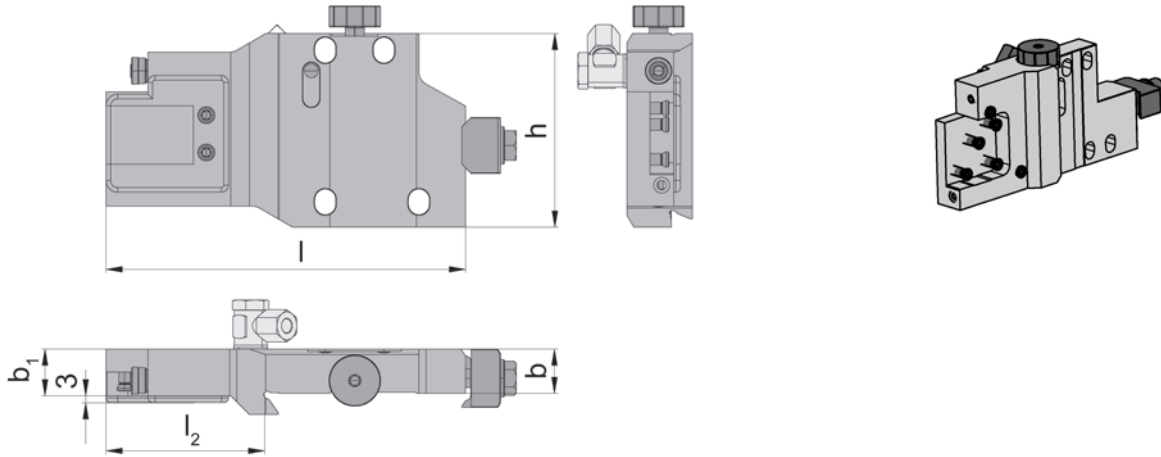
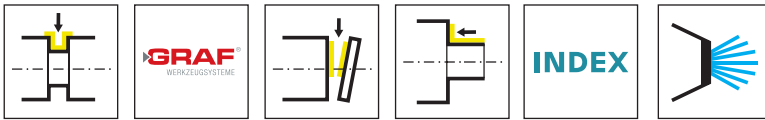
Aussparung oben  
L968.0842.MS.B16.01.IK  
für Lage 6.2 / 8.2

Top recess  
L968.0842.MS.B16.01.IK  
for position 6.2 / 8.2



Aussparung unten  
L968.0842.MS.B16.02.IK  
für Lage 5.1 / 6.1

Bottom recess  
L968.0842.MS.B16.02.IK  
for position 5.1 / 6.1



R = rechts wie gezeichnet  
R = right hand version shown

L = Linksausführung  
L = left hand version

Bestellnummer Part number	l	h	b	b <sub>1</sub>	l <sub>2</sub>	HWS	HMS
R968.0842.MS.A06.01.IK	40	74,5	27,5	20	-	842001 • 842002	INDEX MS16
R968.0842.MS.D16.01.IK	154	83	19	20	68	842001 • 842002	INDEX MS32-MS40
R968.0842.MS.E06.01.IK	179	86	36	22	93	842001 • 842002	INDEX MS52
L968.0842.MS.B06.01.IK	133	65	21	17	63	842001 • 842002	INDEX MS18-MS22-MS24
L968.0842.MS.B06.02.IK	133	65	21	27,5	69	842001 • 842002	INDEX MS18-MS22-MS24
L968.0842.MS.B06.03.IK	133	65	21	27,5	69	842001 • 842002	INDEX MS18-MS22-MS24
L968.0842.MS.B16.01.IK	113	65	21	27,5	49	842001 • 842002	INDEX MS18-MS22-MS24
L968.0842.MS.B16.02.IK	113	65	21	27,5	49	842001 • 842002	INDEX MS18-MS22-MS24
L968.0842.MS.B16.03.IK	113	65	21	27,5	49	842001 • 842002	INDEX MS18-MS22-MS24
L968.0842.MS.B16.04.IK	108,22	65	21	21	74,6	842001 • 842002	INDEX MS18-MS22-MS24
L968.0842.MS.B16.06.IK	86,7	65	21	21	49,7	842001 • 842002	INDEX MS18-MS22-MS24
L968.0842.MS.D16.01.IK	154	83	19	20	68	842001 • 842002	INDEX MS32-MS40
L968.0842.MS.E06.01.IK	179	86	36	22	95	842001 • 842002	INDEX MS52

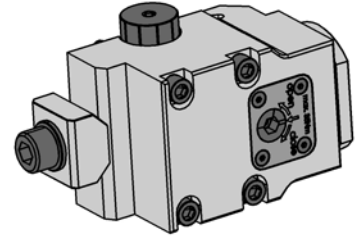
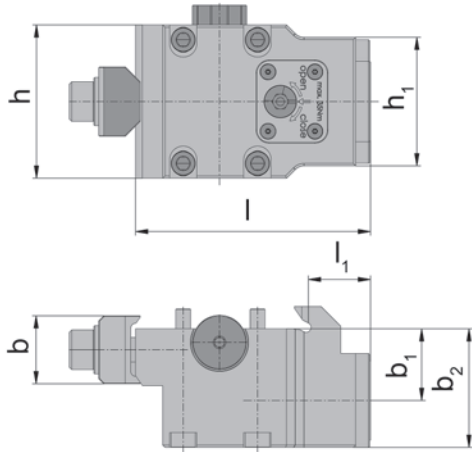
Die passenden Kassetten finden Sie im Kapitel E  
For the available cassettes please see chapter E

**Hinweis:**

Inbus- und Sechskantschraube gehören zum Lieferumfang des Grundhalters.

**Note:**

Allen screw and hexagon head screw are included with the basic holder.



Bestellnummer Part number	l	h <sub>1</sub>	h	b <sub>2</sub>	b	b <sub>1</sub>	HMS
<b>L968.00C3.MS.B16.03.IK</b>	95	52	62	48	27,5	29	INDEX MS18-MS22-MS24

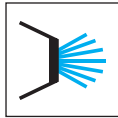
**Hinweis:**

Kann auf alle Lagen verbaut werden.

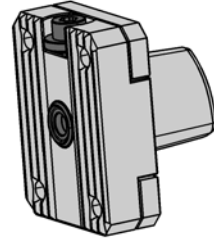
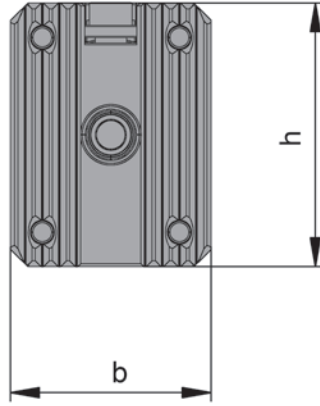
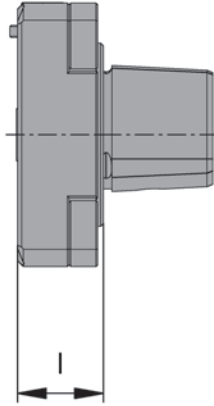
**Note:**

Coolant tube is not included - separate order required!

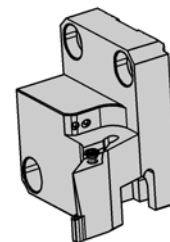
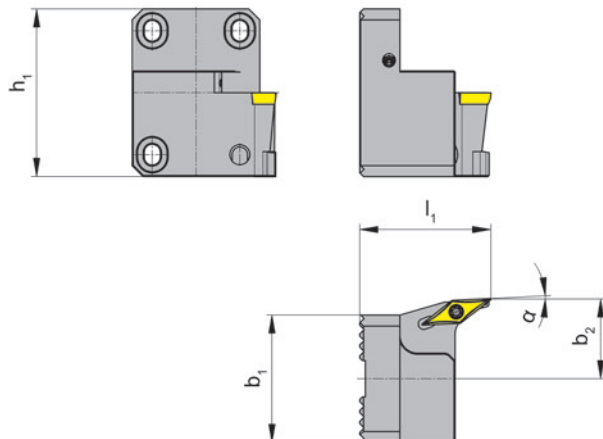
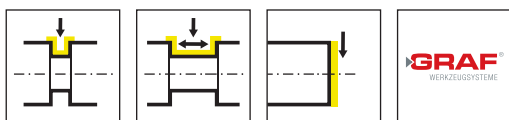




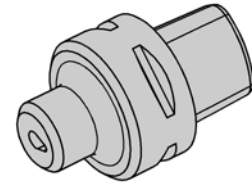
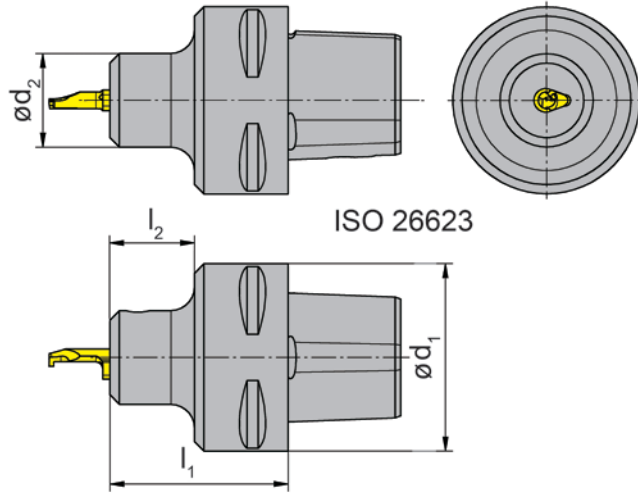
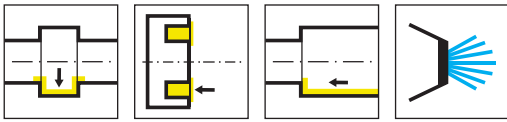
**D**



Bestellnummer Part number	l	b	h
<b>GF.C3.L15.01.IK</b>	15	35	46



Bestellnummer Part number	$b_1$	$b_2$	$\alpha$	$l_1$	$h_1$
RHV.C3.R.001.DC11.2IK	35	22	3°	35,9	46
RHV.C3.R.002.VC11.2IK	35	22	3°	35,9	46
RHV.C3.R.003.CC09.2IK	35	22	3°	35,9	46
RHV.C3.R.004.S274.2IK	39,3	22	0°	35,9	46
RHV.C3.R.005.H315.2IK	39,2	22	1°	35,9	46



**D**

R = rechts wie gezeichnet  
R = right hand version shown

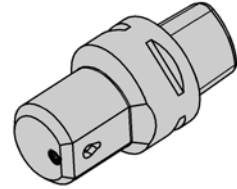
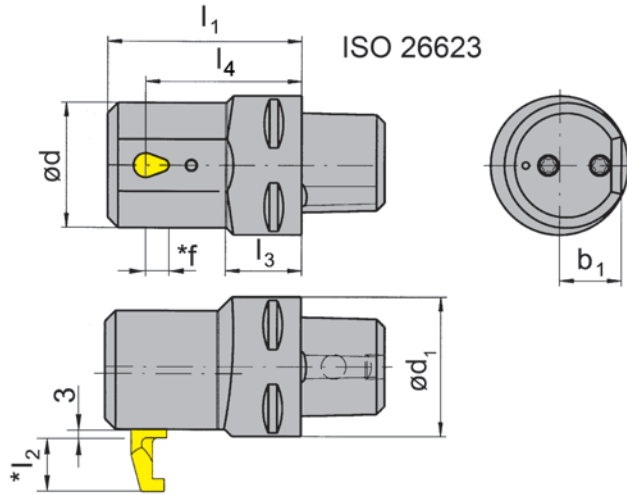
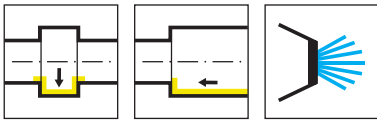
L = links spiegelbildlich  
L = left hand version

Bestellnummer Part number	$d_1$	$d_2$	$l_1$	$l_2$	HWS
<b>RB105.00C3.20.1.01</b>	32	20	30	15	105123 • 105124 • 105125
<b>LB105.00C3.20.1.01</b>	32	20	30	15	105123 • 105124 • 105125

für INDEX Mehrspindler  
for INDEX Multi spindle machines

**Ersatzteile**  
Spare Parts

<b>Klemmhalter</b> Toolholder	<b>Spannschraube</b> Clamping Screw	<b>TORX PLUS®-Schlüssel</b> TORX PLUS® Wrench
R/LB105.00C3.20.1.01	<b>6.075T15P</b>	<b>T15PQ</b>



R = rechts wie gezeichnet  
R = right hand version shown

L = links spiegelbildlich  
L = left hand version

Bestellnummer Part number	d <sub>1</sub>	l <sub>3</sub>	d	l <sub>1</sub>	l <sub>4</sub>	b <sub>1</sub>	HWS
<b>RB110.00C3.2.2.02</b>	32	15	36	56	45	18	110260
<b>RB110.00C4.2.2.02</b>	40	22	36	56	45	18	110260

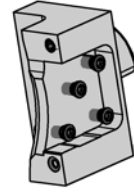
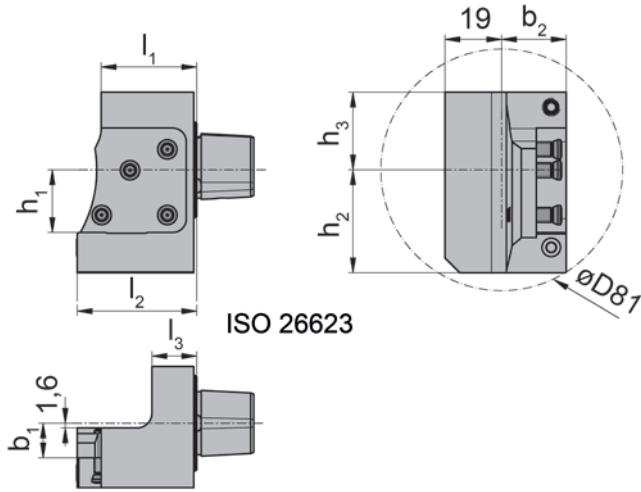
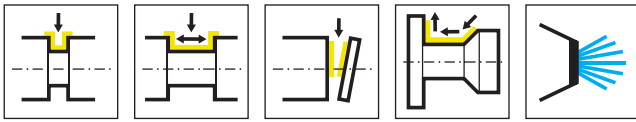
f, l<sub>2</sub> siehe Schneidplatte Typ 110  
f, l<sub>2</sub> see inserts type 110

für INDEX Mehrspindler  
for INDEX Multi spindle machines

**Ersatzteile**  
Spare Parts

<b>Klemmhalter</b> Toolholder	<b>Spannschraube</b> Clamping Screw	<b>TORX PLUS®-Schlüssel</b> TORX PLUS® Wrench
RB110...	<b>6.075T15P</b>	<b>T15PQ</b>





**D**

R = rechts wie gezeichnet  
R = right hand version shown

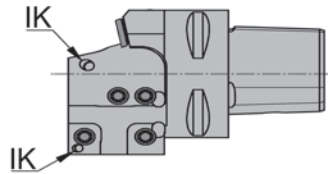
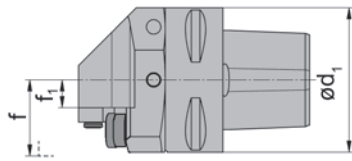
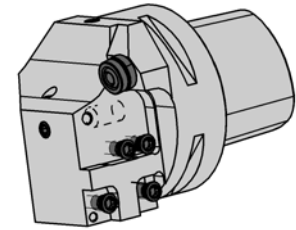
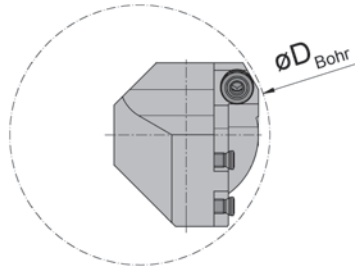
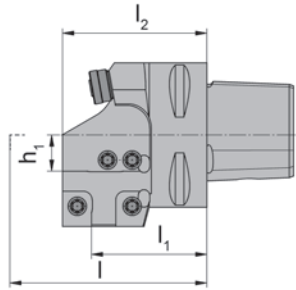
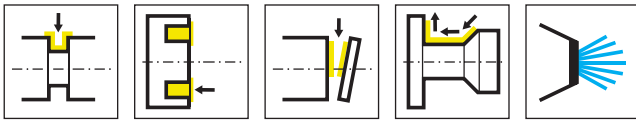
L = links spiegelbildlich  
L = left hand version

Bestellnummer Part number	$l_2$	$l_1$	$h_1$	$h_2$	$h_3$	$b_1$	$l_3$	$b_2$	HWS
<b>C3.L842.A.01.K1</b>	40	32	21	34,5	26	11,6	15	21,6	842001 • 842002
<b>C3.R842.A.01.K1</b>	40	32	21	34,5	26	11,6	15	21,6	842001 • 842002

Kugelspritzdüse optional  
Coolant spray nozzle optional

**Ersatzteile**  
Spare Parts

Grundhalter Basic toolholder	Spannschraube Clamping Screw	TORX PLUS®-Schlüssel TORX PLUS® Wrench
C3...	<b>5.18T20P</b>	<b>T20PQ</b>



R = rechts wie gezeichnet  
R = right hand version shown

L = Linksausführung  
L = left hand version

Bestellnummer Part number	$l_1$	$l$	$l_2$	$d_1$	$h_1$	$f_1$	$f$	HWS
<b>R220.00C3.K1.IK</b>	36	$l_1+l_k$	46	32	12,5	4,6	$f_1+f_3$	220001

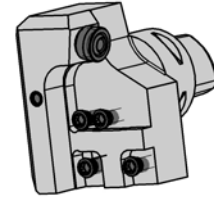
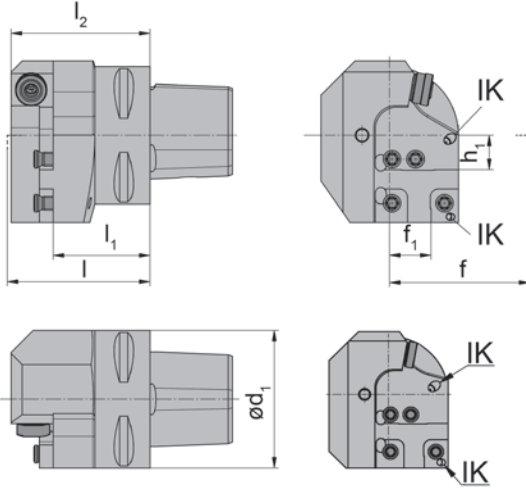
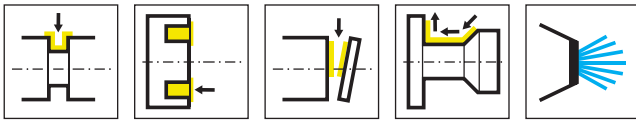
Abmessungen für DBohr, f3 und IK siehe Kassetten  
Dimensions for DBohr, f3 and IK see cassettes

R/L220...IK Kugelspritzdüse optional  
R/L220...IK Coolant spray nozzle optional

**Ersatzteile**  
Spare Parts

<b>Grundhalter</b> Basic toolholder	<b>Spannschraube</b> Clamping Screw	<b>TORX PLUS®-Schlüssel</b> TORX PLUS® Wrench
R220.00C3.K1.IK	<b>5.12T20P</b>	<b>T20PQ</b>





R = rechts wie gezeichnet  
R = right hand version shown

L = Linksausführung  
L = left hand version

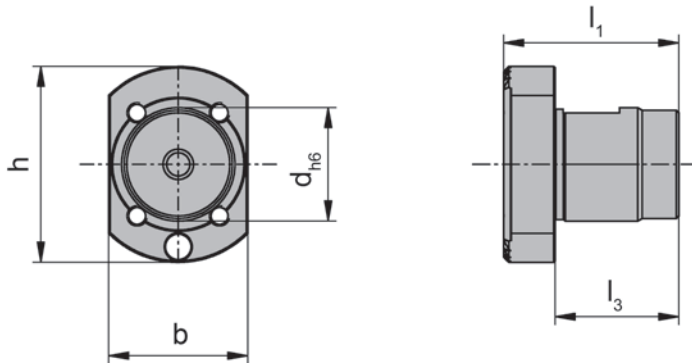
Bestellnummer Part number	$l_1$	$l$	$l_2$	$d_1$	$h_1$	$f_1$	$f$	HWS
<b>R220.00C3.K2.IK</b>	31,2	$l_1+f_3$	46,5	32	12,5	10	$f_1+l_k$	220002
<b>R220.00C4.K2.IK</b>	35,2	$l_1+f_3$	50,5	40	12,5	10	$f_1+l_k$	220002

Abmessungen für  $D_{min}$ ,  $f_3$  und  $l_k$  siehe Kassetten  
Dimensions for  $D_{min}$ ,  $f_3$  and  $l_k$  see cassettes

Kugelspritzdüse optional  
Coolant spray nozzle optional

**Ersatzteile**  
Spare Parts

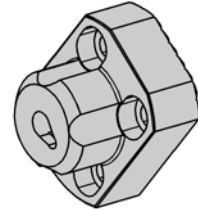
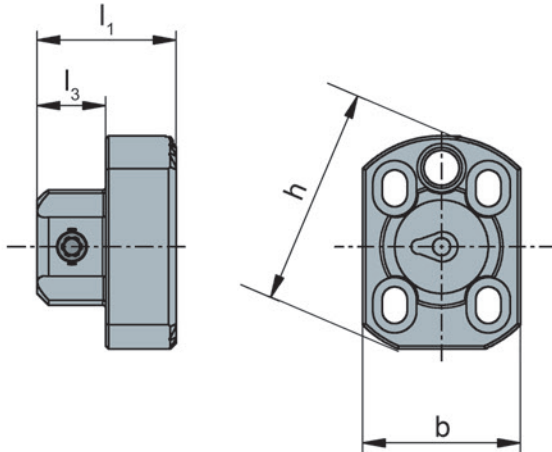
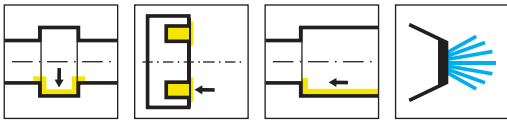
Grundhalter Basic toolholder	Spannschraube Clamping Screw	TORX PLUS®-Schlüssel TORX PLUS® Wrench
R220...	<b>5.12T20P</b>	<b>T20PQ</b>



Bestellnummer Part number	h	b	d	l <sub>1</sub>	l <sub>3</sub>
<b>BGT.MS.0015.16</b>	32	17	15	26	16
<b>BGT.MS.0022.24</b>	38	27	22	34	24
<b>BGT.MS.0024.22</b>	50	27	24	34	22
<b>BGT.MS.0032.32</b>	50	43	32	42	32
<b>BGT.MS.0042.35</b>	62	43	42	48	35







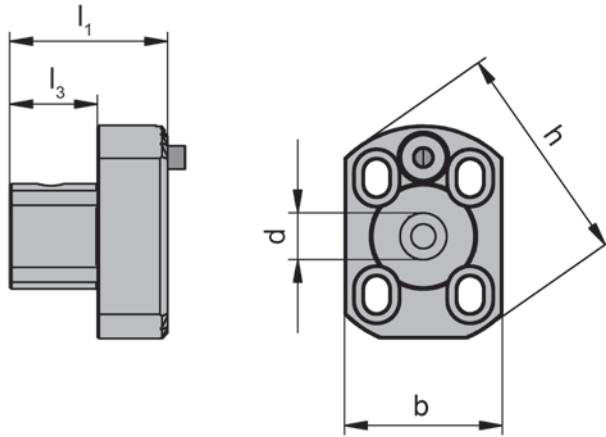
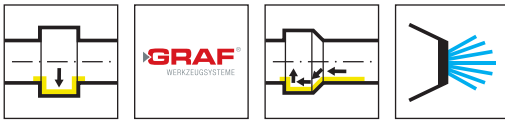
**D**

Bestellnummer Part number	b	l <sub>1</sub>	h	l <sub>3</sub>	HWS	HMS
<b>BKT105.1732.00.01.IK</b>	17	24	32	12	105123 • 105124 • 105125	Kerbverzahnung 60° / T3
<b>BKT105.2738.00.01.IK</b>	27	24	38	12	105123 • 105124 • 105125	Kerbverzahnung 60° / T3
<b>BKT105.4350.00.01.IK</b>	43	24	50	12	105123 • 105124 • 105125	Kerbverzahnung 60° / T3

**Ersatzteile**

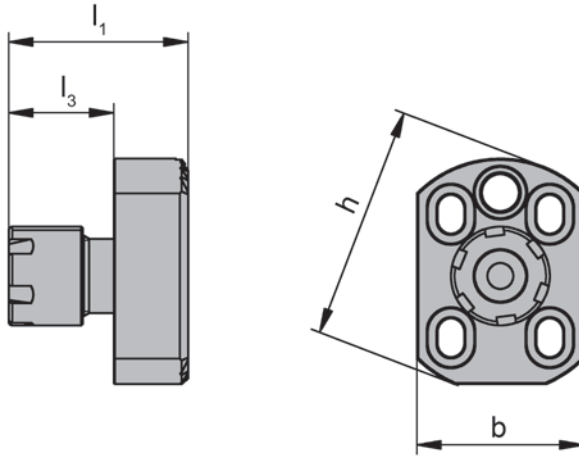
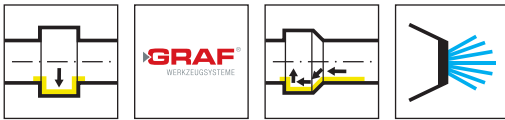
Spare Parts

<b>Einstellbare Halter</b> Adjustable holder	<b>Spannschraube</b> Clamping Screw	<b>TORX PLUS®-Schlüssel</b> TORX PLUS® Wrench
BKT105...	<b>6.075T15P</b>	<b>T15PQ</b>



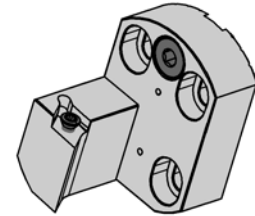
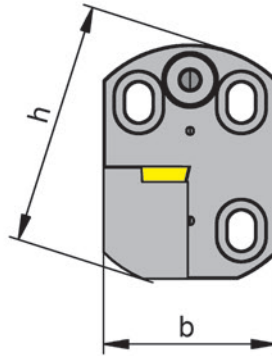
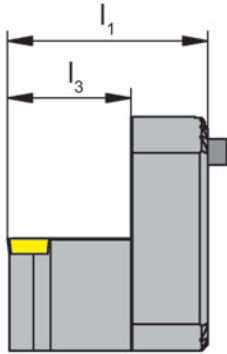
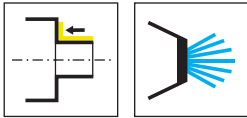
Bestellnummer Part number	b	l <sub>1</sub>	h	l <sub>3</sub>	d
<b>BKT.D008.1732.01.IK</b>	17	25	32	13	8
<b>BKT.D008.2738.01.IK</b>	27	27	38	15	8
<b>BKT.D010.2738.01.IK</b>	27	27	38	15	10
<b>BKT.D012.4350.01.IK</b>	43	52	50	40	12
<b>BKT.D016.4350.01.IK</b>	43	55	50	43	16





**D**

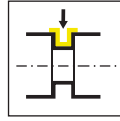
Bestellnummer Part number	b	l <sub>1</sub>	h	l <sub>3</sub>
<b>BKT.ER11.1732.01.IK</b>	17	29	32	17
<b>BKT.ER11.2738.01.IK</b>	27	29	38	17
<b>BKT.ER20.4350.01.IK</b>	43	50	50	38



Bestellnummer Part number	b	l <sub>1</sub>	h	l <sub>3</sub>
RKT.SDJCR.07.1732.2.S.IK	17	30	32	18
RKT.SDJCR.07.2738.4.S.IK	27	31	38	19
RKT.SVJCR.07.1732.2.S.IK	17	30	32	18
RKT.SVJCR.11.2738.4.S.IK	27	31	32	19
RKT.SVJCR.11.4350.4.S.IK	43	50,5	50	36,5

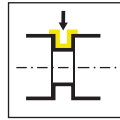


Grundhalter  
Basic toolholder  
849/N849/N850/969

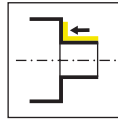


Seite/Page  
176-177, 188, 194

Kassette  
Cassette  
N849/849/R850/NK356

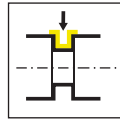


Seite/Page  
178-180, 183,  
190-192



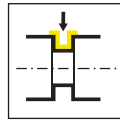
Seite/Page  
181

Aufnahme  
Adaptor  
N849



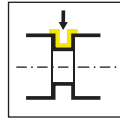
Seite/Page  
182

Kassettenaufnahme  
Adapter for cassettes  
849/R850



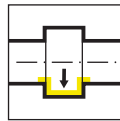
Seite/Page  
184, 189

Schwertaufnahme  
Adaptor for blades  
849



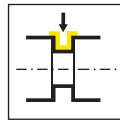
Seite/Page  
185

Bohrstangen-Aufnahme  
Adaptor for boring bars  
N849/849



Seite/Page  
186-187

Stechhaltestück  
Grooving toolholder  
969



Seite/Page  
195-197

D

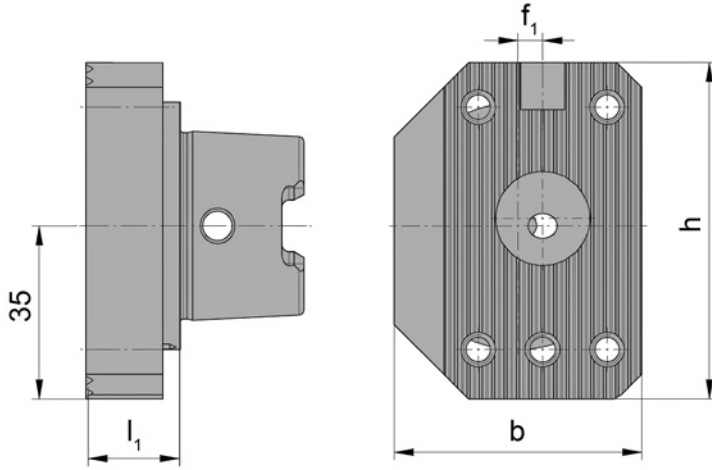
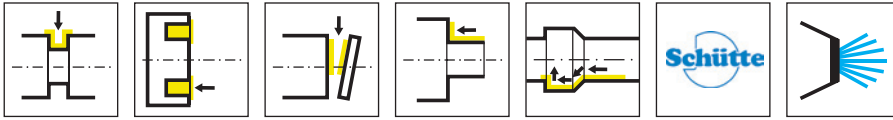
**849/850/969**



**D**

**Modulares System für  
Mehrspindler Schütte**

**Modular System for  
multi-spindle machine  
Schütte**

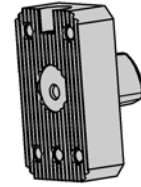
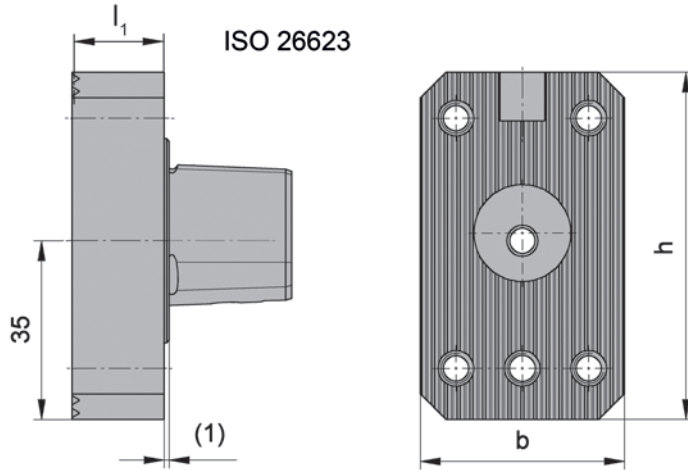
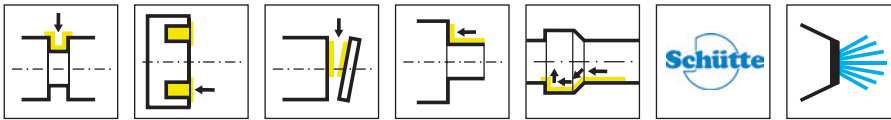


Bestellnummer Part number	h	b	f <sub>1</sub>	l <sub>1</sub>	HWS
HSKW-N849.0040.01	68	40	-	18,5	Schütte
HSKW-L849.0050.01	68	50	5	18,5	Schütte
HSKW-R849.0050.01	68	50	5	18,5	Schütte

Mitnahmenuten mit eingengerter Toleranz nach ICTM  
Drive slots with reduced tolerance per ICTM

**Ersatzteile**  
Spare Parts

Grundhalter Basic toolholder	Spannschraube Clamping Screw
HSKW-N849...	<b>030.0006.0503</b>



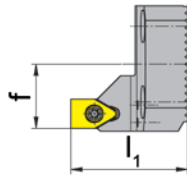
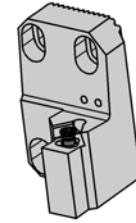
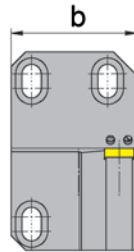
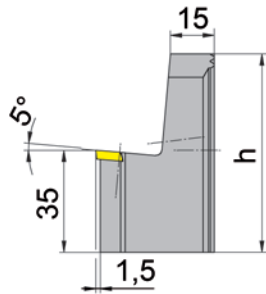
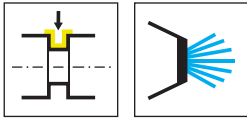
Bestellnummer Part number	h	b	l <sub>1</sub>	HWS
<b>N849.00C3.01</b>	68	40	18,5	Schütte
<b>N849.00C4.01</b>	68	40	18,5	Schütte

**Ersatzteile**  
Spare Parts

<b>Grundhalter</b> Basic toolholder	<b>Spannschraube</b> Clamping Screw
N849...	<b>030.0006.0503</b>







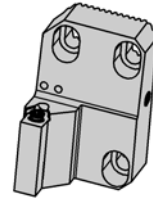
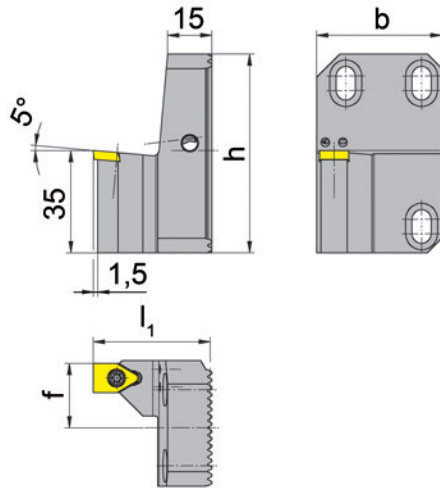
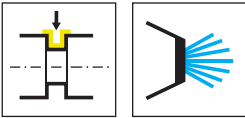
Bestellnummer Part number	h	b	f	l <sub>1</sub>	HWS	HMS
N849.0117R.10.00	68	43	22	40	1171005	Schütte
N849.0117R.12.00	68	43	22	40	1171205	Schütte
N849.0117R.16.00	68	43	22	45	1171605	Schütte
N849.0117R.20.00	68	43	22,5	50	1172005	Schütte
N849.0117R.26.00	68	43	22	55	1172605	Schütte
N849.0117R.32.00	68	41	22	40	1173205	Schütte

Höheneinstellbarkeit  
+ 3 / -1 mm  
Height-adjustable  
+ 3 / -1 mm

**Ersatzteile**

Spare Parts

Kassette Cassette	Spannschraube Clamping Screw	TORX PLUS®-Schlüssel TORX PLUS® Wrench
N849.0117R.10.00/...12.00	<b>4.09T15P</b>	<b>T15PQ</b>
N849.0117R.16.00/...32.00	<b>5.12T20P</b>	<b>T20PQ</b>
N849.0117R..26.00/...20.00	<b>6.17T20P</b>	<b>T20PQ</b>



Bestellnummer Part number	h	b	f	l <sub>1</sub>	HWS	HMS
N849.0117L.10.00	68	43	22	40	1171005	Schütte
N849.0117L.12.00	68	43	22	40	1171205	Schütte
N849.0117L.16.00	68	43	22	45	1171605	Schütte
N849.0117L.20.00	68	43	22,5	50	1172005	Schütte
N849.0117L.26.00	68	43	22	55	1172605	Schütte
N849.0117L.32.00	68	41	22	40	1173205	Schütte

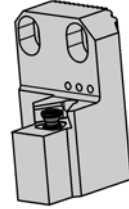
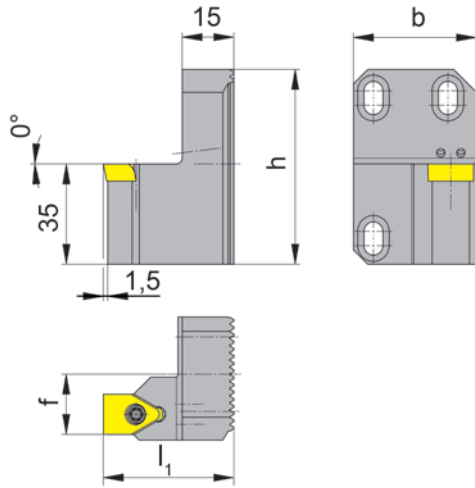
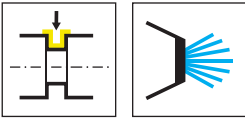
Höheneinstellbarkeit  
+ 3 / -1 mm  
Height-adjustable  
+ 3 / -1 mm

### Ersatzteile

Spare Parts

Kassette Cassette	Spannschraube Clamping Screw	TORX PLUS®-Schlüssel TORX PLUS® Wrench
N849.0117L.10.00/...12.00	4.09T15P	T15PQ
N849.0117L.16.00/...32.00	5.12T20P	T20PQ
N849.0117L.26.00/...20.00	6.17T20P	T20PQ





D

Bestellnummer Part number	h	b	f	l <sub>1</sub>	HWS	HMS
N849.0117R.16.M0	68	43	22	45	1171605	Schütte
N849.0117R.20.M0	68	43	22,5	50	1172005	Schütte
N849.0117R.26.M0	68	43	22	55	1172605	Schütte
N849.0117R.32.M0	68	41	22	40	1173205	Schütte

Höheneinstellbarkeit

+ 3 / -1 mm

Height-adjustable

+ 3 / -1 mm

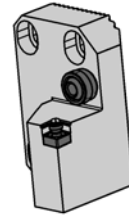
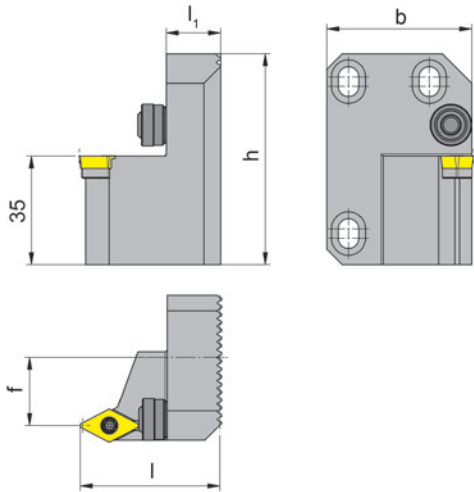
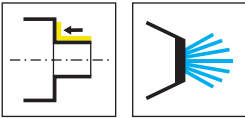
Einlegewinkel / Spanwinkel 0° für Messingbearbeitung

Mounting angle / rake angle 0° for brass machining

### Ersatzteile

Spare Parts

Kassette Cassette	Spannschraube Clamping Screw	TORX PLUS®-Schlüssel TORX PLUS® Wrench
N849.0117R.16.M0/...32.M0	5.12T20P	T20PQ
N849.0117R..26.M0/...20.M0	6.17T20P	T20PQ



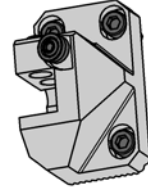
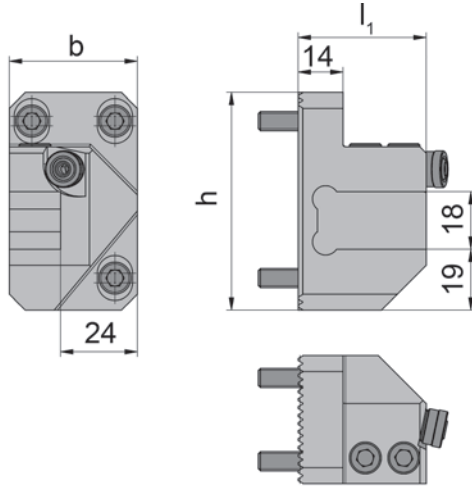
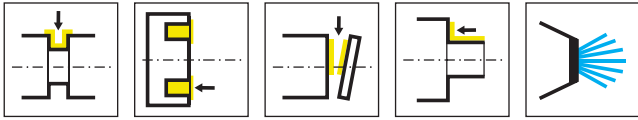
Bestellnummer Part number	h	b	f	l <sub>1</sub>	l	HMS
R849.SCLCR.12.00	68	45,1	27	17	45	Schütte
R849.SCLCR.09.00	68	45,5	27	17	45	Schütte
R849.SVJBR.16.00	68	46,2	27	17	50	Schütte
R849.SDJCR.11.00	68	46,7	27	17	45	Schütte
R849.SVJBL.16.00	68	49,5	14,9	17	50	Schütte

Höheneinstellbarkeit  
± 1 mm  
Height-adjustable  
± 1 mm

**Ersatzteile**  
Spare Parts

Kassette Cassette	Kugelspritzdüse Coolant spray nozzle	TORX PLUS®-Schlüssel TORX PLUS® Wrench
R849...	020.1210.2966	T15PW





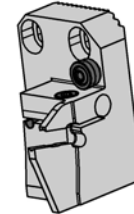
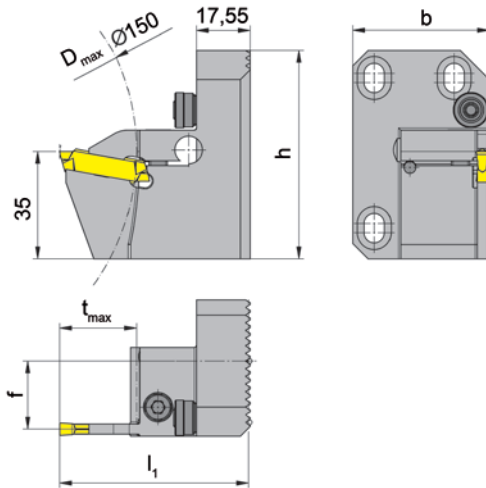
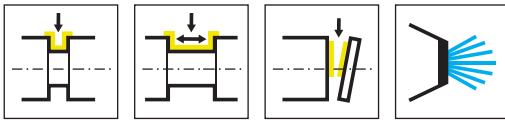
**D**

Bestellnummer Part number	h	b	l <sub>1</sub>	HMS
<b>N849.1616L.60.K1</b>	68	40	40	Schütte

Höheneinstellbarkeit  
± 1 mm  
Height-adjustable  
± 1 mm

**Ersatzteile**  
Spare Parts

Aufnahme Adaptor	Kugelspritzdüse Coolant spray nozzle	Spannschraube Clamping Screw
N849.1616L.60.K1	<b>020.1008.2976</b>	<b>10.12.1835</b>



R = rechts wie gezeichnet  
R = right hand version shown

L = links spiegelbildlich  
L = left hand version

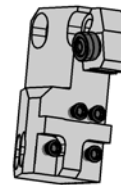
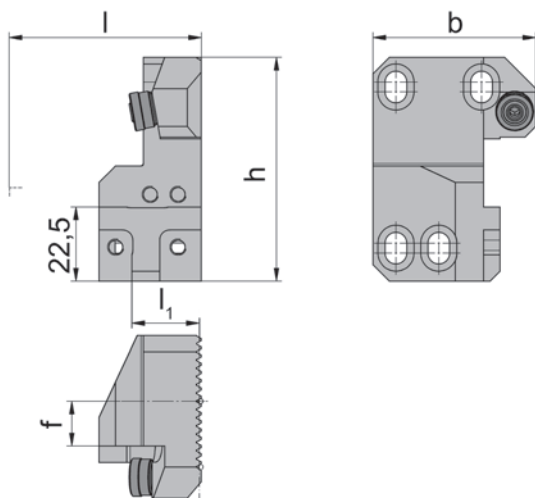
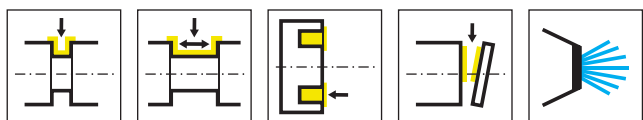
Bestellnummer Part number	h	b	f	t <sub>max</sub>	l <sub>1</sub>	HWS	HMS
R849.0226R.00.03	68	45,5	23	25	61,5	229030 • 229040	Schütte
R849.0226R.00.04	68	45,5	22,2	25	61,5	229040 • 229051	Schütte
R849.0226R.00.05	68	45,5	21,7	25	61,5	229050 • 229051	Schütte
R849.0226R.00.07	68	45,5	20,7	25	61,5	229070 • 229071	Schütte
L849.0226L.00.03	68	45,5	23	25	61,5	229030 • 229040	Schütte
L849.0226L.00.04	68	45,5	22,2	25	61,5	229040	Schütte
L849.0226L.00.05	68	45,5	21,7	25	61,5	229050 • 229051	Schütte
L849.0226L.00.07	68	45,5	20,7	25	61,5	229070 • 229071	Schütte

Höheneinstellbarkeit  
± 1 mm  
Height-adjustable  
± 1 mm

**Ersatzteile**  
Spare Parts

Kassette Cassette	Kugelspritzdüse Coolant spray nozzle	Spannschraube Clamping Screw	TORX PLUS®-Schlüssel TORX PLUS® Wrench
R/L849.0226.....	020.1008.2976	6.23T25P	T25PQ





R = rechts wie gezeichnet  
R = right hand version shown

L = links spiegelbildlich  
L = left hand version

Bestellnummer Part number	h	b	f	l <sub>1</sub>	l	HWS	HMS
<b>R849.0220R.41.00.IK</b>	68	65,5	30,6	20,5	l <sub>1</sub> +l <sub>K</sub>	220001	Schütte
<b>R849.0220R.49.00.IK</b>	68	49,5	13,6	14,5	l <sub>1</sub> +l <sub>K</sub>	220001	Schütte
<b>L849.0220L.41.00.IK</b>	68	65,5	30,6	20,5	l <sub>1</sub> +l <sub>K</sub>	220002	Schütte
<b>L849.0220L.49.00.IK</b>	68	49,5	13,6	14,5	l <sub>1</sub> +l <sub>K</sub>	220002	Schütte

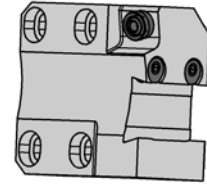
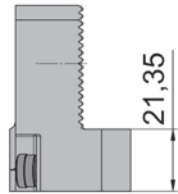
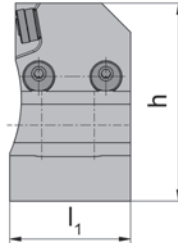
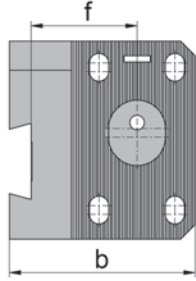
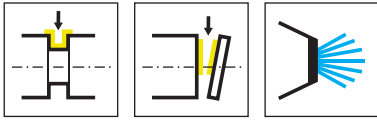
Höheneinstellbarkeit  
± 1 mm  
Height-adjustable  
± 1 mm

lK siehe Kassetten  
lK see cassettes

## Ersatzteile

Spare Parts

Kassettenaufnahme Adapter for cassettes	Spannschraube Clamping Screw	TORX PLUS®-Schlüssel TORX PLUS® Wrench
R/L849.0220....	<b>5.12T20P</b>	<b>T20PQ</b>



Bestellnummer Part number	h	b	f	l <sub>1</sub>	HMS
<b>R849.2608R.13.00</b>	68	63,8	36,3	41,5	Schütte

Höheneinstellbarkeit  
± 1 mm  
Height-adjustable  
± 1 mm

**Ersatzteile**  
Spare Parts

Schwertaufnahme Adaptor for blades	Spannschraube Clamping Screw	Kugelspritzdüse Coolant spray nozzle
R849.2608R.13.00	<b>6.25.912</b>	<b>020.1008.2977</b>

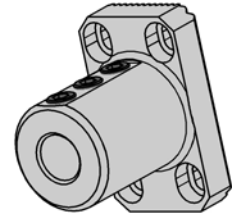
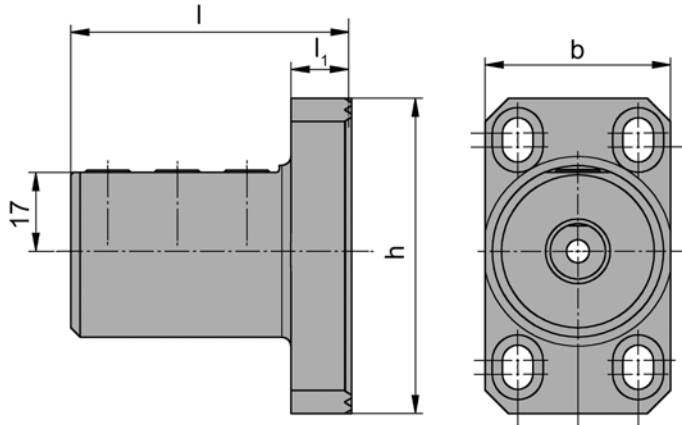
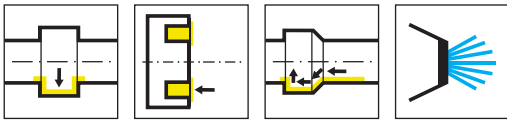




# Bohrstangen-Aufnahme

Adaptor for boring bars

# N849



D

Bestellnummer Part number	h	b	l <sub>1</sub>	l	Klemmhalter Toolholder	HMS
<b>N849.0012N.60.K1</b>	68	40	12,45	60	B105.0012...	Schütte

Höheneinstellbarkeit  
± 1 mm  
Height-adjustable  
± 1 mm

## Ersatzteile

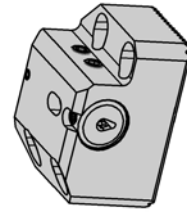
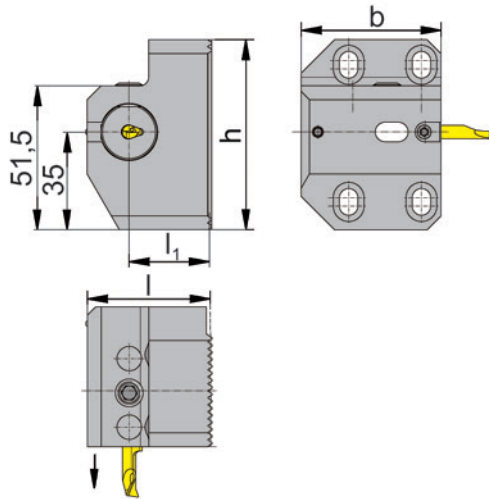
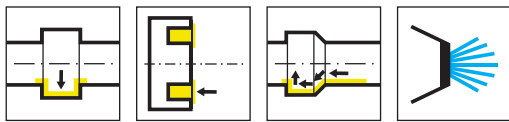
Spare Parts

Bohrstangen-Aufnahme Adaptor for boring bars	Spannschraube Clamping Screw
N849.0012N.60.K1	10.12.1835

# Bohrstangen-Aufnahme

Adaptor for boring bars

# N849



Länge einstellbar + 2 mm  
Length adjustable + 2 mm

Bestellnummer Part number	h	b	l <sub>1</sub>	l	Klemmhalter Toolholder	HWS	HMS
<b>R849.0012R.50.K2</b>	68	50	29	40	B105.0012.0351	105123 • 105124 • 105125	Schütte
<b>R849.0016R.50.K2</b>	68	50	29	40	B105.0016.0352	105123 • 105124 • 105125	Schütte
<b>R849.0020R.50.K2</b>	68	50	29	40	B105.0020.0325	105123 • 105124 • 105125	Schütte

Höheneinstellbarkeit  
± 1 mm  
Height-adjustable  
± 1 mm

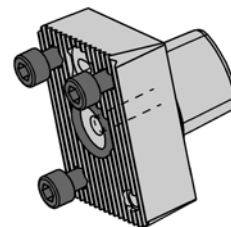
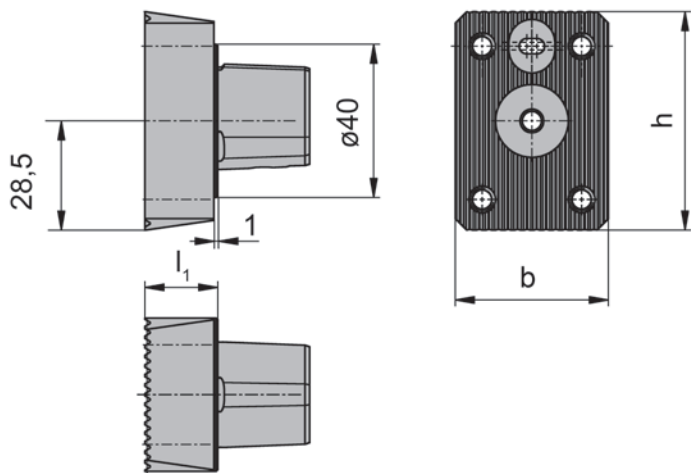
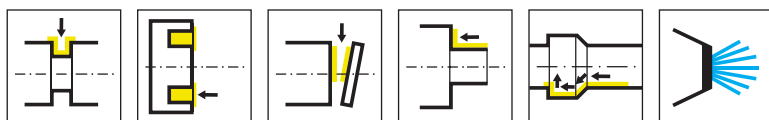
Die Bohrstangen sind nicht im Lieferumfang enthalten - bitte separat bestellen!  
Boring bars are not included - separate order required!

## Ersatzteile

Spare Parts

Bohrstangen-Aufnahme Adaptor for boring bars	Spannschraube Clamping Screw
R849.00...	<b>030.5060.0596</b>
R849.0020R.50.K2	<b>030.1008.0648</b>





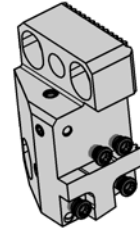
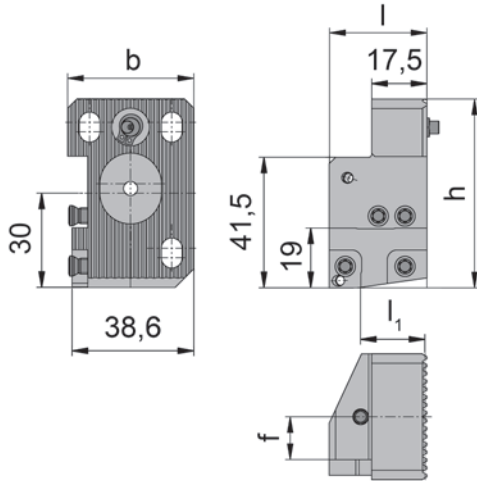
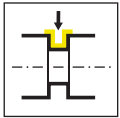
D

Bestellnummer Part number	h	b	l <sub>1</sub>	HWS
N850.00C3.01	57	40	18,5	Schütte
N850.00C4.01	57	40	18,5	Schütte

# Kassettenaufnahme

Adapter for cassettes

# R850



Bestellnummer Part number	h	b	f	l <sub>1</sub>	l	HWS	HMS
<b>R850.0220R.49.00.IK</b>	60	40	13,6	20,5	31,05	220001	Schütte

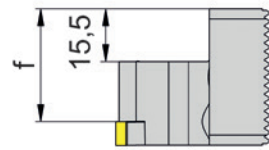
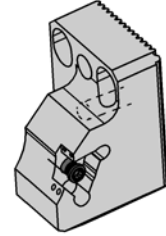
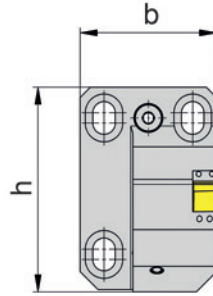
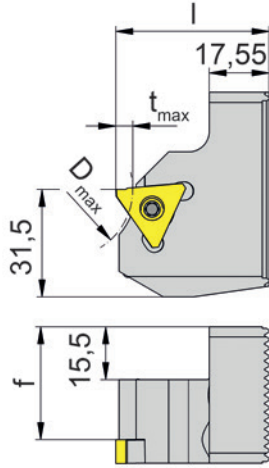
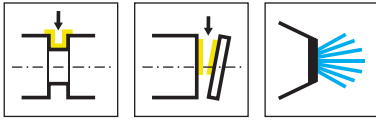
Höheneinstellbarkeit  
± 1 mm  
Height-adjustable  
± 1 mm

## Ersatzteile

Spare Parts

Kassettenaufnahme Adapter for cassettes	Spannschraube Clamping Screw	TORX PLUS®-Schlüssel TORX PLUS® Wrench
<b>R850.0220R.49.00.IK</b>	<b>5.12T20P</b>	<b>T20PQ</b>



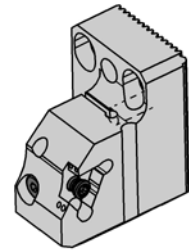
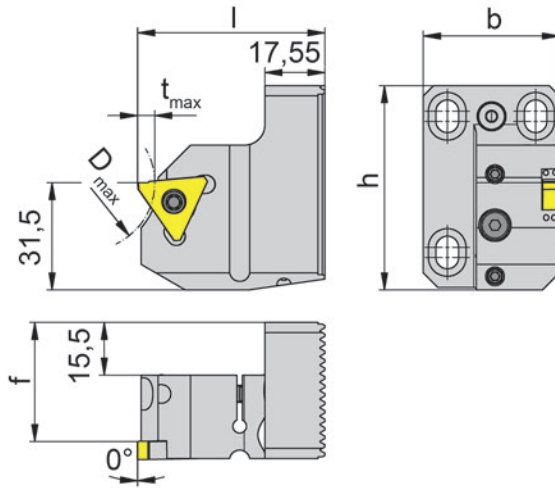
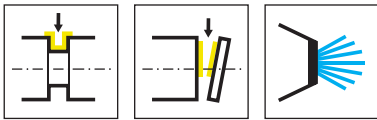


Bestellnummer Part number	t <sub>max</sub>	b	f	D <sub>max</sub>	l	h	HWS	HMS
<b>R850.0315.00.07.IK</b>	5	40	33,1	40	45	60	31507R	Schütte
<b>R850.0315.00.10.IK</b>	5	40	29,9	40	45	60	31510R	Schütte
<b>R850.0315.00.13.IK</b>	5	40	26,9	40	45	60	31513R	Schütte

Höheneinstellbarkeit  
± 1 mm  
Height-adjustable  
± 1 mm

**Ersatzteile**  
Spare Parts

<b>Kassette</b> Cassette	<b>Spannschraube</b> Clamping Screw	<b>TORX PLUS®-Schlüssel</b> TORX PLUS® Wrench
R850...	<b>5.15T20P</b>	<b>T20PQ</b>



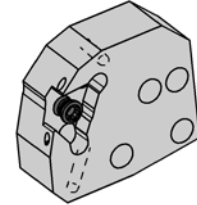
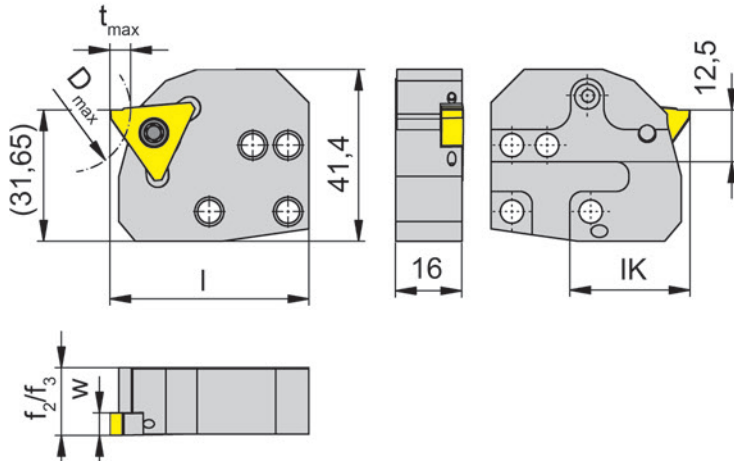
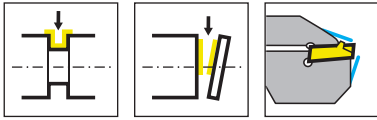
Bestellnummer Part number	t <sub>max</sub>	b	f	D <sub>max</sub>	l	h	HWS	HMS
<b>R850.0315.01.05.IK</b>	5	40	34,9	40	55	60	31505R	Schütte
<b>R850.0315.01.07.IK</b>	5	40	33,1	40	55	60	31507R	Schütte
<b>R850.0315.01.10.IK</b>	5	40	29,9	40	55	60	31510R	Schütte
<b>R850.0315.01.13.IK</b>	5	40	26,9	40	55	60	31513R	Schütte

Höheneinstellbarkeit  
± 1 mm  
Height-adjustable  
± 1 mm

**Ersatzteile**  
Spare Parts

Kassette Cassette	Spannschraube Clamping Screw	TORX PLUS®-Schlüssel TORX PLUS® Wrench
R850.0315.01.05.IK	<b>5.12T20P</b>	<b>T10PL</b>
R850.0315.01...	<b>5.15T20P</b>	<b>T10PL</b>





D

Bestellnummer Part number	$t_{max}$	$f_3$	$f_2$	$D_{max}$	$l_K$	HWS	HMS
<b>RNK356.0850.4.25.IK</b>	5	$f_3=f_2$	16,3	185	29	31505R	220001

w siehe WSP  
w see indexable inserts

**Ersatzteile**  
Spare Parts

Kassette Cassette	Spannschraube Clamping Screw	TORX PLUS®-Schlüssel TORX PLUS® Wrench
<b>RNK356.0850.4.25.IK</b>	<b>5.12T20P</b>	<b>T20PQ</b>

# Übersicht der Grundhalter 969...

Overview of the basic toolholder 969...



**Mehrspindler**  
multi-spindle machine



für Kasette System 842  
for cassette system 842



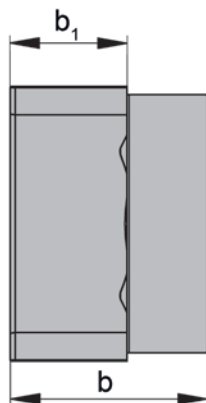
für Kasette System 840  
for cassette system 840



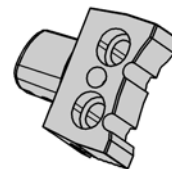
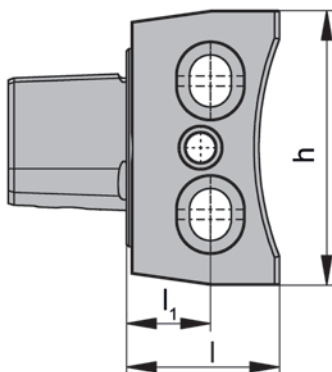
für Klemmhalter mit Quadratschaft  
for toolholder with square shank







ISO 26623



**D**

Bestellnummer Part number	$l_1$	$l$	$b_1$	$h$	$b$	HWS
<b>R969.00C4.01</b>	17	31	1000	55,5	40	Schütte

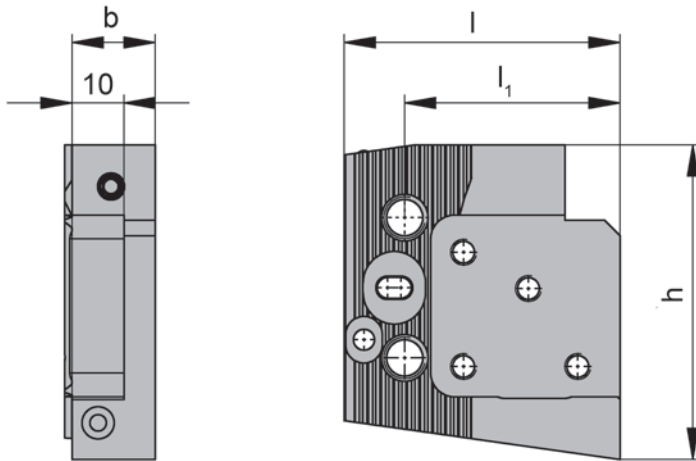
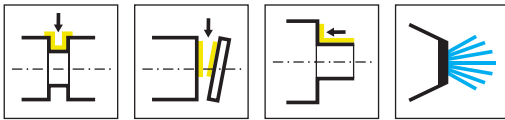


Abbildung = R969.I...

Bestellnummer Part number	l	l <sub>1</sub>	h	b	HWS	HMS
<b>R969.I.16.842.0050.IK</b>	53	42	61	16	842001 • 842002	Schütte
<b>R969.A.16.842.0050.IK</b>	53	42	61	16	842001 • 842002	Schütte

Höheneinstellbarkeit

± 1 mm

Height-adjustable

± 1 mm

Die passenden Kassetten finden Sie im Kapitel E

For the available cassettes please see chapter E

**Ersatzteile**

Spare Parts

Stechhaltestück Grooving toolholder	Kugelspritzdüse Coolant spray nozzle	Spannschraube Clamping Screw	TORX PLUS®-Schlüssel TORX PLUS® Wrench
R969...	<b>020.0806.3116</b>	<b>5.15T20P</b>	<b>T20PQ</b>



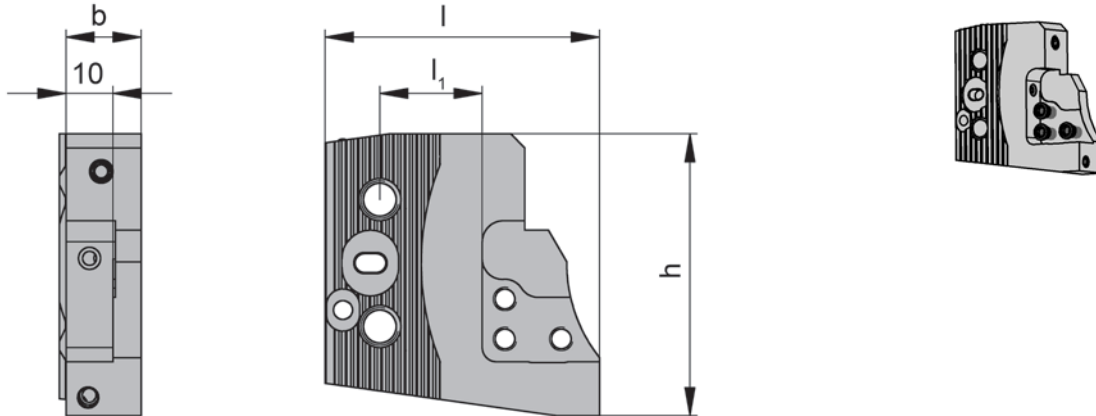
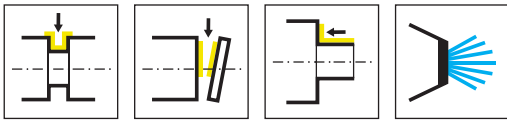


Abbildung = R969.I...

Bestellnummer Part number	l	l <sub>1</sub>	h	b	HWS	HMS
<b>R969.I.16.840.0040.IK</b>	58,5	21,8	60	16	840001 • 840002	Schütte
<b>R969.A.16.840.0040.IK</b>	58,5	21,8	60	16	840001 • 840002	Schütte

Höheneinstellbarkeit

± 1 mm

Height-adjustable

± 1 mm

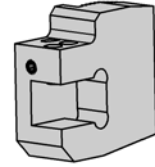
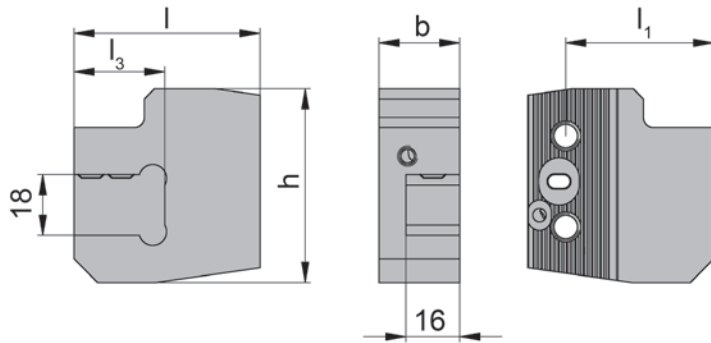
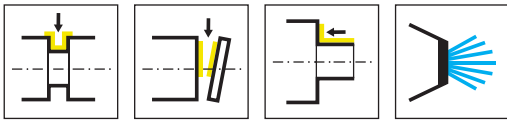
Die passenden Kassetten finden Sie im Kapitel B

For the available cassettes please see chapter B

## Ersatzteile

Spare Parts

Stechhaltestück Grooving toolholder	Spannschraube Clamping Screw	Kugelspritzdüse Coolant spray nozzle	TORX PLUS®-Schlüssel TORX PLUS® Wrench
R969...	<b>5.12T20P</b>	<b>020.0806.3116</b>	<b>T20PQ</b>

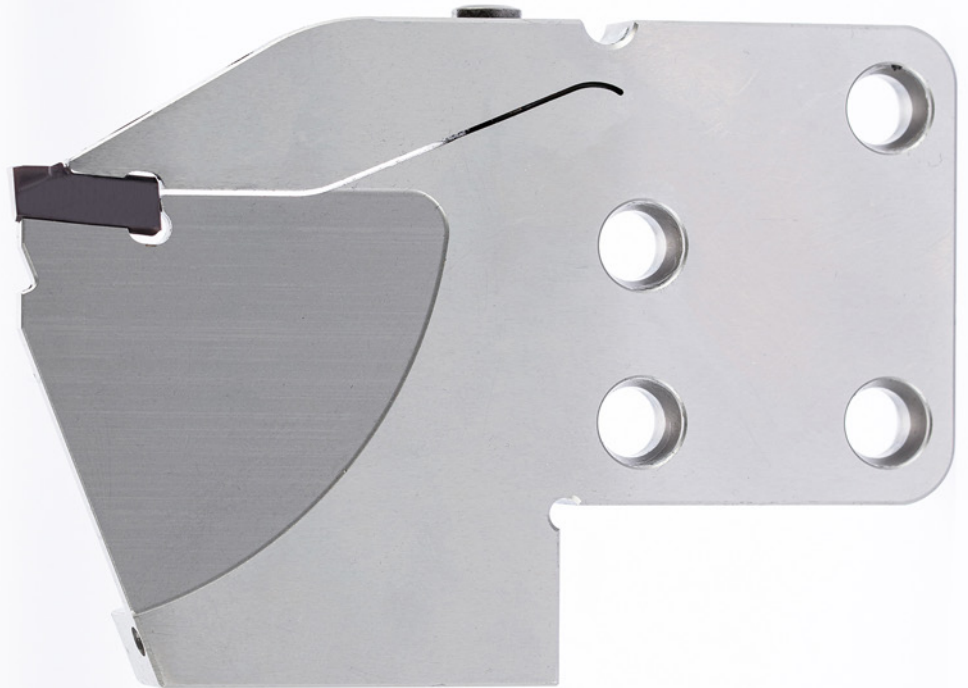


Bestellnummer Part number	l	l <sub>1</sub>	l <sub>3</sub>	h	b	HMS
<b>R.969.A.24.1616.0055.IK</b>	55,3	44	27	57,5	24	Schütte

Höheneinstellbarkeit  
± 1 mm  
Height-adjustable  
± 1 mm

D





System/System

Seite/Page

**842**

**200**

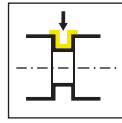
**845**

**210**

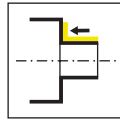
# Einstecken und Abstechen (außen)

Grooving and Parting off (external)

Kassette  
Cassette  
NK100/NK101/NK224/  
K842/NK368



Seite/Page  
202-207, 209



Seite/Page  
208

**842**



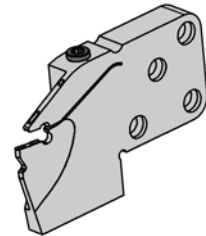
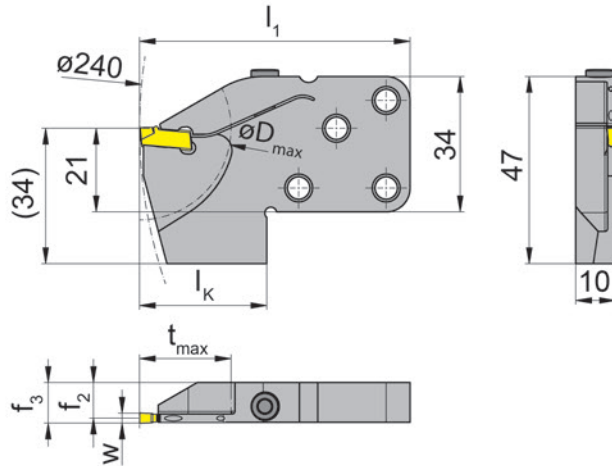
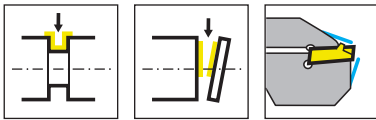
**Kassetten für  
Schnittstelle 842**

Die passenden Schneidplatten  
finden Sie in unserem Katalog  
**Stechdrehen und Nutstossen**

**Cassettes for  
interface 842**

For the available inserts  
please see our catalogue  
**Grooving and Broaching**





R = rechts wie gezeichnet  
R = right hand version shown

L = links spiegelbildlich  
L = left hand version

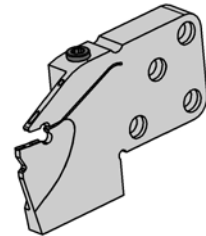
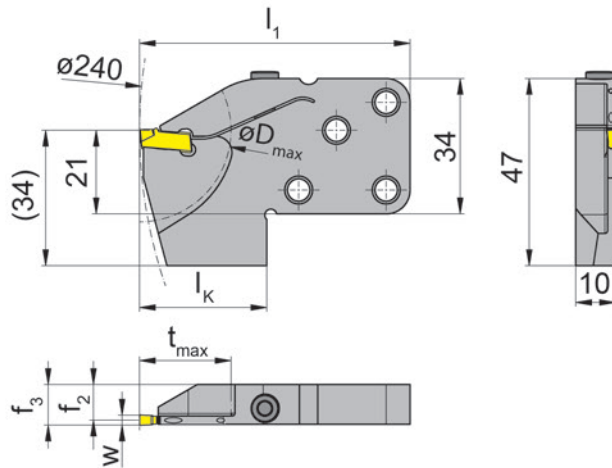
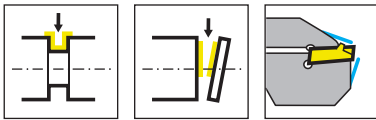
Bestellnummer Part number	$t_{max}$	$f_2$	$f_3$	$w$	$D_{max}$	$l_1$	$l_k$	HWS	HMS
RNK100.0842.16.5.71.IK	17	9,2	$f_2+w/2$	2	34	68	32	100018	842001 • 842002
RNK100.0842.17.5.71.IK	17	9,2	$f_2+w/2$	2	34	76	40	100018	842001 • 842002
RNK100.0842.18.5.71.IK	17	10,2	$f_2+w/2$	2	34	88	52	100018	842001 • 842002
RNK100.0842.23.5.71.IK	17	9,2	$f_2+w/2$	2,5	46	68	34	100018	842001 • 842002
RNK100.0842.24.5.71.IK	23	9,2	$f_2+w/2$	2	46	76	40	100018	842001 • 842002
RNK100.0842.16.4.72.IK	17	8,95	$f_2+w/2$	2,5	34	68	32	100028	842001 • 842002
RNK100.0842.23.4.72.IK	23	8,95	$f_2+w/2$	2,5	46	68	32	100028	842001 • 842002
RNK100.0842.24.4.72.IK	23	8,95	$f_2+w/2$	2,5	46	76	40	100038	842001 • 842002
RNK100.0842.23.3.72.IK	23	8,95	$f_2+w/2$	2,5	46	68	32	100029	842001 • 842002
LNK100.0842.16.5.71.IK	17	9,2	$f_2+w/2$	2	34	68	32	100018	842002 • 842001
LNK100.0842.17.5.71.IK	17	9,2	$f_2+w/2$	2	34	76	40	100018	842002 • 842001
LNK100.0842.18.5.71.IK	17	10,2	$f_2+w/2$	2	34	88	52	100018	842002 • 842001
LNK100.0842.23.5.71.IK	23	9,2	$f_2+w/2$	2	46	68	32	100018	842002 • 842001
LNK100.0842.24.5.71.IK	23	9,2	$f_2+w/2$	2	46	76	40	100018	842002 • 842001
LNK100.0842.16.4.72.IK	17	8,95	$f_2+w/2$	2,5	34	68	32	100028	842002 • 842001
LNK100.0842.23.4.72.IK	23	8,95	$f_2+w/2$	2,5	46	68	32	100028	842002 • 842001
LNK100.0842.24.4.72.IK	23	8,95	$f_2+w/2$	2,5	46	76	40	100028	842002 • 842001
LNK100.0842.23.3.72.IK	23	8,95	$f_2+w/2$	2,5	46	68	32	100029	842002 • 842001

Befestigungsschrauben der Kassetten gehören zum Lieferumfang des Stechhaltestücks.  
The fastening screws are combined with the grooving toolholder - no separate order required.

rechts / links montierbar  
right / left to assemble

**Ersatzteile**  
Spare Parts

Kassette Cassette	Spannschraube Clamping Screw	TORX PLUS®-Schlüssel TORX PLUS® Wrench	Wechselklinge für TORX PLUS® Blade for TORX PLUS®
R/LNK100...	<b>5.13T20P</b>	<b>T20PQ</b>	<b>T20PK</b>



R = rechts wie gezeichnet  
R = right hand version shown

L = links spiegelbildlich  
L = left hand version

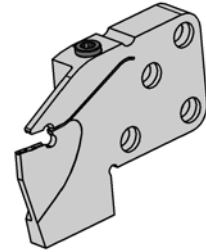
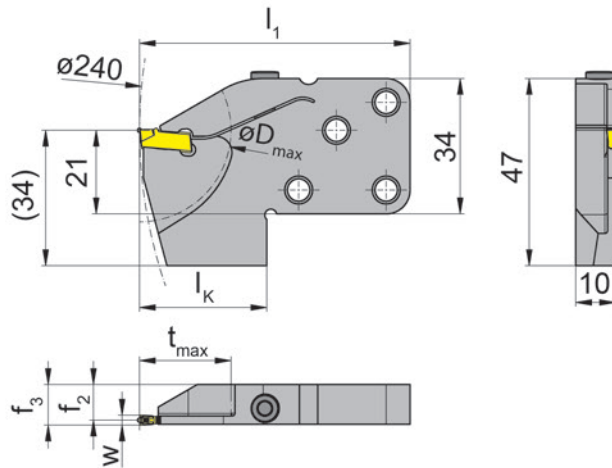
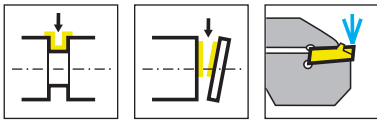
Bestellnummer Part number	$t_{max}$	$f_2$	$f_3$	w	$D_{max}$	$l_1$	$l_k$	HWS	HMS
RNK100.0842.16.4.73.IK	17	8,7	$f_2+w/2$	3	34	68	32	100038	842001 • 842002
RNK100.0842.23.4.73.IK	23	8,7	$f_2+w/2$	3	42	68	32	100038	842001 • 842002
RNK100.0842.26.4.73.IK	27	8,7	$f_2+w/2$	3	54	68	32	100038	842001 • 842002
RNK100.0842.27.4.73.IK	27	8,7	$f_2+w/2$	3	54	76	40	100038	842001 • 842002
RNK100.0842.34.4.73.IK	34	8,7	$f_2+w/2$	3	68	76	40	100038	842001 • 842002
RNK100.0842.34.4.74.IK	34	8,2	$f_2+w/2$	4	68	76	40	100048	842001 • 842002
RNK100.0842.34.3.73.IK	34	8,7	$f_2+w/2$	3	68	76	40	100039	842001 • 842002
LNK100.0842.16.4.73.IK	17	8,7	$f_2+w/2$	3	34	68	32	100038	842002 • 842001
LNK100.0842.23.4.73.IK	23	8,7	$f_2+w/2$	3	42	68	32	100038	842002 • 842001
LNK100.0842.26.4.73.IK	27	8,7	$f_2+w/2$	3	54	68	32	100038	842002 • 842001
LNK100.0842.27.4.73.IK	27	8,7	$f_2+w/2$	3	54	76	40	100038	842002 • 842001
LNK100.0842.34.4.73.IK	34	8,7	$f_2+w/2$	3	68	76	40	100038	842002 • 842001
LNK100.0842.34.4.74.IK	34	8,2	$f_2+w/2$	4	68	76	40	100048	842002 • 842001
LNK100.0842.34.3.73.IK	34	8,7	$f_2+w/2$	3	68	76	40	100039	842002 • 842001
LNK100.0842.34.3.74.IK	34	8,2	$f_2+w/2$	4	68	76	40	100049	842002 • 842001

Befestigungsschrauben der Kassetten gehören zum Lieferumfang des Stechhaltestücks.  
The fastening screws are combined with the grooving toolholder - no separate order required.

rechts / links montierbar  
right / left to assemble

### Ersatzteile Spare Parts

Kassette Cassette	Spannschraube Clamping Screw	TORX PLUS®-Schlüssel TORX PLUS® Wrench	Wechselklinge für TORX PLUS® Blade for TORX PLUS®
R/LNK100.0842...	5.13T20P	T20PQ	T20PK



R = rechts wie gezeichnet  
R = right hand version shown

L = links spiegelbildlich  
L = left hand version

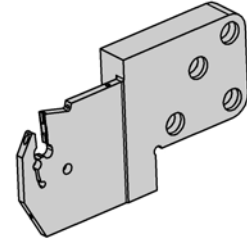
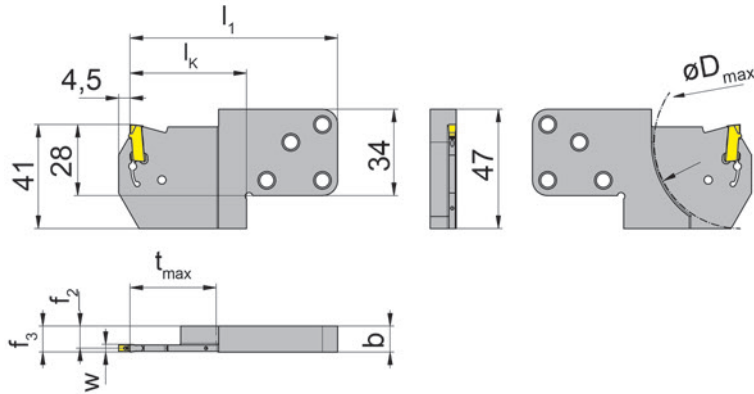
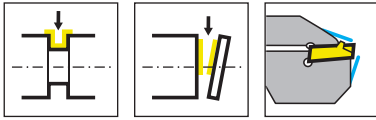
Bestellnummer Part number	$t_{max}$	$f_2$	$f_3$	$w$	$D_{max}$	$l_1$	$l_k$	HWS	HMS
<b>RNK100.0842.23.3.72.IK</b>	23	8,95	$f_2 + w/2$	2,5	46	68	32	100029	842001 • 842002
<b>RNK100.0842.34.3.73.IK</b>	34	8,7	$f_2 + w/2$	3	68	76	40	100039	842001 • 842002
<b>RNK100.0842.34.4.74.IK</b>	34	8,2	$f_2 + w/2$	4	68	76	40	100048	842001 • 842002
<b>LNK100.0842.23.3.72.IK</b>	23	8,95	$f_2 + w/2$	2,5	46	68	32	100029	842002 • 842001
<b>LNK100.0842.34.3.73.IK</b>	34	8,7	$f_2 + w/2$	3	68	76	40	100039	842002 • 842001
<b>LNK100.0842.34.3.74.IK</b>	34	8,2	$f_2 + w/2$	4	68	76	40	100049	842002 • 842001

Befestigungsschrauben der Kassetten gehören zum Lieferumfang des Stechhaltestücks.  
The fastening screws are combined with the grooving toolholder - no separate order required.

rechts / links montierbar  
right / left to assemble

**Ersatzteile**  
Spare Parts

Kassette Cassette	Spannschraube Clamping Screw	TORX PLUS®-Schlüssel TORX PLUS® Wrench	Wechselklinge für TORX PLUS® Blade for TORX PLUS®
R/LNK100...	<b>5.13T20P</b>	<b>T20PQ</b>	<b>T20PK</b>



R = rechts wie gezeichnet  
R = right hand version shown

L = links spiegelbildlich  
L = left hand version

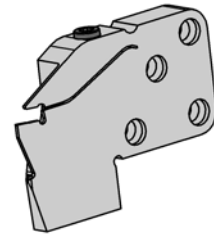
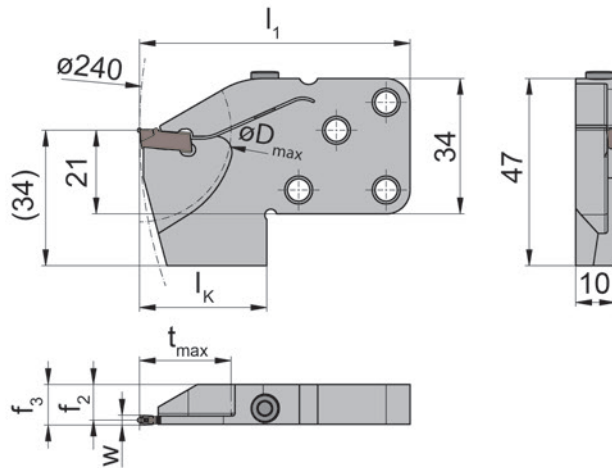
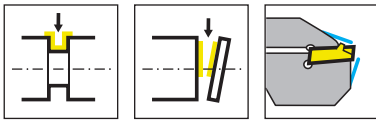
Bestellnummer Part number	t <sub>max</sub>	b	f <sub>2</sub>	f <sub>3</sub>	w	D <sub>max</sub>	l <sub>1</sub>	l <sub>k</sub>	HWS	HMS
<b>RNK100.0842.Y.34.4.83.IK</b>	34	10,25	8,7	f <sub>2</sub> +w/2	3	68	86,5	46	100038	842001 • 842002
<b>RNK100.0842.Y.34.4.84.IK</b>	34	10,55	8,7	f <sub>2</sub> +w/2	4	68	86,5	46	100048	842001 • 842002
<b>LNK100.0842.Y.34.4.83.IK</b>	34	10,25	8,7	f <sub>2</sub> +w/2	3	68	86,5	46	100038	842002 • 842001
<b>LNK100.0842.Y.34.4.84.IK</b>	34	10,55	8,7	f <sub>2</sub> +w/2	4	68	86,5	46	100048	842002 • 842001

w siehe Schneidplatten  
w see inserts

Der Schlüssel P101.02 gehört nicht zum Lieferumfang des Halters. Bitte separat bestellen!  
Wrench P101.02 is not combined with slotting cutter - separate order required!

rechts / links montierbar  
right / left to assemble





R = rechts wie gezeichnet  
R = right hand version shown

L = links spiegelbildlich  
L = left hand version

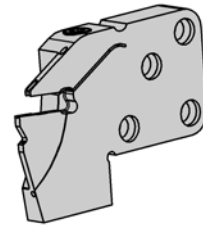
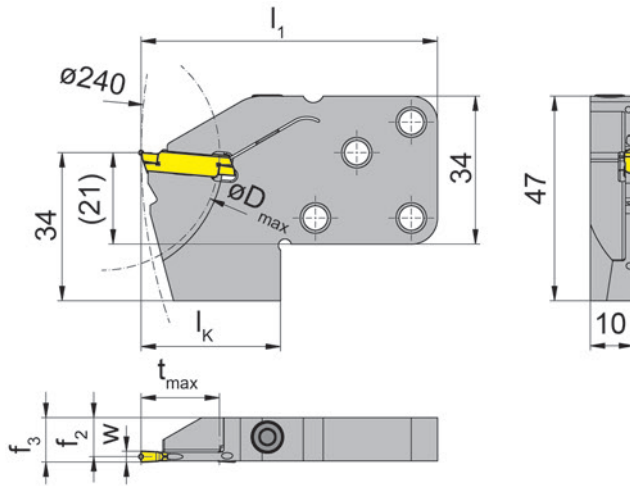
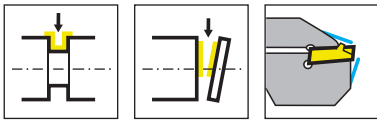
Bestellnummer Part number	$t_{max}$	$f_2$	$f_3$	$w$	$D_{max}$	$l_1$	$l_k$	HWS	HMS
<b>RNK101.0842.16.5.712.IK</b>	17	9,6	$f_2+w/2$	1,2	34	68	32	10112	842001 • 842002
<b>RNK101.0842.16.5.716.IK</b>	17	9,4	$f_2+w/2$	1,6	34	68	32	10116	842001 • 842002
<b>LNK101.0842.16.5.712.IK</b>	17	9,6	$f_2+w/2$	1,2	34	68	32	10112	842002 • 842001

Befestigungsschrauben der Kassetten gehören zum Lieferumfang des Stechhaltestücks.  
The fastening screws are combined with the grooving toolholder - no separate order required.

rechts / links montierbar  
right / left to assemble

**Ersatzteile**  
Spare Parts

Kassette Cassette	Spannschraube Clamping Screw	TORX PLUS®-Schlüssel TORX PLUS® Wrench
R/LNK101...	<b>5.13T20P</b>	<b>T20PQ</b>



R = rechts wie gezeichnet  
R = right hand version shown

L = links spiegelbildlich  
L = left hand version

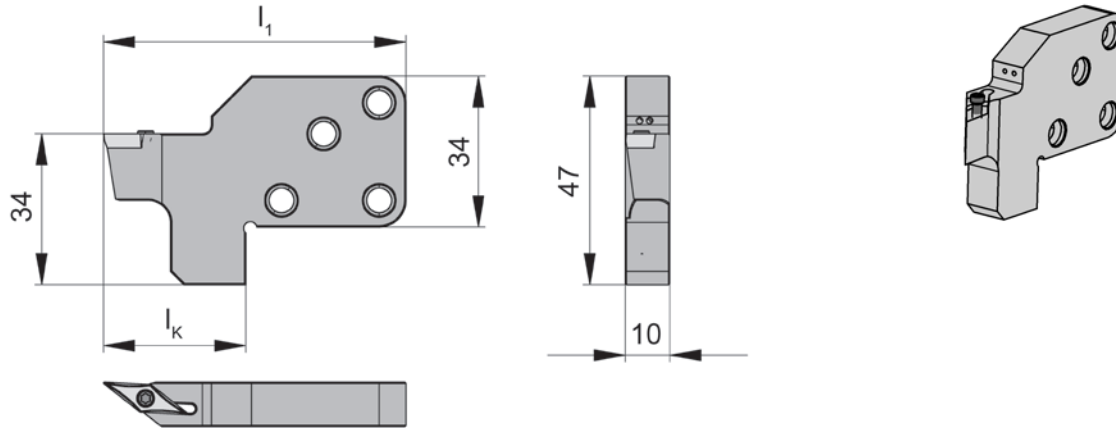
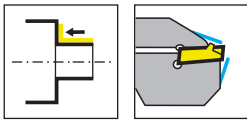
Bestellnummer Part number	$t_{max}$	$f_2$	$f_3$	$w$	$D_{max}$	$l_1$	$l_k$	HWS	HMS
RNK224.0842.18.5.71.IK	18	9,2	$f_2+w/2$	2	54	68	32	224018	842001 • 842002
RNK224.0842.18.4.72.IK	18	8,95	$f_2+w/2$	2,5	54	68	32	224028	842001 • 842002
RNK224.0842.18.4.73.IK	18	8,7	$f_2+w/2$	3	54	68	32	224038	842001 • 842002
LNK224.0842.18.5.71.IK	18	9,2	$f_2+w/2$	2	54	68	32	224018	842002 • 842001
LNK224.0842.18.4.72.IK	18	8,95	$f_2+w/2$	2,5	54	68	32	224028	842002 • 842001
LNK224.0842.18.4.73.IK	18	8,7	$f_2+w/2$	3	54	68	32	224038	842002 • 842001

Befestigungsschrauben der Kassetten gehören zum Lieferumfang des Stechhaltestücks.  
The fastening screws are combined with the grooving toolholder - no separate order required.

rechts / links montierbar  
right / left to assemble

**Ersatzteile**  
Spare Parts

Kassette Cassette	Spannschraube Clamping Screw	TORX PLUS®-Schlüssel TORX PLUS® Wrench	Wechselklinge für TORX PLUS® Blade for TORX PLUS®
R/LNK224...	5.13T20P	T20PQ	T20PKK



L = links wie gezeichnet  
L = left hand version shown

R = rechts spiegelbildlich  
R = right hand version

Bestellnummer Part number	$l_1$	$l_k$	HMS
<b>RK842.SDJCR.07.1.2.IK</b>	68	32	842001 • 842002
<b>RK842.SVJCR.11.1.2.IK</b>	68	32	842001 • 842002
<b>LK842.SDJCL.07.1.2.IK</b>	68	32	842002 • 842001
<b>LK842.SVJCL.11.1.2.IK</b>	68	32	842002 • 842001

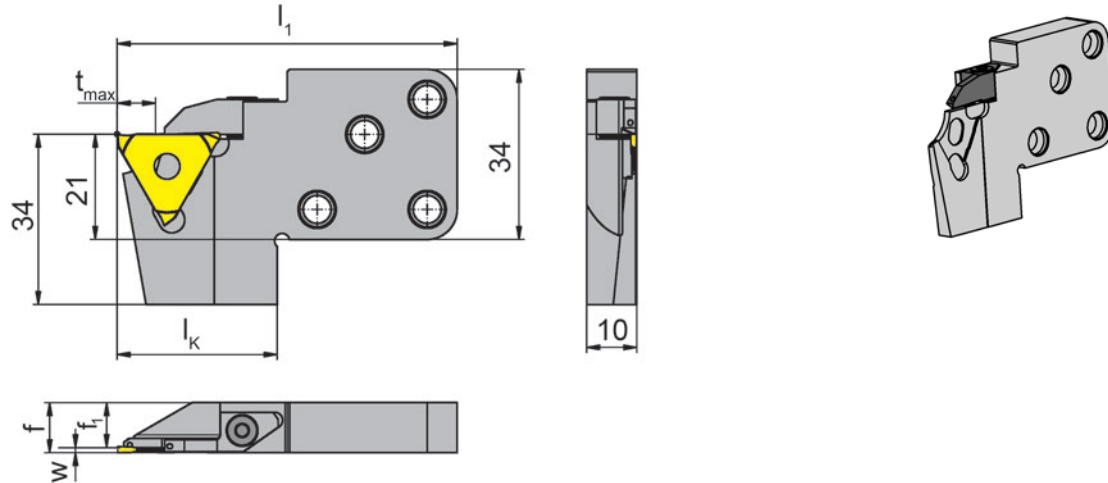
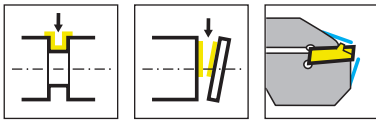
Befestigungsschrauben der Kassetten gehören zum Lieferumfang des Stechhaltestücks.  
The fastening screws are combined with the grooving toolholder - no separate order required.

rechts / links montierbar  
right / left to assemble

### Ersatzteile

Spare Parts

Kassette Cassette	Spannschraube Clamping Screw
RK842.SDJCR.07.1.2.IK	<b>001.01.01</b>
LK842.SDJCL.07.1.2.IK	<b>001.01.01</b>
RK842.SVJCR.11.1.2.IK	<b>001.01.08</b>
LK842.SVJCL.11.1.2.IK	<b>001.01.08</b>



R = rechts wie gezeichnet  
R = right hand version shown

L = links spiegelbildlich  
L = left hand version

Bestellnummer Part number	$t_{max}$	f	$f_1$	$l_1$	$l_k$	Spannbereich Clamping range	HWS	HMS
<b>RNK368.0842.4.01.IK</b>	8	$f_1+w+a_1$	9	68	32	0,5-1,2	31208N	842001 • 842002
<b>RNK368.0842.4.02.IK</b>	8	$f_1+w+a_1$	8,7	68	32	1,2-1,5	31211N	842001 • 842002
<b>LNK368.0842.4.01.IK</b>	8	$f_1+w+a_1$	9	68	32	0,5-1,2	31208N	842002 • 842001
<b>LNK368.0842.4.02.IK</b>	8	$f_1+w+a_1$	8,7	68	32	1,2-1,5	31211N	842002 • 842001

w, a1 siehe WSP  
w, a1 see indexable inserts

Befestigungsschrauben der Kassetten gehören zum Lieferumfang des Grundhalters.  
The fastening screw is combined with the basic toolholder - no separate order required.

rechts / links montierbar  
right / left to assemble

**Ersatzteile**  
Spare Parts

Kassette Cassette	Spannelement Clamping element	TORX PLUS®-Schlüssel TORX PLUS® Wrench	Wechselklinge für TORX PLUS® Blade for TORX PLUS®
LNK368.0842.4....	<b>010.0004.0586</b>	<b>T10PL</b>	<b>T10PK</b>
RNK368.0842.4....	<b>010.0004.0620</b>	<b>T10PL</b>	<b>T10PK</b>

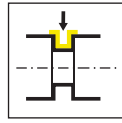


# Einstecken und Abstechen (außen)

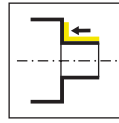
Grooving and Parting off (external)



Kassette  
Cassette  
NK100/NK101/NK224/  
NK229/K845



Seite/Page  
212-217



Seite/Page  
218

E

**845**



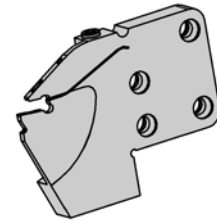
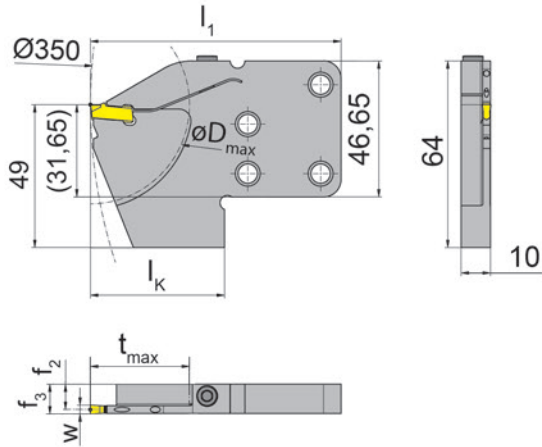
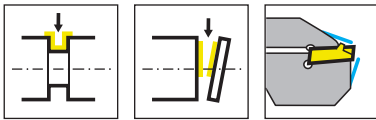
**E**

**Kassetten für  
Schnittstelle 845**

Die passenden Schneidplatten finden Sie in unserem Katalog **Stechdrehen und Nutstossen**

**Cassettes for  
interface 845**

For the available inserts please see our catalogue **Grooving and Broaching**



R = rechts wie gezeichnet  
R = right hand version shown

L = links spiegelbildlich  
L = left hand version

Bestellnummer Part number	t <sub>max</sub>	f <sub>2</sub>	f <sub>3</sub>	w	D <sub>max</sub>	l <sub>1</sub>	l <sub>K</sub>	HWS	HMS
RNK100.0845.17.5.71.IK	17	8,2	f <sub>2</sub> +w/2	2	44	78	38	100018	845001 • 845002
RNK100.0845.22.4.72.IK	22	8,95	f <sub>2</sub> +w/2	2,5	44	78	38	100028	845001 • 845002
RNK100.0845.26.4.73.IK	26	8,7	f <sub>2</sub> +w/2	3	52	78	38	100038	845001 • 845002
RNK100.0845.34.4.73.IK	34	8,7	f <sub>2</sub> +w/2	3	68	86	46	100038	845001 • 845002
RNK100.0845.36.4.73.IK	34	8,7	f <sub>2</sub> +w/2	3	68	106,5	66,5	100038	845001 • 845002
RNK100.0845.42.4.73.IK	42	8,7	f <sub>2</sub> +w/2	3	84	94	54	100038	845001 • 845002
RNK100.0845.34.4.74.IK	34	8,2	f <sub>2</sub> +w/2	4	68	86	46	100048	845001 • 845002
RNK100.0845.42.4.74.IK	42	8,2	f <sub>2</sub> +w/2	4	84	94	54	100048	845001 • 845002
RNK100.0845.46.4.74.IK	46	8,2	f <sub>2</sub> +w/2	4	92	97	57	100048	845001 • 845002
RNK100.0845.55.4.74.IK	55	8,2	f <sub>2</sub> +w/2	4	110	106	66	100048	845001 • 845002
LNK100.0845.17.5.71.IK	17	8,2	f <sub>2</sub> +w/2	2	44	78	38	100018	845002 • 845001
LNK100.0845.22.4.72.IK	22	8,95	f <sub>2</sub> +w/2	2,5	44	78	38	100028	845002 • 845001
LNK100.0845.26.4.73.IK	26	8,7	f <sub>2</sub> +w/2	3	52	78	38	100038	845002 • 845001
LNK100.0845.34.4.73.IK	34	8,7	f <sub>2</sub> +w/2	3	68	86	46	100038	845002 • 845001
LNK100.0845.36.4.73.IK	34	8,7	f <sub>2</sub> +w/2	3	68	106,5	66,5	100038	845002 • 845001
LNK100.0845.42.4.73.IK	42	8,7	f <sub>2</sub> +w/2	3	84	94	54	100038	845002 • 845001
LNK100.0845.34.4.74.IK	34	8,2	f <sub>2</sub> +w/2	4	68	86	46	100048	845002 • 845001
LNK100.0845.42.4.74.IK	42	8,2	f <sub>2</sub> +w/2	4	84	94	54	100048	845002 • 845001
LNK100.0845.46.4.74.IK	46	8,2	f <sub>2</sub> +w/2	4	92	97	57	100048	845002 • 845001
LNK100.0845.55.4.74.IK	55	8,2	f <sub>2</sub> +w/2	4	110	106	66	100048	845002 • 845001

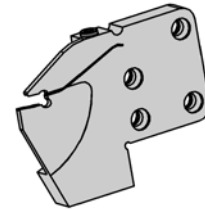
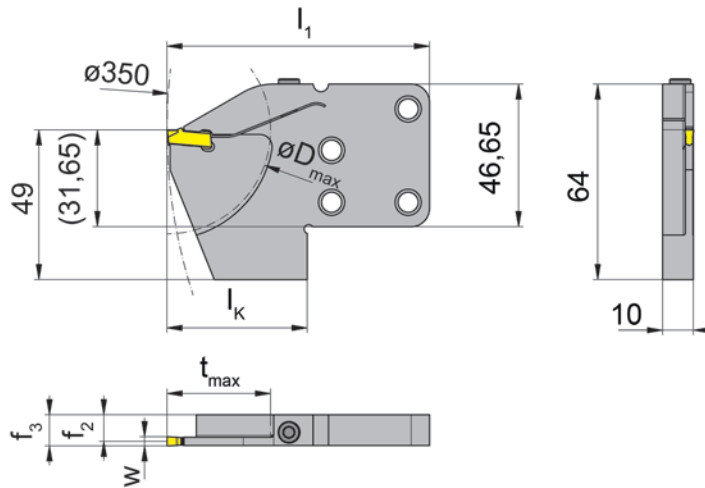
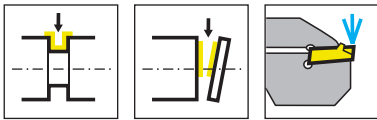
Befestigungsschrauben der Kassetten gehören zum Lieferumfang des Stechhaltestücks.  
The fastening screws are combined with the grooving toolholder - no separate order required.

rechts / links montierbar  
right / left to assemble

## Ersatzteile

Spare Parts

Kassette Cassette	Spannschraube Clamping Screw	TORX PLUS®-Schlüssel TORX PLUS® Wrench	Wechselklinge für TORX PLUS® Blade for TORX PLUS®
R/LNK100...	<b>5.13T20P</b>	<b>T20PQ</b>	<b>T20PK</b>



R = rechts wie gezeichnet  
R = right hand version shown

L = links spiegelbildlich  
L = left hand version

Bestellnummer Part number	t <sub>max</sub>	f <sub>2</sub>	f <sub>3</sub>	w	D <sub>max</sub>	l <sub>1</sub>	l <sub>k</sub>	HWS	HMS
<b>RNK100.0845.22.3.72.IK</b>	22	8,95	f <sub>2</sub> +w/2	2,5	44	78	38	100029	845001 • 845002
<b>RNK100.0845.34.3.73.IK</b>	34	8,7	f <sub>2</sub> +w/2	3	68	86	40	100039	845001 • 845002
<b>RNK100.0845.42.3.74.IK</b>	42	8,2	f <sub>2</sub> +w/2	4	84	94	54	100049	845001 • 845002
<b>LNK100.0845.34.3.73.IK</b>	34	8,7	f <sub>2</sub> +w/2	3	68	86	46	100039	845002 • 845001
<b>LNK100.0845.42.3.74.IK</b>	42	8,2	f <sub>2</sub> +w/2	4	84	94	54	100049	845002 • 845001

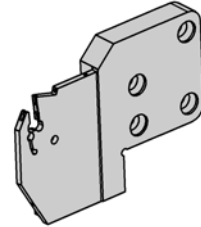
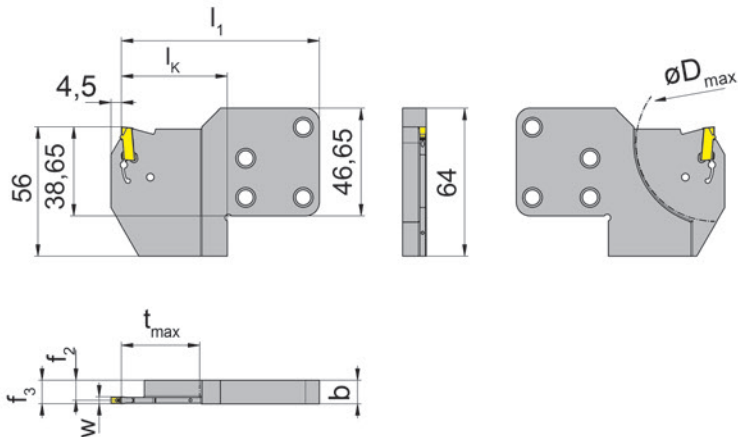
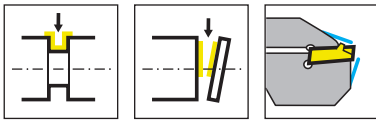
Kühlmittelzufuhr durch Schneidplatte  
Coolant through insert

Befestigungsschrauben der Kassetten gehören zum Lieferumfang des Stechhaltestücks.  
The fastening screws are combined with the grooving toolholder - no separate order required.

rechts / links montierbar  
right / left to assemble

**Ersatzteile**  
Spare Parts

Kassette Cassette	Spannschraube Clamping Screw	TORX PLUS®-Schlüssel TORX PLUS® Wrench	Wechselklinge für TORX PLUS® Blade for TORX PLUS®
R/LNK100...	<b>5.13T20P</b>	<b>T20PQ</b>	<b>T20PK</b>



R = rechts wie gezeichnet  
R = right hand version shown

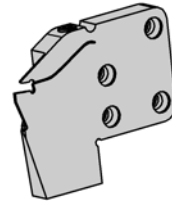
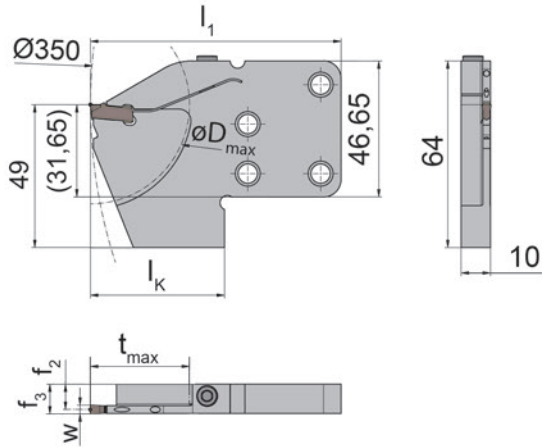
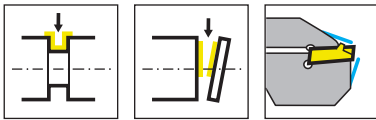
L = links spiegelbildlich  
L = left hand version

Bestellnummer Part number	t <sub>max</sub>	b	f <sub>2</sub>	f <sub>3</sub>	w	D <sub>max</sub>	l <sub>1</sub>	l <sub>k</sub>	HWS	HMS
<b>RNK100.0845.Y.34.4.83.IK</b>	34	10,25	8,7	f <sub>2</sub> +w/2	3	68	90,5	46	100038	845001 • 845002
<b>RNK100.0845.Y.34.4.84.IK</b>	34	10,55	8,7	f <sub>2</sub> +w/2	4	68	90,5	46	100048	845001 • 845002
<b>RNK100.0845.Y.60.4.83.IK</b>	60	10,25	8,7	f <sub>2</sub> +w/2	3	120	117,5	73	100038	845001 • 845002
<b>RNK100.0845.Y.60.4.84.IK</b>	60	10,55	8,7	f <sub>2</sub> +w/2	4	120	117,5	73	100048	845001 • 845002
<b>LNK100.0845.Y.34.4.83.IK</b>	34	10,25	8,7	f <sub>2</sub> +w/2	3	68	90,5	46	100038	845002 • 845001
<b>LNK100.0845.Y.34.4.84.IK</b>	34	10,55	8,7	f <sub>2</sub> +w/2	4	68	90,5	46	100048	845002 • 845001
<b>LNK100.0845.Y.60.4.83.IK</b>	60	10,25	8,7	f <sub>2</sub> +w/2	3	120	117,5	73	100038	845002 • 845001
<b>LNK100.0845.Y.60.4.84.IK</b>	60	10,55	8,7	f <sub>2</sub> +w/2	4	120	117,5	73	100048	845002 • 845001

w siehe Schneidplatten  
w see inserts

Der Schlüssel P101.02 gehört nicht zum Lieferumfang des Halters. Bitte separat bestellen!  
Wrench P101.02 is not combined with slotting cutter - separate order required!

rechts / links montierbar  
right / left to assemble



R = rechts wie gezeichnet  
R = right hand version shown

L = links spiegelbildlich  
L = left hand version

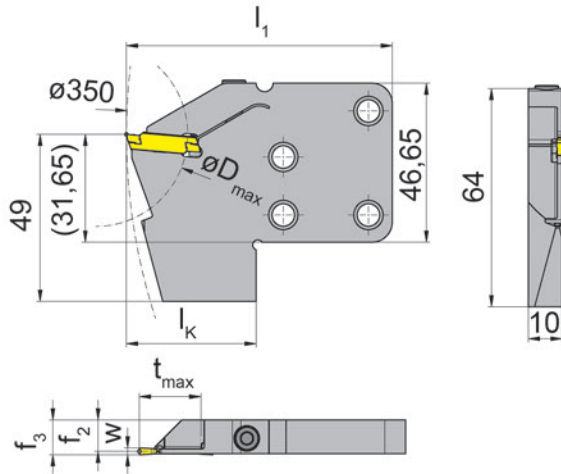
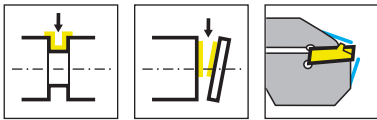
Bestellnummer Part number	t <sub>max</sub>	f <sub>2</sub>	f <sub>3</sub>	w	D <sub>max</sub>	l <sub>1</sub>	l <sub>k</sub>	HWS	HMS
<b>RNK101.0845.17.5.712.IK</b>	17	9,6	f <sub>2</sub> +w/2	1,2	34	68	38	10112	845001 • 845002
<b>RNK101.0845.17.5.716.IK</b>	17	9,4	f <sub>2</sub> +w/2	1,6	34	68	38	10116	845001 • 845002
<b>LNK101.0845.17.5.712.IK</b>	17	9,6	f <sub>2</sub> +w/2	1,2	34	68	38	10112	845002 • 845001
<b>LNK101.0845.17.5.716.IK</b>	17	9,4	f <sub>2</sub> +w/2	1,6	34	68	38	10116	845002 • 845001

Befestigungsschrauben der Kassetten gehören zum Lieferumfang des Stechhaltestücks.  
The fastening screws are combined with the grooving toolholder - no separate order required.

rechts / links montierbar  
right / left to assemble

**Ersatzteile**  
Spare Parts

Kassette Cassette	Spannschraube Clamping Screw	TORX PLUS®-Schlüssel TORX PLUS® Wrench
R/LNK101...	<b>5.13T20P</b>	<b>T20PQ</b>



R = rechts wie gezeichnet  
R = right hand version shown

L = links spiegelbildlich  
L = left hand version

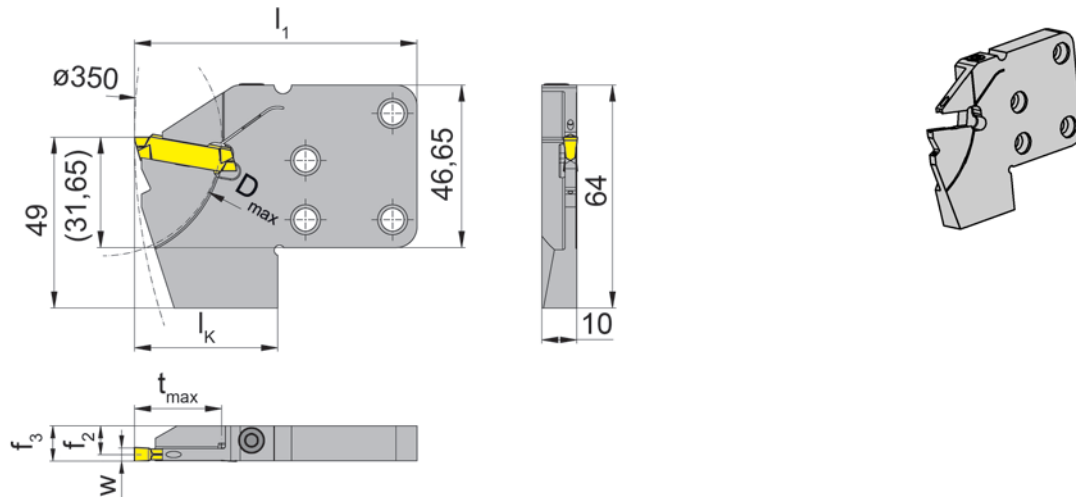
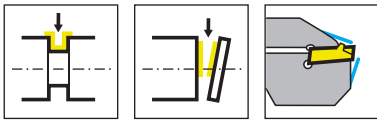
Bestellnummer Part number	t <sub>max</sub>	f <sub>2</sub>	f <sub>3</sub>	w	D <sub>max</sub>	l <sub>1</sub>	l <sub>k</sub>	HWS	HMS
RNK224.0845.18.5.71.IK	18	9,2	f <sub>2</sub> +w/2	2	54	78	38	224018	845001 • 845002
RNK224.0845.18.4.72.IK	18	8,95	f <sub>2</sub> +w/2	2,5	54	78	38	224028	845001 • 845002
RNK224.0845.18.4.73.IK	18	8,7	f <sub>2</sub> +w/2	3	54	78	38	224038	845001 • 845002
LNK224.0845.18.5.71.IK	18	9,2	f <sub>2</sub> +w/2	2	54	78	38	224018	845002 • 845001
LNK224.0845.18.4.72.IK	18	8,95	f <sub>2</sub> +w/2	2,5	54	78	38	224028	845002 • 845001
LNK224.0845.18.4.73.IK	18	8,7	f <sub>2</sub> +w/2	3	54	78	38	224038	845002 • 845001

Befestigungsschrauben der Kassetten gehören zum Lieferumfang des Stechhaltestücks.  
The fastening screws are combined with the grooving toolholder - no separate order required.

rechts / links montierbar  
right / left to assemble

**Ersatzteile**  
Spare Parts

Kassette Cassette	Spannschraube Clamping Screw	TORX PLUS®-Schlüssel TORX PLUS® Wrench	Wechselklinge für TORX PLUS® Blade for TORX PLUS®
R/LNK224...	5.13T20P	T20PQ	T20PK



R = rechts wie gezeichnet  
R = right hand version shown

L = links spiegelbildlich  
L = left hand version

Bestellnummer Part number	$t_{max}$	$f_2$	$f_3$	w	$D_{max}$	$l_1$	$l_k$	HWS	HMS
RNK229.0845.25.4.73.IK	25	8,7	$f_2 + w/2$	3	68	81	41	229030	845001 • 845002
RNK229.0845.25.4.74.IK	25	8,2	$f_2 + w/2$	4	68	81	41	229030 • 229040	845001 • 845002
RNK229.0845.25.4.75.IK	25	7,7	$f_2 + w/2$	5	68	81	41	229040	845001 • 845002
RNK229.0845.25.4.76.IK	25	7,2	$f_2 + w/2$	6	68	81	41	229050 • 229051	845001 • 845002
LNK229.0845.25.4.73.IK	25	8,7	$f_2 + w/2$	3	68	81	41	229030	845002 • 845001
LNK229.0845.25.4.74.IK	25	8,2	$f_2 + w/2$	4	68	81	41	229030 • 229040	845002 • 845001
LNK229.0845.25.4.75.IK	25	7,7	$f_2 + w/2$	5	68	81	41	229040	845002 • 845001
LNK229.0845.25.4.76.IK	25	7,2	$f_2 + w/2$	6	68	81	41	229050 • 229051	845002 • 845001

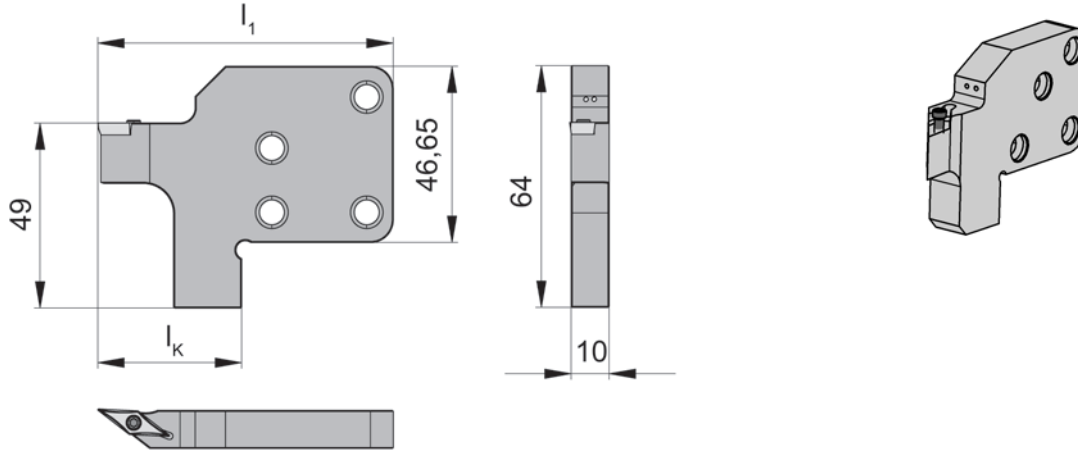
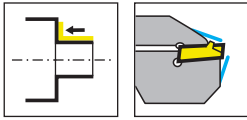
Befestigungsschrauben der Kassetten gehören zum Lieferumfang des Stechhaltestücks.  
The fastening screws are combined with the grooving toolholder - no separate order required.

rechts / links montierbar  
right / left to assemble

**Ersatzteile**  
Spare Parts

Kassette Cassette	Spannschraube Clamping Screw	TORX PLUS®-Schlüssel TORX PLUS® Wrench	Wechselklinge für TORX PLUS® Blade for TORX PLUS®
R/LNK229...	5.26T20P	T20PQ	T20PK





L = links wie gezeichnet  
L = left hand version shown

R = rechts spiegelbildlich  
R = right hand version

Bestellnummer Part number	$l_1$	$l_k$	HMS
<b>RK845.SDJCR.07.1.2.IK</b>	78	38	845001 • 845002
<b>RK845.SVJCR.11.1.2.IK</b>	78	38	845001 • 845002
<b>LK845.SDJCL.07.1.2.IK</b>	78	38	845002 • 845001
<b>LK845.SVJCL.11.1.2.IK</b>	78	38	845002 • 845001

Befestigungsschrauben der Kassetten gehören zum Lieferumfang des Stechhaltestücks.  
The fastening screws are combined with the grooving toolholder - no separate order required.

rechts / links montierbar  
right / left to assemble

**Ersatzteile**  
Spare Parts

Kassette Cassette	Spannschraube Clamping Screw
LK845.SDJCL.07.1.2.IK	<b>001.01.01</b>
LK845.SVJCL.11.1.2.IK	<b>001.01.08</b>
RK845.SDJCR.07.1.2.IK	<b>001.01.01</b>
RK845.SVJCR.11.1.2.IK	<b>001.01.08</b>



Inhalt/Summary

Seite/Page

Anzugsmomente  
Torque of screws

220-221

Zubehör  
Additional equipment

222-227

Nachstehende Drehmomente sind für die Spannschrauben zulässig. Wir empfehlen keine zusätzlichen Gleitmittel wie Kupferpaste oder ähnliches für die Schrauben zu verwenden.

Following torques are allowed for screws of inserts. We recommend using no additional gliding means (such as copper paste) for screws.

Typ Type	Schraube Screw	$M_d$ Nm	Schlüssel Clamping wrench	Klinge Blade
356...3/...5	5.12T20P	<b>6,5</b>	T20PQ	DT20PK/DT20PQ
360.00C	030.0410.T15P	<b>5,0</b>	T15PQ	DT15PK
360.TS	030.0410.T15P	<b>6,5</b>	T15PQ	DT15PK
AK25A...02	5.13T20P	<b>2,5</b>	T20PQ	DT20PK/DT20PQ
AK25A...03	5.13T20P	<b>3,0</b>	T20PQ	DT20PK/DT20PQ
AK25A...04	5.13T20P	<b>3,5</b>	T20PQ	DT20PK/DT20PQ
BK224	5.13T20EP	<b>6,5</b>	T20PQ	DT20PK/DT20PQ
BK229	5.13T20EP	<b>6,0</b>	T20PQ	DT20PK/DT20PQ
H34T...10.IK	030.4093.T15P	<b>3,0</b>	T15PQ	DT15PK
H34T...20.IK	030.4010.T15P	<b>5,0</b>	T15PQ	DT15PK
H34T...30.IK	030.5012.T15P	<b>6,0</b>	T15PQ	DT15PK
H34T...40.IK	030.5012.T20P	<b>6,0</b>	T20PQ	DT20PK/DT20PQ
H64T...10.IK	030.4010.T15P	<b>4,0</b>	T15PQ	DT15PK
H64T...20.IK	030.4010.T15P	<b>5,0</b>	T15PQ	DT15PK
H100...03/...13/...23 H100...04/...14/...24 H100...15 H100...1.23.IK	5.17T20P	<b>6,5</b>	T20PQ	DT20PK/DT20PQ
H100...04.IK H100...23.IK/...24.IK H100...73.IK/...74.IK	6.23T25P	<b>7,0</b>	T25PQ	DT25PK/DT25PQ
H100.2020.3.0.. H100.2525.3.0.. H100.3225.3.0./...38 H100.3225.4.0./...4.1.. H100...08/...10/...12	030.6075.T20P	<b>5,0</b>	T20PQ	DT20PK
K842.SD	001.01.01	<b>0,9</b>	T8PL	DT8PK
K842.SV	001.01.08	<b>2,0</b>	T8PL	DT8PK
LAK220	6.23T25P	<b>7,0</b>	T25PQ	DT25PK/DT25PQ
LAK224	5.13T20P	<b>6,0</b>	T20PQ	DT20PK/DT20PQ
LIK220	6.23T25P	<b>7,0</b>	T25PQ	DT25PK/DT25PQ
LIK224	5.13T20P	<b>6,0</b>	T20PQ	DT20PK/DT20PQ
NK100.0840...	4.20T15P	<b>3,5</b>	T15PQ	DT15PK
NK100.0842...	5.13T20P	<b>6,5</b>	T20PQ	DT20PK/DT20PQ
NK100.0845...	5.13T20P	<b>6,5</b>	T20PQ	DT20PK/DT20PQ

Typ Type	Schraube Screw	$M_d$ Nm	Schlüssel Clamping wrench	Klinge Blade
NK101.0842...	5.13T20P	<b>6,5</b>	T20PQ	DT20PK/DT20PQ
NK101.0845...	5.13T20P	<b>6,5</b>	T20PQ	DT20PK/DT20PQ
NK224.0840...	4.20T15P	<b>4,3</b>	T15PQ	DT15PK
NK224.0842...	5.13T20P	<b>6,5</b>	T20PQ	DT20PK/DT20PQ
NK224.0845...	5.13T20P	<b>6,5</b>	T20PQ	DT20PK/DT20PQ
NK264.0840...	4.20T15P	<b>4,3</b>	T15PQ	DT15PK
NK274.0840...	030.3509.T15P	<b>3,0</b>	T15PQ	DT15PK
NK356.0840...	5.12T20P	<b>6,0</b>	T20PQ	DT20PK/DT20PQ
NK360.0840.1.01/.02/.03	030.0422.T10P	<b>3,0</b>	T10PQ	DT10PK
NK360.0840.1.04	5.32.3T15P	<b>5,0</b>	T15PQ	DT15PK
NK368.0840...08	030.400P.0602	<b>4,0</b>	T10PQ	DT10PK
NK368.0840...11	030.400P.0602	<b>4,0</b>	T10PQ	DT10PK
NK100.3215...	6.23T25P	<b>7,0</b>	T25PQ	DT25PK/DT25PQ
NK100.5625...	6.17T25P	<b>7,0</b>	T25PQ	DT25PK/DT25PQ
NK100.7025...	6.23T25P	<b>7,0</b>	T25PQ	DT25PK/DT25PQ
NK220.3218...	6.23T25P	<b>7,0</b>	T25PQ	DT25PK/DT25PQ
NK224.3215...	5.13T20P	<b>6,0</b>	T20PQ	DT20PK/DT20PQ
NK316.0220...	5.12T20P	<b>6,5</b>	T20PQ	DT20PK/DT20PQ
NK356	5.12T20P	<b>6,0</b>	T20PQ	DT20PK/DT20PQ
NK360.0220...	5.32.3T15P	<b>5,0</b>	T15PQ	DT15PK
RAK220	6.23T25P	<b>7,0</b>	T25PQ	DT25PK/DT25PQ
RAK224	5.13T20P	<b>6,0</b>	T20PQ	DT20PK/DT20PQ
RIK220	6.23T25P	<b>7,0</b>	T25PQ	DT25PK/DT25PQ

Anzugsreihenfolge der Spansschrauben:  
Tightening sequence of the clamping screws:



F



**D 041 VL**  
0,4-1 Nm



**D 15 VL**  
1-5 Nm



**D 28 VL**  
2-8 Nm



**ED 28 VL**  
für / for  
D041VL / D15VL / D28VL

**Drehmoment-Schraubendreher mit Skala**

- mit variabler Einstellmöglichkeit

- numerische Drehmoment-Anzeige in Fensterskala

Drehmoment stufenlos einstellbar mit Einstellwerkzeug Torque-Setter (im Lieferumfang enthalten).

Ergonomischer Mehrkomponentengriff, extrem handlich durch leichte und kompakte Bauweise. Klicksignal beim Erreichen des eingestellten Drehmomentwertes.

(Normen: EN ISO 6798, BS EN 26789, ASME B107.14.M.)  
(Genauigkeit:  $\pm 6\%$ , rückführbar auf nationale Normale)

**Torque screwdriver with scale**

- variable torque setting

- adjusted torque is shown on display

The Torque can be adjusted with a special torque setter (included).

Ergonomic form gives perfect handling abilities. Audible signal when set torque is reached.

(Standard: EN ISO 6798, BS EN 26789, ASME B 107.14.M.)  
(Precision:  $\pm 6\%$ )

**Einstellwerkzeug für Drehmoment-Schraubendreher**

Griff: Celluloseacetat mit microfeiner Oberflächenstruktur

Klinge: Achtkantklinge, durchgehend gehärtet, verzinkt

Device for setting the required torque.

Handle: Celluloseacetat with micro structured surface

Blade: Octogonal (8 flats) blade, hardened galvanized



**D515QL**  
5-15 Nm

**Drehmoment-Schraubendreher mit Skala**

- mit variabler Einstellmöglichkeit
- numerische Drehmoment-Anzeige in Fensterskala

Drehmoment stufenlos einstellbar mit Einstellwerkzeug Torque-Setter (im Lieferumfang enthalten).

Ergonomischer Mehrkomponentengriff, extrem handlich durch leichte und kompakte Bauweise. Klicksignal beim Erreichen des eingestellten Drehmomentwertes.

(Normen: EN ISO 6798, BS EN 26789, ASME B107.14.M.)  
(Genauigkeit: ± 6 %, rückführbar auf nationale Normale)

**Torque screw driver with scale**

- variable torque setting
- adjusted torque is shown on display

The Torque can be adjusted with a special torque setter (included). Ergonomical form gives perfect handling abilities. Audible signal when set torque is reached.

(Standard: EN ISO 6798, BS EN 26789, ASME B 107.14.M.)  
(Precision: ± 6 %)



**ED515QL**  
für / for  
D515QL

**Einstellwerkzeug für Drehmoment-Schraubendreher**

Griff: Celluloseacetat mit microfeiner Oberflächenstruktur

Klinge: Achteckklinge, durchgehend gehärtet, verzinkt

Device for setting the required torque.

Handle: Celluloseacetat with micro structured surface

Blade: Octogonal (8 flats) blade, hardened galvanized



**DT15Q**  
**DT20Q**  
**DT30Q**  
für / for  
D515QL



**Wechselklinge für TORX Schrauben**

Klinge: Hochwertiger Chrom-Vanadium-Molybdän Stahl, durchgehend gehärtet, mattverchromt  
Wiha Chrom Top-Klingenspitze garantiert höchste Maßhaltigkeit.  
Farbcodierung dunkelgrün

Anwendung: Zum kontrollierten Verschrauben bei vorgegebenem Drehmoment, in Kombination mit einem Wiha Drehmomentgriff.

**Blade for TORX screws**

Blade: High quality Chrome-Vanadium steel, through hardened, chrome plated.  
Wiha Chrome Blade guarantees maximum precision.  
Color code dark green

Utilization: Controlled screw setting with definite torque in combination with Wiha torque screwdriver handle.





**DT6PK**  
**DT7PK**  
**DT8PK**  
**DT9PK**  
**DT10PK**  
**DT15PK**  
**DT20PK**  
**DT25PK**

für / for  
D041VL / D15VL / D28VL



Plus

**Wechselklinge für TORX PLUS® Schrauben**

**Klinge:** Hochwertiger Chrom-Vanadium-Molybdän Stahl, durchgehend gehärtet, mattverchromt  
Wiha Chrom Top-Klingenspitze garantiert höchste Maßhaltigkeit. Farbcodierung dunkelgrün

**Anwendung:** Zum kontrollierten Verschrauben bei vorgegebenem Drehmoment, in Kombination mit einem Wiha Drehmomentgriff.

**Blade for TORX-Plus® screws**

**Blade:** High quality Chrome-Vanadium steel, through hardened, chrome plated. Wiha Chrome Blade guarantees maximum precision. Color code dark green

**Utilization:** Controlled screw setting with definite torque in combination with Wiha torque screwdriver handle.

F



**DT6K**  
**DT7K**  
**DT8K**  
**DT9K**  
**DT10K**  
**DT15K**

für / for  
D041VL / D15VL / D28VL



**Wechselklinge für Torx Schrauben**

**Klinge:** Hochwertiger Chrom-Vanadium-Molybdän Stahl, durchgehend gehärtet, mattverchromt  
Wiha Chrom Top-Klingenspitze garantiert höchste Maßhaltigkeit. Farbcodierung dunkelgrün

**Anwendung:** Kontrolliertes Verschrauben bei vorgegebenem Drehmoment, in Kombination mit einem Wiha Drehmomentgriff.

**Blade for Torx screws**

**Blade:** High quality Chrome-Vanadium steel, through hardened, chrome plated. Wiha Chrome Blade guarantees maximum precision. Color code dark green

**Utilization:** Controlled screw setting with definite torque in combination with Wiha torque screwdriver handle.



**DT15PQ**  
**DT20PQ**  
**DT25PQ**  
**DT27PQ**  
**DT30PQ**

für / for  
D515QL



Plus

### Wechselklinge für TORX PLUS® Schrauben

**Klinge:** Hochwertiger Chrom-Vanadium-Molybdän Stahl, durchgehend gehärtet, mattverchromt  
Wiha Chrom Top-Klingenspitze garantiert höchste Maßhaltigkeit.

Farbcodierung dunkelgrün

**Anwendung:** Zum kontrollierten Verschrauben bei vorgegebenem Drehmoment, in Kombination mit einem Wiha Drehmomentgriff.

### Blade for TORX-Plus® screws

**Blade:** High quality Chrome-Vanadium steel, through hardened, chrome plated.

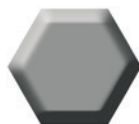
Wiha Chrome Blade guarantees maximum precision. Color code dark green

**Utilization:** Controlled screw setting with definite torque in combination with Wiha torque screwdriver handle.



**DSW15K**  
**DSW20K**  
**DSW25K**  
**DSW30K**  
**DSW40K**

für / for  
D041VL / D15VL / D28VL



### Wechselklinge für Innensechskant-Schrauben

**Klinge:** Hochwertiger Chrom-Vanadium-Molybdän-Stahl, durchgehend gehärtet, mattverchromt  
Wiha Chrom Top-Klingenspitze garantiert höchste Maßhaltigkeit. Farbcodierung rot

**Anwendung:** Kontrolliertes Verschrauben bei vorgegebenem Drehmoment, in Kombination mit einem Wiha Drehmomentgriff.

### Blade for allen screws

**Blade:** High quality Chrome-Vanadium steel, through hardened, chrome plated. Wiha Chrome Blade guarantees maximum precision. Color code red

**Utilization:** Controlled screw setting with definite torque in combination with Wiha torque screwdriver handle

**DSW50K**  
**DSW60K**

für / for  
D15QL





### D14ZBK

für / for  
D041VL / D15VL / D28VL

#### Universal-Bithalter für C6,3 und E6,3 (1/4") Bits

**Klinge:** Hochwertiger Chrom-Vanadium-Molybdän Stahl, durchgehend gehärtet, mattverchromt.

**Hülse:** Aus rostfreiem Stahl

**Anwendung:** Zum kontrollierten Verschrauben bei vorgegebenem Drehmoment, in Kombination mit einem Drehmomentgriff.

#### Universal Bitholder for C6,3 and E6,3 (1/4") Bits

**Blade:** High quality Chrome-Vanadium steel, through hardened, chrome plated.

**Collar:** Stainless steel

**Utilization:** For controlled screw setting with definite torque in combination with torque screw driver handle.

F



### D14ZBQ

für / for  
D515QL

#### Universal-Bithalter für C6,3 und E6,3 (1/4") Bits

**Klinge:** Hochwertiger Chrom-Vanadium-Molybdän Stahl, durchgehend gehärtet, mattverchromt.

**Hülse:** Aus rostfreiem Stahl

**Anwendung:** Zum kontrollierten Verschrauben bei vorgegebenem Drehmoment, in Kombination mit einem Drehmomentgriff.

#### Universal Bitholder for C6,3 and E6,3 (1/4") Bits

**Blade:** High quality Chrome-Vanadium steel, through hardened, chrome plated.

**Collar:** Stainless steel

**Utilization:** For controlled screw setting with definite torque in combination with torque screw driver handle.



14ZQK

**Bithalter mit Quergriff für C6,3 und E6,3(1/4") Bits**

**Klinge:** Hochwertiger Chrom-Vanadium-Molybdän Stahl, durchgehend gehärtet, mattverchromt

**Hülse:** Aus rostfreiem Stahl

**Anwendung:** Zum kontrollierten Öffnen

**Universal Bitholder with T-handle for C6,3 and E6,3 (1/4") Bits**

**Blade:** High quality Chrome-Vanadium steel, through hardened, chrome plated.

**Collar:** Stainless steel

**Utilization:** For controlled opening



- T6PW
- T7PW
- T8PW
- T9PW
- T10PW
- T15PW
- T20PW
- T25PW
- T30PW



Plus

**Stiftschlüssel für TORX PLUS® Schrauben**

**Anwendung:** Für alle TORX PLUS® Schraubaufgaben

**Achtung:** TORX PLUS®-Schlüssel passen NICHT in Torx-Schrauben

**Wrench for TORX PLUS® Screws**

**Utilization:** For all kind of using TORX PLUS® Screws

**Attention:** TORX PLUS®-Wrench does NOT fit for Torx-Screws



Typ Type	Seite Page
001C	26
001TS	36
220	79-80
220C	16-19, 167-168
220TS	30-31
360C	24-25
360TS	34-35
842	148
845	149
849	176, 181, 183-185
940	144-146
968	160-161
969	194-197
990	132-133
960	120- 122, 125, 132-133
960.BMT	115
960.HSKT	119
960.MAZ	116
960.VDI	118, 124
991	127-128
AK25A	81-82
B105C	164
B110C	165
B223	56
B224	58, 78
B224C	22
B224TS	32
B229	60
B229C	23
B229TS	33
BGT	169
BK223	57
BK224	59-60
BK229	61
BKT	170-172
C3	66, 136
C5	20, 137
C6	20, 138

Typ Type	Seite Page
C8	20-21, 138
GF	162
HSK-220	40-41
HSK224	42
HSK229	43
HSKT40	101, 140
HSKT63	46-51, 139
HSKT100	52-53, 139
K842	208
K845	218
LAK220	91-92
LAK224	83-84
LIK220	95-96
LIK224	87-88
N849	177-180, 182, 186-187
N850	188
NK34T	68
NK64T	74
NK100	64, 102, 202-205, 212-214
NK101	206, 215
NK220	66
NK224	65, 103, 207, 216
NK229	217
NK264	104
NK274	67, 105
NK316	73
NK356	71-72, 106, 192
NK360	69, 107
NK368	70, 108, 192, 209
R850	189-191
RAK220	93-94
RAK224	85-86
RHV	163
RIK220	97-98
RIK224	89-90
RKT	173
TR	142
VDI	141



**FINDEN SIE JETZT IHRE  
PASSENDE WERKZEUGLÖSUNG.**

FIND YOUR RIGHT  
TOOLING SOLUTION NOW.

[horn-group.com](http://horn-group.com)

**DEUTSCHLAND, STAMMSITZ**

GERMANY, HEADQUARTERS

—

Hartmetall-Werkzeugfabrik  
Paul Horn GmbH  
Horn-Straße 1  
72072 Tübingen

Tel +49 7071 7004-0

Fax +49 7071 72893

[info@de.horn-group.com](mailto:info@de.horn-group.com)

[horn-group.com](http://horn-group.com)